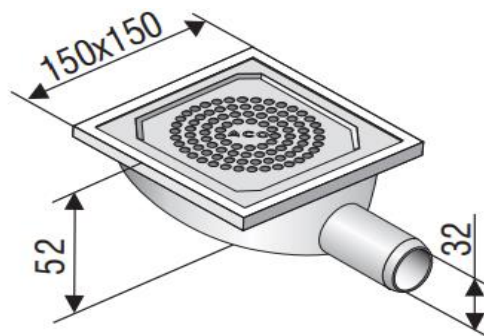


## ACO EG150 mažo aukščio trapai be sifono

### Gaminio techn. duomenys:

<b>Gaminio kodas:</b>	ACO400791
<b>Medžiaga:</b>	Austenitinis 304 markės nerūdijantis plienas. Atitinka EN 10088 standartą.
<b>Atsparumas:</b>	Puikus atsparumas korozijai.
<b>Pralaidumas:</b>	0.75 l/s.
<b>Svoris:</b>	0,7 kg.
<b>Apkrovos klasė:</b>	K3 – 300 kg.
<b>Konstrukcija:</b>	Žemo modelio, horizontalaus išvedimo DN32 be sifono.
<b>Briauna:</b>	Standartinė.
<b>Paskirtis:</b>	Trapas, tinkantis montuoti prausyklose, personalo persirengimo kambariuose, plaukimo baseinuose, vonios kambariuose, tualetuose (tiek viešbučiuose, tiek ir butuose). Dėl žemo aukščio tinka renovaciniams konstrukciniams sprendimams.
<b>Gamintojas:</b>	ACO



## ACO EG150 mažo aukščio trapai be sifono

### Gaminio techn. duomenys:

<b>Gaminio kodas:</b>	ACO400793
<b>Medžiaga:</b>	Austenitinis 304 markės nerūdijantis plienas. Atitinka EN 10088 standartą.
<b>Atsparumas:</b>	Puikus atsparumas korozijai.
<b>Pralaidumas:</b>	0.75 l/s.
<b>Svoris:</b>	1,1 kg.
<b>Apkrovos klasė:</b>	K3 – 300 kg.
<b>Konstrukcija:</b>	Žemo modelio, horizontalaus išvedimo DN32 be sifono.
<b>Briauna:</b>	Standartinė su hidroizoliacine jungė.
<b>Paskirtis:</b>	Trapas, tinkantis montuoti prausyklose, personalo persirengimo kambariuose, plaukimo baseinuose, vonios kambariuose, tualetuose (tiek viešbučiuose, tiek ir butuose). Dėl žemo aukščio tinka renovaciniams konstrukciniams sprendimams.
<b>Gamintojas:</b>	ACO

