

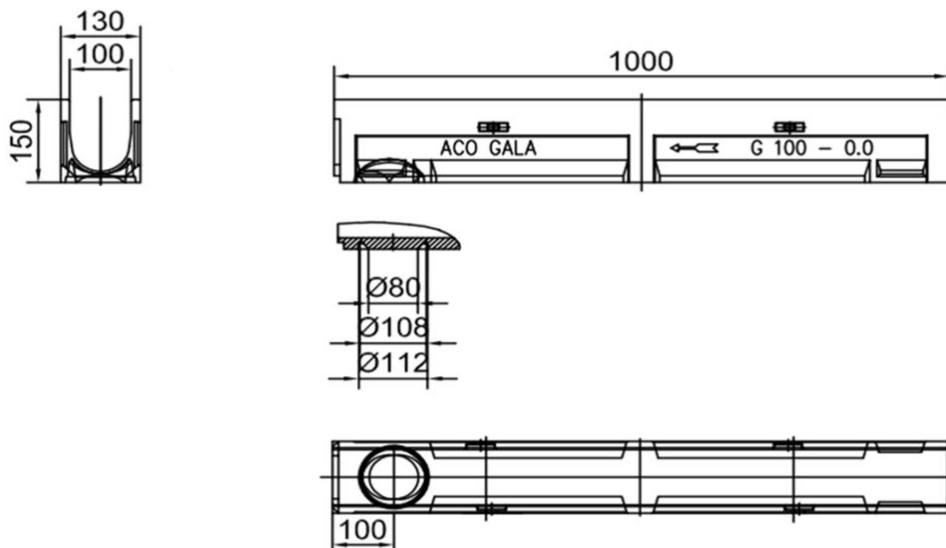
ACO GALA latakai G100

Gaminio techn. duomenys:

Medžiaga:	Polimerbetoninis (korpusas)
Atsparumas:	cheminiam poveikiui, cikliniam užšalimo ir atšilimo poveikiui bei druskoms.
Vidinis plotis:	100 mm
Apkrovų klasė:	A15 – C 250
Galimi latakai lygiu dugnu arba su vidiniu dugno nuolydžiu.	
Grotelių tvirtinimas:	varžtais ir laikikliais.
Paskirtis:	gali būti naudojami ten, kur reikalingi A15 - C250 apkrovų klasę atitinkantys gaminiai.
Latakų sistema atitinka:	LST EN 1433
Gamintojas:	ACO



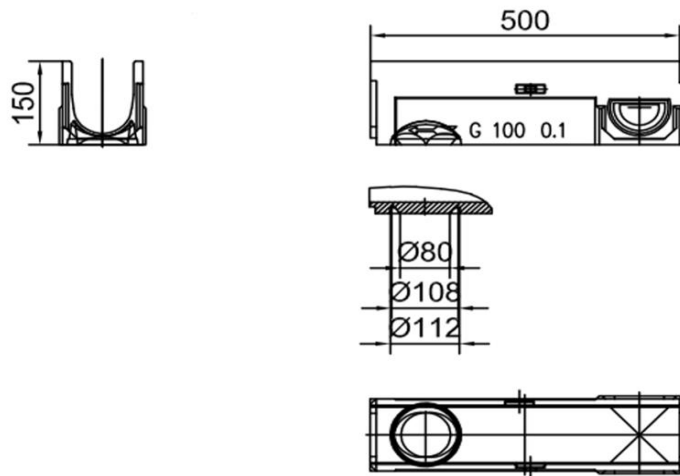
Gaminio kodas: ACO06000



Latakas L-1m, su ruošiniu DN100

ACO GALA latakai G100

Gaminio kodas: ACO06049



Latakas L-0,5m su ruošiniu "L", "T" formos linijai formuoti, su ruošiniu DN100