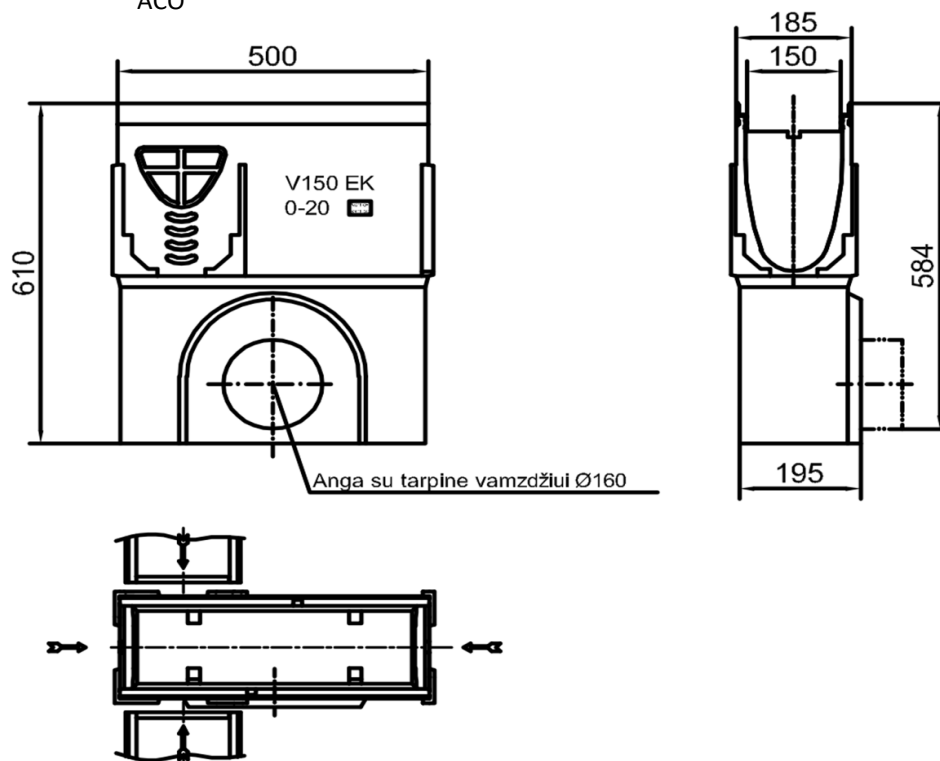


## ACO Multiline įtekėjimo dėžė su LLD vamzdžio jungtimi

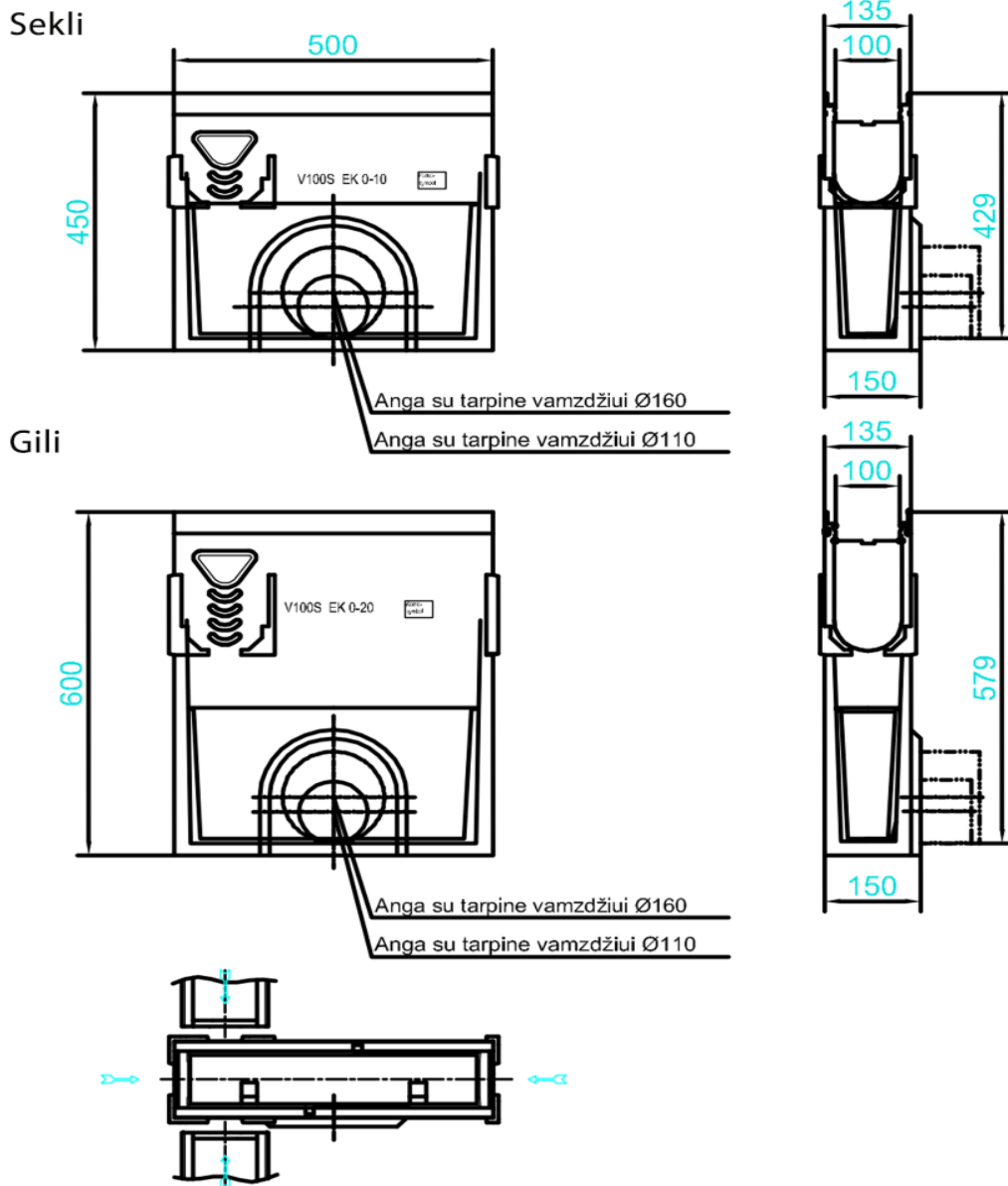
### Gaminio techn. duomenys:

<b>Medžiaga:</b>	Polimerbetoninis (korpusas)
<b>Atsparumas:</b>	Cheminiam poveikiui, cikliniam užšalimo ir atšilimo poveikiui.
<b>Konstrukcija:</b>	Su nešvarumų indu iš cinkuoto plieno. Su labirinto antspaudo tarpine (LLD) iš NBR horizontaliai sandariai vamzdžio jungčiai. Su išpjaunamu jungties šablonu iki montavimo aukščio 20.
<b>Briauna:</b>	Cinkuotas plienas
<b>Su išvedimu:</b>	DN 110 arba DN 160
<b>Gali būti dviejų aukščių:</b>	sekli, arba gili.
<b>Apkrovų klasė:</b>	A15 – E600
<b>Grotelių tvirtinimas:</b>	Bevaržtė grotelių tvirtinimo sistema Drainlock.
<b>Paskirtis:</b>	Gali būti naudojami ten, kur reikalingi A15 - E600 apkrovų klasę atitinkantys gaminiai.
<b>Sistema atitinka</b>	LST EN 1433
<b>Gamintojas:</b>	ACO



Gaminio kodas: ACO12791  
ACO Multiline V150 įtekėjimo dėžė su nešvarumų indu

## ACO Multiline įtekėjimo dėžė su LLD vamzdžio jungtimi



Gaminių kodai: ACO12391 (sekli), ACO12392 (gili)  
ACO Multiline V100 įtekėjimo dėžės su anga vamzdžiui DN110