

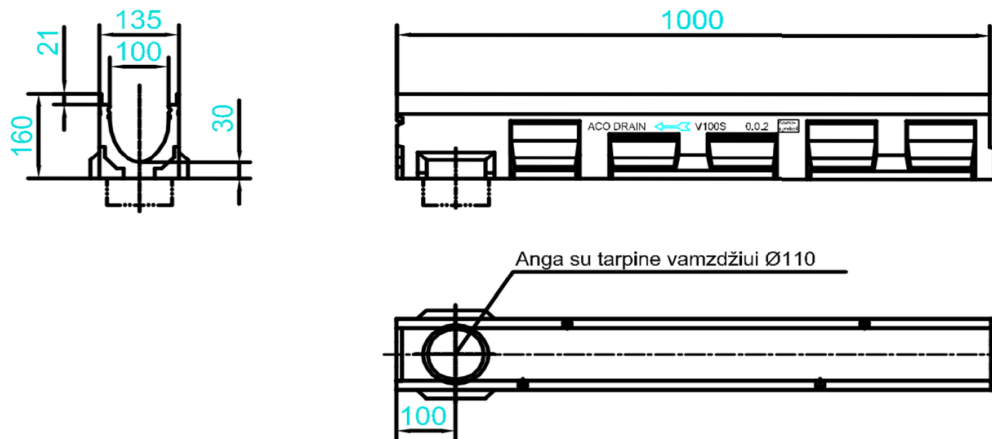
ACO Multiline latakai su cink. plieno briauna, su LLD vamzdžio jungtimi

Gaminio techn. duomenys:

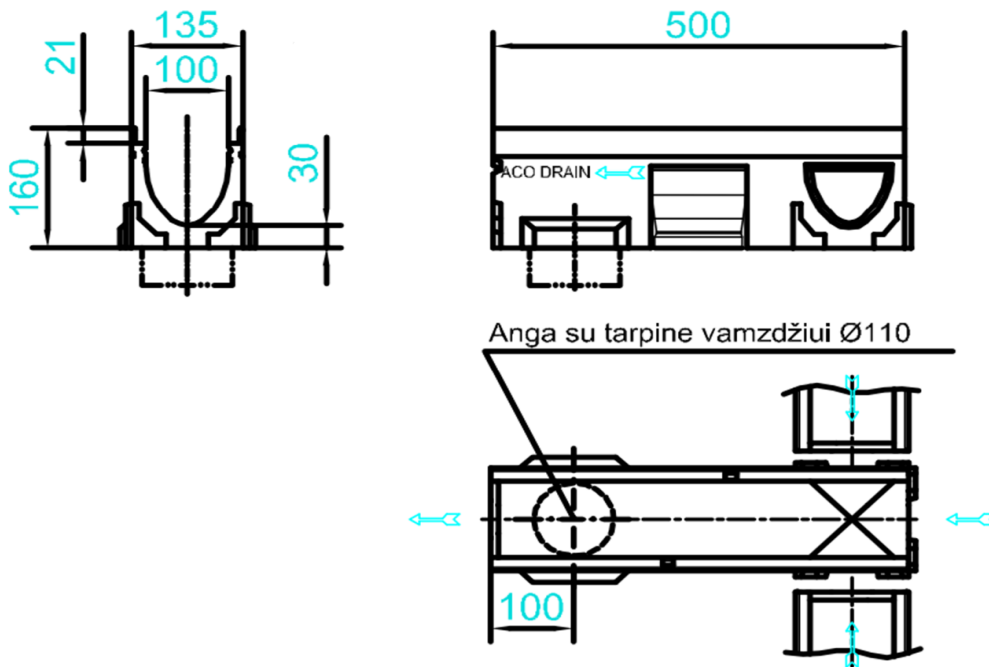
| | |
|-----------------------------------|--|
| Medžiaga: | Polimerbetoninis (korpusas) |
| "V" formos skerspjūvis | |
| Sandaravimo griovelis (SF) | |
| Vidinis plotis: | 100 mm (Multiline V 100), 150 mm (Multiline V 150). |
| Galimi latakų ilgiai: | 1000 mm arba 500 mm. |
| Latakų konstrukcija: | Su sandaria vertikalia vamzdžio jungtimi (anga) su labirinto antspaudo tarpine (LLD) iš NBR. Latakai L-500 mm, pagaminti su numatytais ruošiniais "L", "T" formos linijai formuoti. Latakų korpusų su LLD vamzdžio jungtimi dugno storis yra 10 mm didesnis nei sujungiamų latakų korpusų. |
| Apkrovų klasė: | A15 - E600 |
| Grotelių tvirtinimas: | Bevaržtė grotelių tvirtinimo sistema Drainlock. |
| Paskirtis: | Pradedant individualių namų kiemais, pėsčiųjų bei dviračių takais ir baigiant zonomis, kuriose lėtai važinėja sunkusis transportas. |
| Latakų sistema atitinka: | LST EN 1433 |
| Gamintojas: | ACO |



ACO Multiline latakai su cink. plieno briauna, su LLD vamzdžio jungtimi

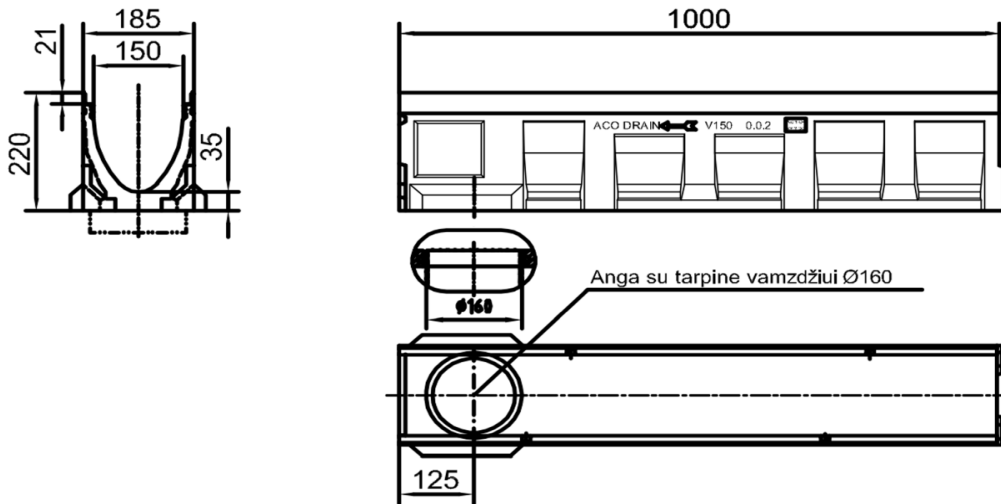


Gaminio kodas: ACO12334
ACO Multiline V100 latakas L-1m su anga ir tarpine vamzdžiui DN110



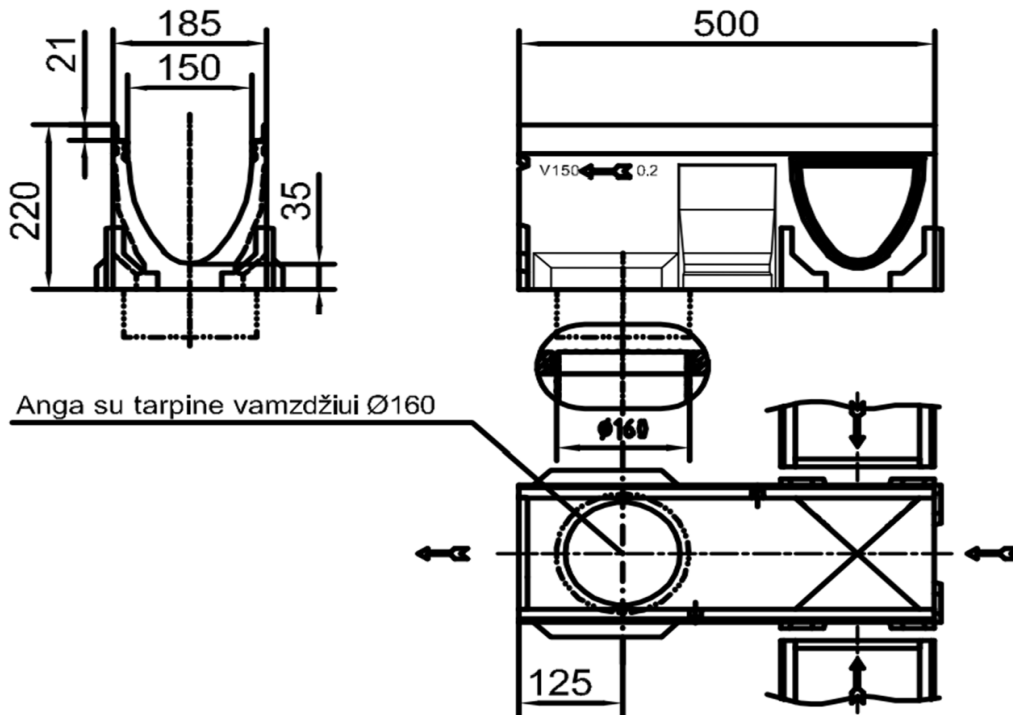
Gaminio kodas: ACO12333
ACO Multiline V100 latakas L-0,5m su anga ir tarpine vamzdžiui DN110, su ruošiniu "L", "T" formos linijai formuoti

ACO Multiline latakai su cink. plieno briauna, su LLD vamzdžio jungtimi



Gaminio kodas: ACO12731

ACO Multiline V150 latakas L-1m su anga ir tarpine vamzdžiui DN160



Gaminio kodas: ACO12733

ACO Multiline V150 latakas L-0,5m su anga ir tarpine vamzdžiui DN160, su ruošiniu "L", "T" formos linijai formuoti