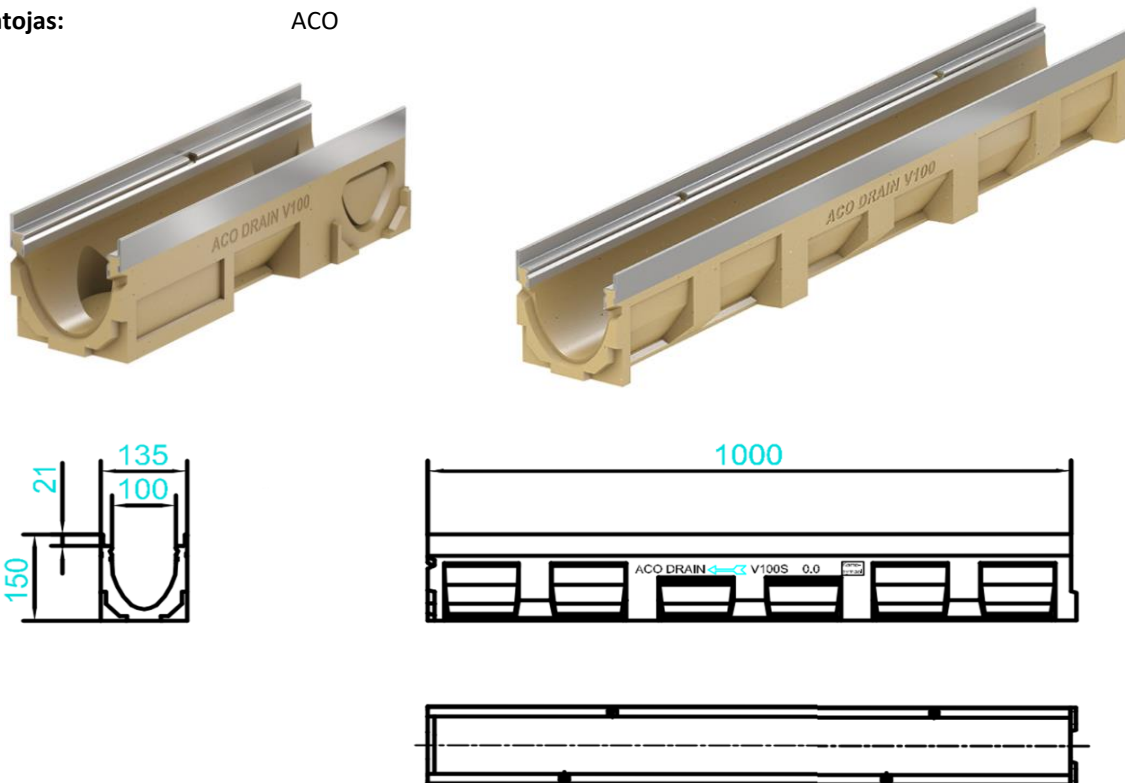


ACO Multiline latakai su cinkuoto plieno briauna

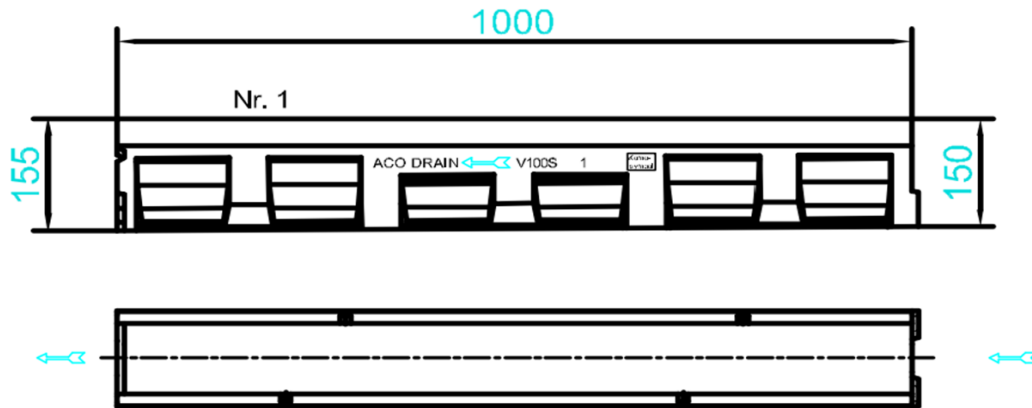
Gaminio techn. duomenys:

Medžiaga:	Polimerbetoninis (korpusas)
"V" formos skerspjūvis	
Sandaravimo grovelis (SF)	
Vidinis plotis:	100 mm (Multiline V 100), 150 mm (Multiline V 150).
Galimi latakų ilgiai:	1000 mm arba 500 mm. Latakai L-500 mm, pagaminti su ruošiniu vamzdžiui DN110 (V100) arba DN160 (V150) bei su ruošiniu "L", "T" formos linijai formuoti.
Apkrovų klasė:	A15 - E600
Latakų korpusas:	Be dugno nuolydžio.
Latakų korpusas:	Klojimui su integruotu 0,5 % vidiniu dugno nuolydžiu.
Grotelių tvirtinimas:	Bevaržtė grotelių tvirtinimo sistema Drainlock.
Paskirtis:	Pradedant individualių namų kiemais, pėsčiųjų bei dviračių takais ir baigiant zonomis, kuriose lėtai važinėja sunkusis transportas.
Latakų sistema atitinka:	LST EN 1433
Gamintojas:	ACO



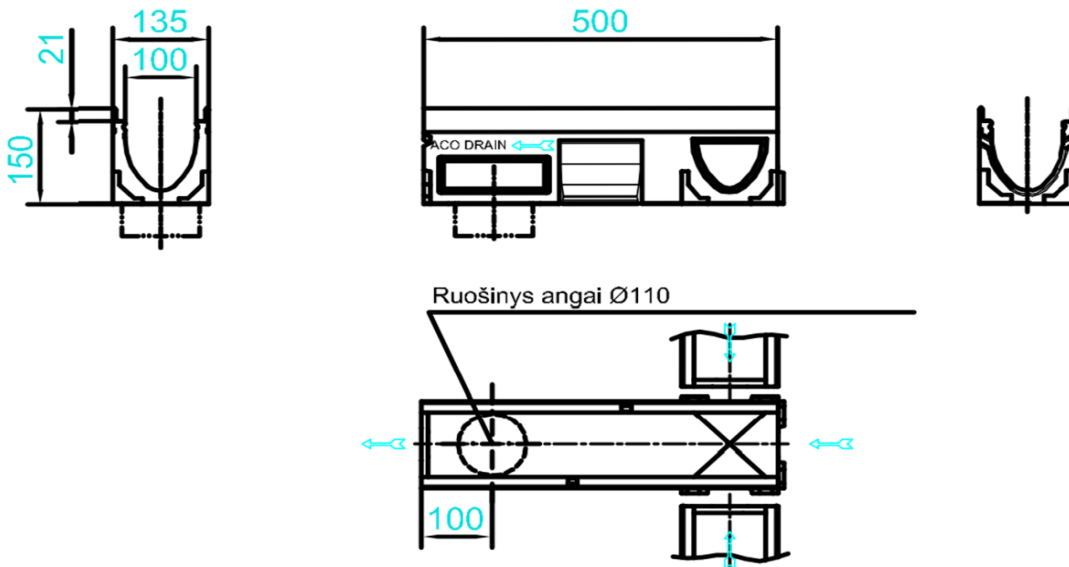
Gaminio kodas: ACO12330
ACO Multiline V100 latakas L-1m

ACO Multiline latakai su cinkuoto plieno briauna



Gaminio kodas: ACO12301

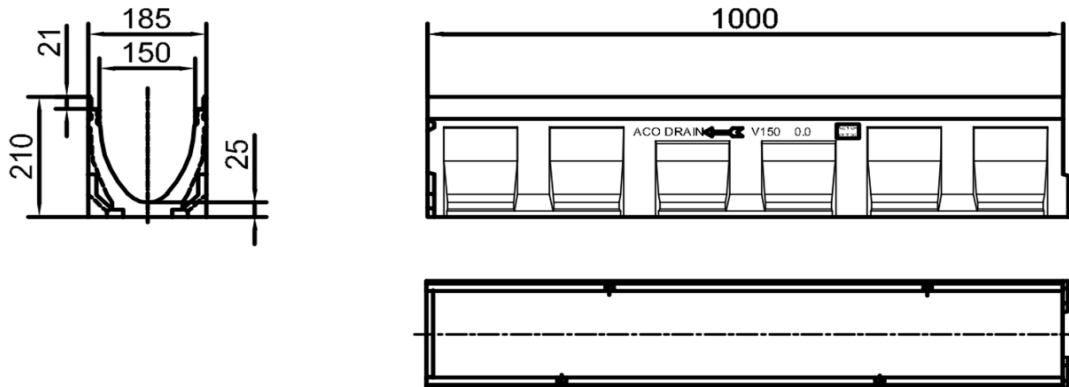
ACO Multiline V100 latakas L-1m, su dugno nuolydžiu $i=0.5\%$



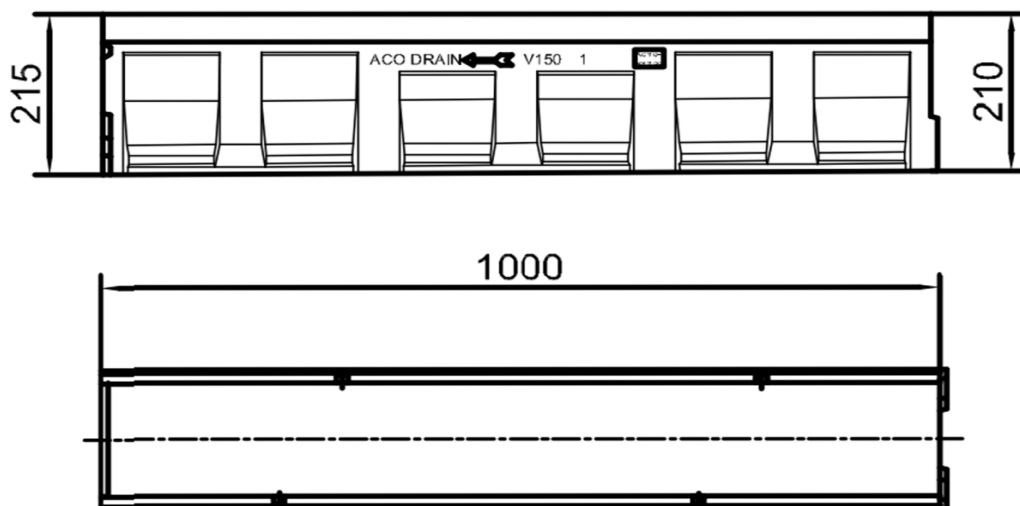
Gaminio kodas: ACO12332

ACO Multiline V100 latakas L-0.5m, su ruošiniu vamzdžiui DN110, su ruošiniu "L", "T" formos linijai formuoti

ACO Multiline latakai su cinkuoto plieno briauna

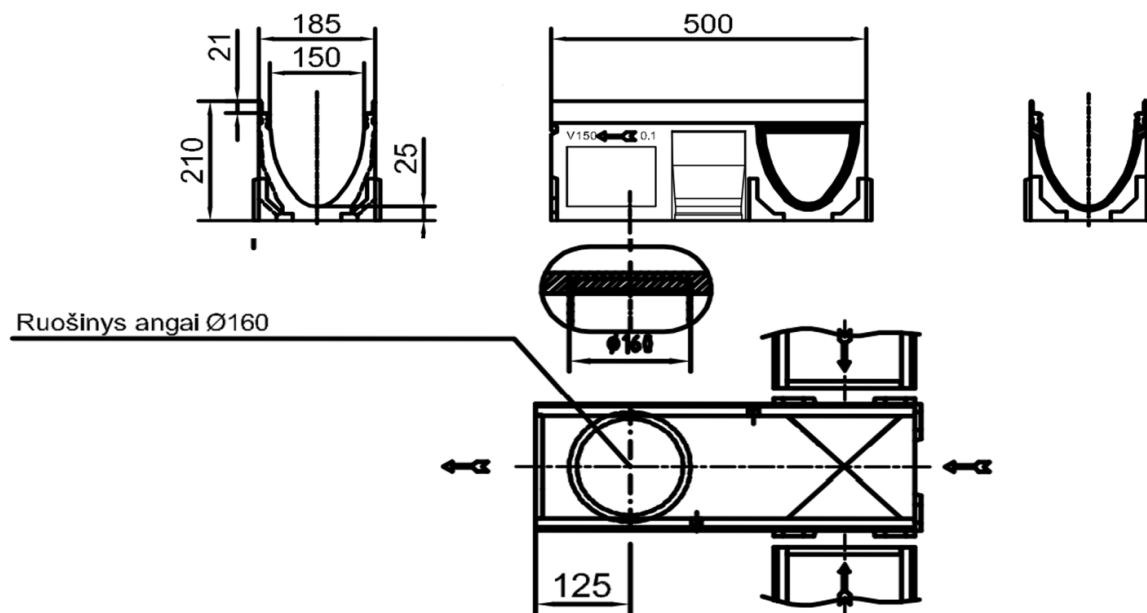


Gaminio kodas: ACO12730
ACO Multiline V150 latakas L-1m



Gaminio kodas: ACO12701
ACO Multiline V150 latakas L-1m, su dugno nuolydžiu $i=0.5\%$

ACO Multiline latakai su cinkuoto plieno briauna



Gaminio kodas: ACO12732

ACO Multiline V150 latakas L-0,5m, su ruošiniu vamzdžiui DN160, su ruošiniu "L", "T" formos linijai formuoti