

Quatrix-K automatinis atbulinis vožtuvas, montuoti grindyse

Gaminio techn. duomenys:

Korpusas: plastikinis.
Atbulinio vožtuvo DN: 110, 160 mm.
Svoris: 15,2 kg (DN110); 15,4 kg (DN160).
Paskirtis: nuotėkoms su fekalijomis, montuoti grindyse.

Tipas: 3F pagal EN 13564.
Apkrovų klasė: K3 - 300kg.

Dviejų rūšių apsauga nuo atbulinio tekėjimo:
 1 automatinis uždorius,
 1 avarinis uždorius.

Paruoštas prijungti elektroninis valdymo blokas IP 56 su integruota

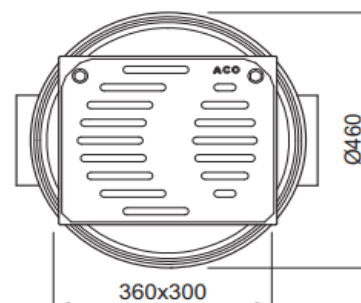
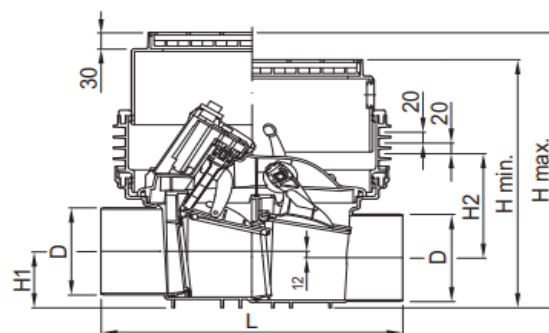
4 savaičių savikontrolės sistema: Slėgio jutiklis IP 68;
 Vizualinė ir akustinė atbulinio tekėjimo aptikimo signalizacija;
 Avarinis elektros energijos tiekimas;
 Signalo kontaktas be įtampos;
 Variklio apsauga nuo užtvindymo IP 68 (3 m, 24 val.);
 Kabelio ilgis: 5 m (galimas pailginimas iki 30 m).
Valymo angos dydis: 560 x 710 mm (DN110), 560 x 820 mm (DN160).

Jungiamasis vamzdis tvirtinamas kaiščiais.

Reguliuojamo aukščio ir pasukama viršutinė dalis.

Vandeniui atsparus dvipusis šachtos dangtis, kurio viena pusė pritaikyta plytelių dangai, o kita pusė – plastikinė.

Gamintojas: ACO



Nominalus skersmuo	Matmenys					
	D,	L,	H1,	H2,	H min.,	H maks.,
	mm	mm	mm	mm	mm	mm
Ø 100	110	460	79	217	460	512
Ø 150	160	504	104	192	460	512