

Triplex s atbulinis vožtuvas

Gaminio techn. duomenys:

Korpusas:	plastikinis.
Atbulinio vožtuvo DN:	50 mm.
Svoris:	0,42 kg.
Paskirtis:	nuotėkoms be fekalijų, montuoti atviraime vamzdyje.
Tipas:	2 pagal EN 13564.



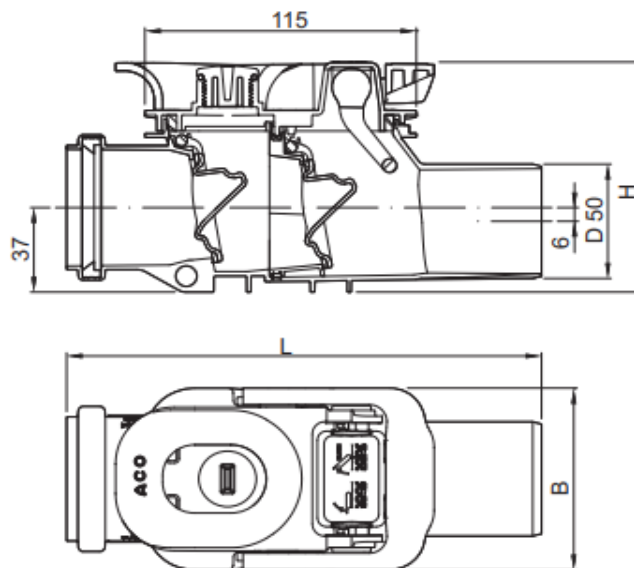
Dviejų rūšių apsauga nuo atbulinio tekėjimo:

du savaime užsidarantys atbulinio tekėjimo uždoriai (vienas ranka užrakinamas avarinis uždorius).

Su valymo ir priežiūros anga bei tikrinimo piltuvėliu.

Gamintojas:

ACO



Pavadinimas	Matmenys			
	D, mm	Ilgis L, mm	Plotis B, mm	Aukštis H, mm
ACO Triplex Ø 50	50	201	80	101

Triplex dvigubas atbulinis vožtuvas

Gaminio techn. duomenys:

Korpusas: plastikinis.
Atbulinio vožtuvo DN: 110 mm, 160 mm.
Svoris: 1,7 kg (DN110),
 3,0 kg (DN160).
Paskirtis: nuotėkoms be fekalijų,
 montuoti atviraime vamzdyje.

Tipas:

Dviejų rūšių apsauga nuo atbulinio tekėjimo:

du savaime užsidarantys atbulinio tekėjimo uždoriai (vienas ranka užrakinamas avarinis uždoris).

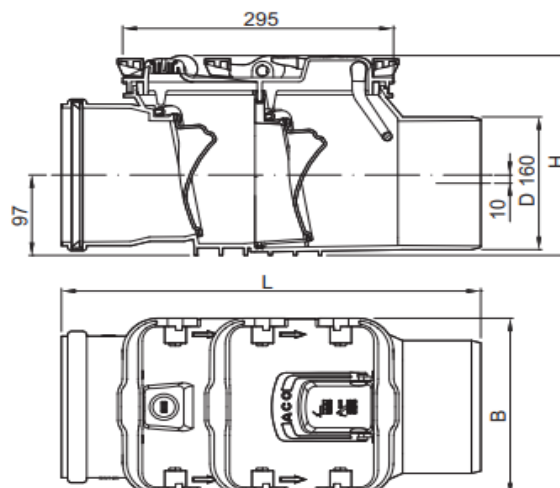
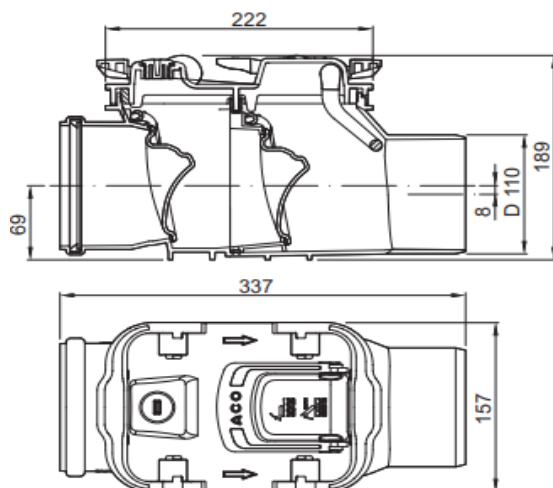
Didelė valymo ir priežiūros anga bei tikrinimo piltuvėlis.

Angos dydis:

260 x 580 mm (DN110), 320 x 760 mm (DN160)

Gamintojas:

ACO



Pavadinimas	Matmenys			
	D, mm	Ilgis L, mm	Plotis B, mm	Aukštis H, mm
ACO Triplex Ø 100	110	337	157	189
ACO Triplex Ø 150	160	457	214	241