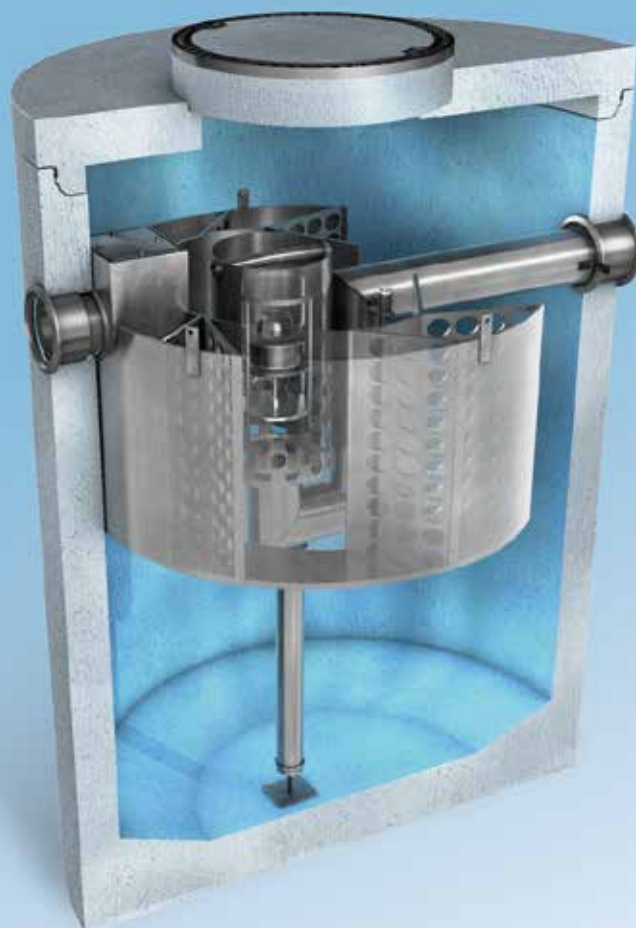


Lengvųjų skysčių atskirtuvai



Gamta visų mūsų namai

ACO plastikiniai atskirtuvai

ACO stikloplasčio atskirtuvai

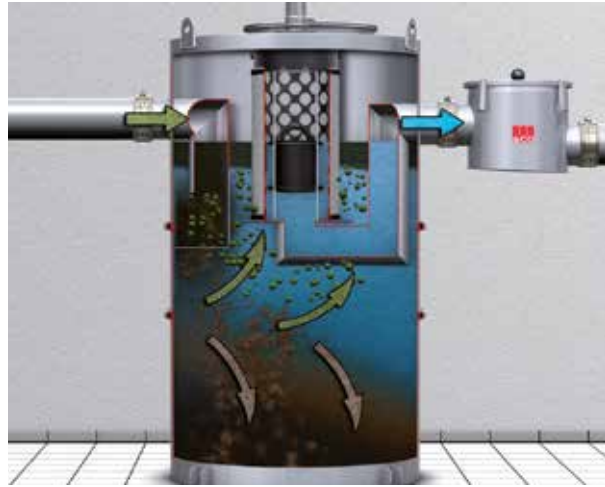
ACO betoniniai atskirtuvai

Bendra informacija

Lengvųjų skysčių atskirtuvų naudojimas nustatytas DIN 1986-100 6.2.3 skyriaus reikalavimais: „Jei į kanalizaciją gali patekti benzinas arba lengvieji skysčiai, ypač jei jie yra degūs arba gali sukurti sprogį atmosferą, už surinkimo taškų turi būti įrengiamos lengvųjų skysčių atskyrimo sistemos“. Benziną ir lengvuosius skysčius išleidus į miesto kanalizaciją, gali būti užteršti grūntiniai vandenys, geriamasis vanduo, ypač rimtais atvejais gali būti padaryta didžiulė žala augalams bei gyvūnams. Visų šių problemų galima išvengti naudojant lengvųjų skysčių atskirtuvą, kuris surenka lengvuosius skysčius ir neleidžia jiems ištekėti. Kai atskirtuvo talpykla maksimaliai pripildoma, išleidimo anga automatiškai užsidaro. Sukauptus lengvuosius skysčius vienodais laiko intervalais surenka sertifikuotos perdirbimo įmonės.

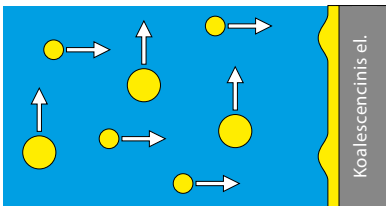
Pritaikymas:

degalinės, automobilių aikštelės, keliai, automatinės ir rankinės plovyklos, dirbtuvės, automobilių remonto dirbtuvės, metalo laužo aikštelės, perkrovimo aikštelės, kuro bazės, transformatorinės ir pan.

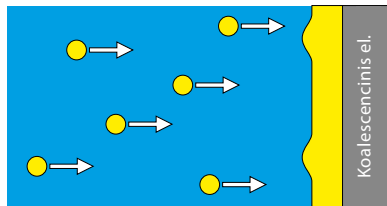


Gravitacinis atskyrimo metodas: lengvųjų skysčių dalelės kyla į viršų, nuosėdos nusėda ant dugno

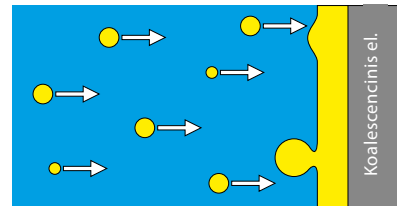
Lengvųjų skysčių atskirtuvo su koalescenciniu elementu veikimo principas



Maži lengvųjų skysčių lašeliai, dėl skirtingo tankio neatskirti nuo vandens, nusėda ant koalescencinio elemento, kur jungiasi tarpusavyje.



Lengvųjų skysčių lašeliai pasiskirsto visame koalescenciniame elemente. Papildomi lengvųjų skysčių lašeliai nuolat absorbuojami, ir jų sluoksnis ant koalescencinio elemento storėja.

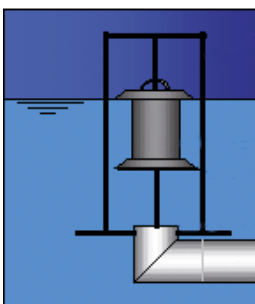


Lengvųjų skysčių sluoksnio storiui pasiekus maksimumą, dideli lengvųjų skysčių lašai atsiskiria nuo koalescencinio elemento ir kyla į viršų. Lengvieji skysčiai atskiriami nuo vandens.

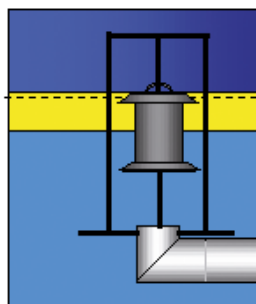
Automatinis uždarymas

Ištrauka iš LST EN 858-2, 5.2 punktas: „Atskirtuve turi būti sumontuotas automatinis uždarymo prietaisas, kuris užtikrina, jog lengvieji skysčiai iš atskirtuvo nepasieks kanalizacijos.“

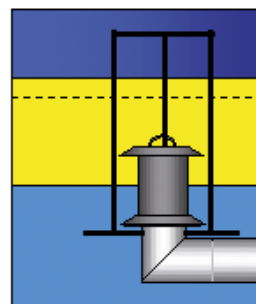
Darbinis režimas
Lengvųjų skysčių nėra



Darbinis režimas
Lengvųjų skysčių kaupimasis



Maksimalus lengvųjų skysčių kiekis
Ištekėjimas automatiškai uždaro-
mas plūdiniu mechanizmu



Coalisor-P serijos atskirtuvų aprašymas



Atskirtuvuose ir smėliagaudėse įrengti reviziniai dangčiai, kurių išorinis skersmuo \varnothing 450 mm.

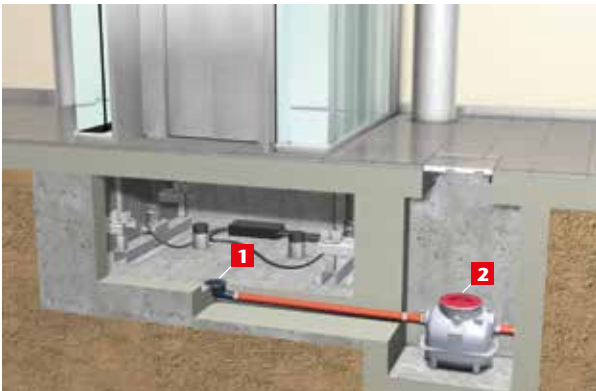
Papildomai gali būti komplektuojamas signalizavimo įrenginys.

Paukštinimo elementų, naudojamų montuojant grunte, aukštis gali būti sumažintas montavimo metu. Dangtis atitinka B 125 apkrovų klasę pagal LST EN 124.

Visi lengvųjų skysčių atskirtuvai atitinka I klasę pagal LST EN 858.

Siekiant padidinti šalinimo patogumą, atskirtuvus gali būti įrengtas tiesioginėje išsiurbimo linijoje. Platesnė informacija skyriuje „Priedai“.

Taikymo sritis: liftai



(1) Trapas
(2) Lengvųjų skysčių atskirtuvas Coalisor-P

Taikymo sritis: plovklos



(1) Lengvųjų skysčių atskirtuvas Coalisor-P
(2) Mėginių paėmimo šulinys

Taikymo sritis: garažai



(1) Nuosėdų talpykla
(2) Lengvųjų skysčių atskirtuvas Coalisor-P

Taikymo sritis: požeminės automobilių aikštelės



(1) Kaliajo ketaus trapas
(2) Laisvai pastatomas lengvųjų skysčių atskirtuvas Coalisor-P NS 6

Coalisator P atskirtuvas

Našumas nuo NS 1,5 iki NS 3

Korpuso medžiaga: polietilenas

Laisvai pastatomas ant grindų

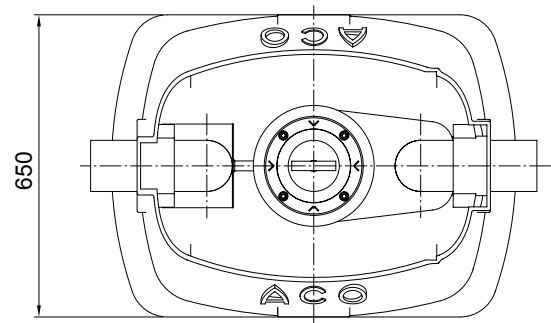
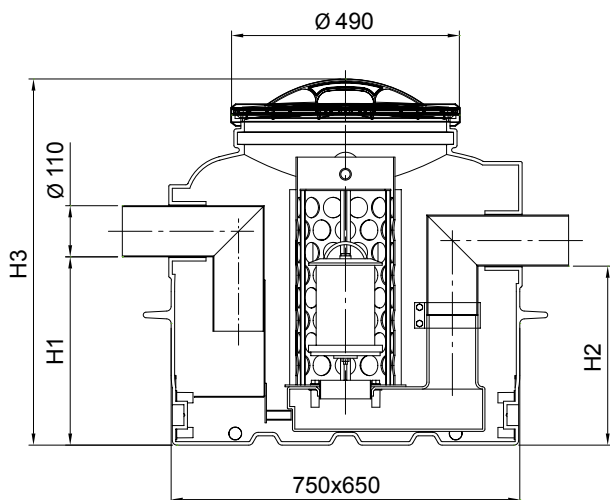


ACO Coalisator P NS 1,5 – NS 3

- Lengvųjų skysčių atskirtuvas I klasės pagal LST EN 858, laisvai pastatomas nuo šalčio apsaugotose patalpose
- Pagamintas iš polietileno, ovalo formos
- Su plūdiniu uždarymo mechanizmu
- Išbandytas lengviesiems skysčiams, kurių tankis iki 0.90 g/cm³
- Su koalescenciniu elementu ir jį laikančiu karkasu
- Visos dalys išimamos, įtekėjimas ir ištekėjimas iš polietileno
- Plastikinis dangtis Ø 450 mm su užspaudžiamuoju žiedu
- Įtekėjimas ir ištekėjimas: Ø 110 mm vamzdžio jungtis

NS	Nuosėdų talpyklos tūris, l	Bendras tūris, l	Lengvųjų skysčių talpyklos tūris, l	H1, mm	H2, mm	H3, mm	Gaminio kodas
1,5	–	150	49	405	385	790	3901.00.10
1,5	150	300	49	765	745	1150	3911.00.10
3	–	150	49	405	385	790	3903.00.10
3	150	300	49	765	745	1150	3913.00.10

Brėžiniai



Coalisor P nuosėdų talpykla

Talpa nuo 150 l iki 300 l

Korpuso medžiaga: polietilenas

Laisvai pastatoma ant grindų

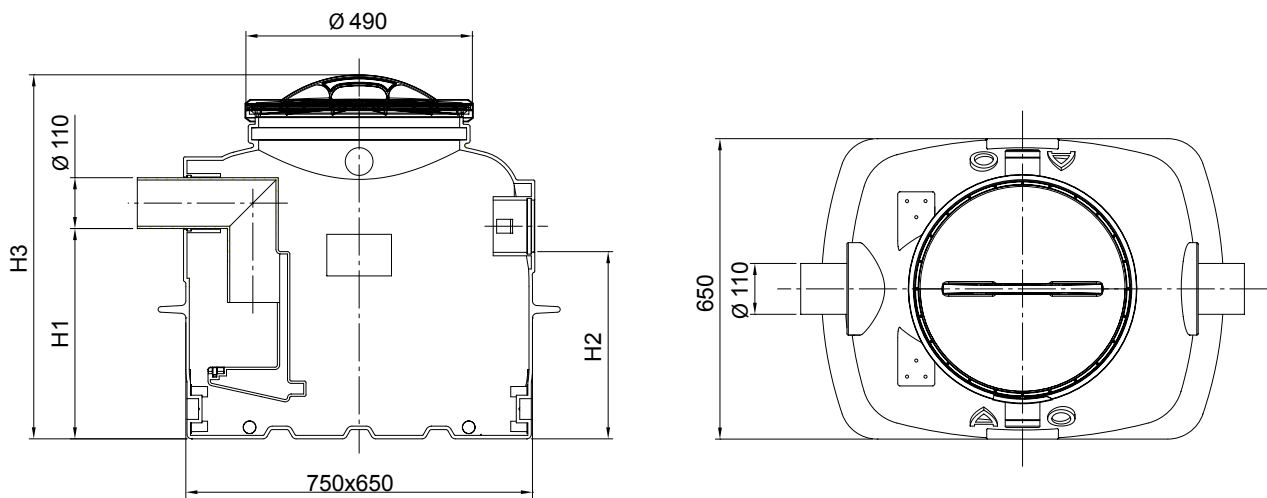


ACO nuosėdų talpykla

- Laisvai pastatoma nuosėdų talpykla nuo šalčio apsaugotoms patalpoms
- Pagaminta iš polietileno, ovalo forma
- Su polietilenu srovės slopintuvu už įtekėjimo, skirtu turbulencijai sumažinti
- Plastikinis dangtis $\varnothing 450$ mm su prispaudžiamuoju žiedu
- Įtekėjimas ir ištekėjimas: $\varnothing 110$ mm vamzdžio jungtis

Tipas	Bendra talpa, l	H1, mm	H2, mm	H3, mm	Gaminio kodas
150	150	455	405	790	3900.00.20
300	300	815	765	1150	3900.00.21

Brėžinys



Coalisator P atskirtuvas

Našumas nuo NS 1,5 iki NS 3

Korpuso medžiaga: polietilenas

Montuojamas grunte

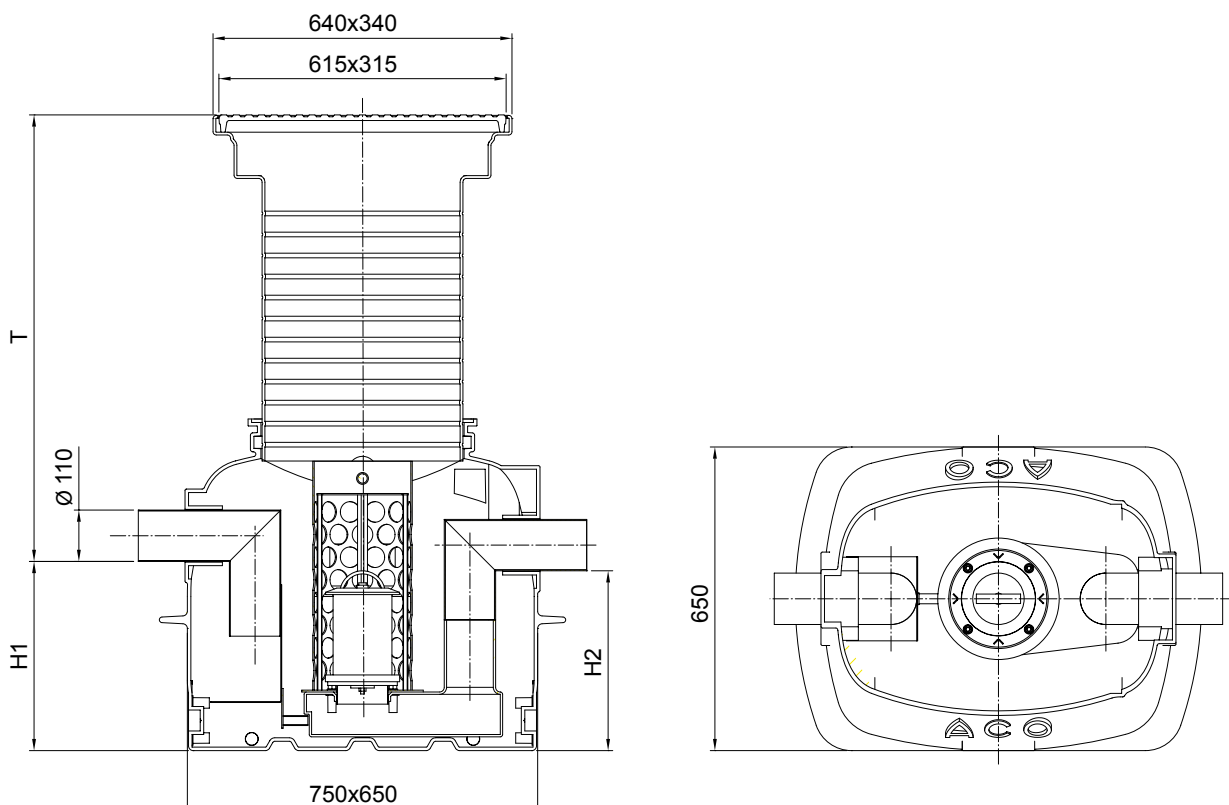


ACO Coalisator P NS 1,5 – NS 3

- Lengvųjų skysčių atskirtuvas I klasės pagal LST EN 858, montuojamas grunte
- Pagamintas iš polietileno, ovalo formos
- Su plūdiniu uždarymo mechanizmu
- Išbandytas lengviesiems skysčiams, kurių tankis iki 0.90 g/cm³
- Su koalescenciniu elementu ir jį laikančiu karkasu
- Visos dalys išimamos, įtekėjimas ir ištekėjimas iš polietileno
- Reguluojamo aukščio paaukštinto elemento gali būti pjaunamas kas 45 mm
- Kaliojo ketaus dangtis: B 125 apkrovų klasė pagal LST EN 124
- Dangčio matmenys: 615 mm x 315 mm
- Įtekėjimas ir ištekėjimas: Ø 110 mm vamzdžio jungtis

NS	Nuosėdų talpyklos tūris, l	Bendras tūris, l	Lengvųjų skysčių talpyklos tūris, l	H1, mm	H2, mm	T, mm	Gaminio kodas
1,5	–	150	49	405	385	510 – 965	3901.30.10
1,5	150	300	49	765	745	510 – 965	3911.30.10
3	–	150	49	405	385	510 – 965	3903.30.10
3	150	300	49	765	745	510 – 965	3913.30.10

Brėžinys



Coalisor P nuosėdų talpykla

Talpa nuo 150 l iki 300 l

Korpuso medžiaga: polietilenas

Montuojama grunte

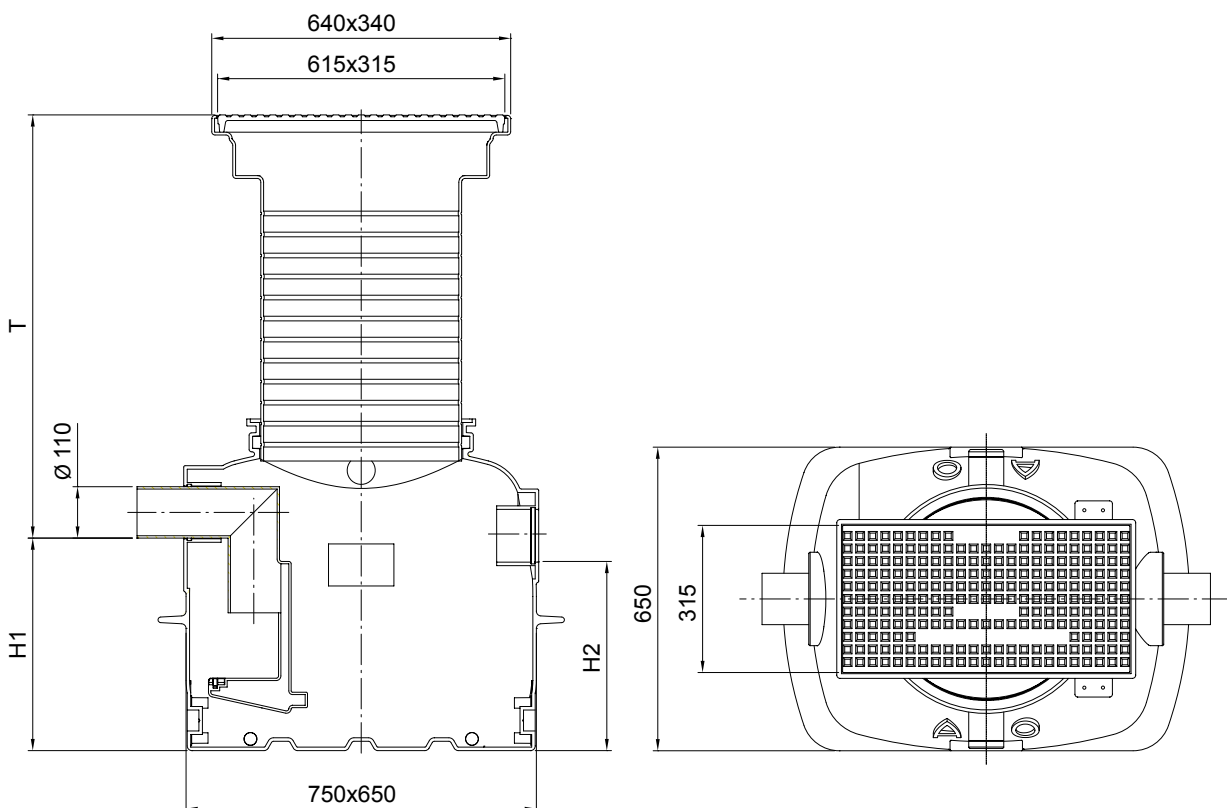


ACO nuosėdų talpykla

- Pagaminta iš polietileno, ovalo formos
- Su polietileniniu srovės slopintuvu už įtekėjimo, skirtu turbulencijai sumažinti
- Reguliuojamo aukščio paaukštinimo elementas gali būti pjaunamas kas 45 mm
- Kaliojo ketaus dangtis: B 125 apkrovų klasė pagal LST EN 124
- Dangčio matmenys: 615 mm x 315 mm
- Įtekėjimas ir ištekėjimas: Ø 110 mm vamzdžio jungtis

Tipas	Bendra talpa, l	H1, mm	H2, mm	T, mm	Gaminio kodas
150	150	455	405	460 - 915	3900.10.20
300	300	815	765	460 - 915	3900.10.21

Brėžinys



Coalisator P atskirtuvas

Našumas: NS 6

Korpuso medžiaga: polietilenas

Laisvai pastatomas ant grindų

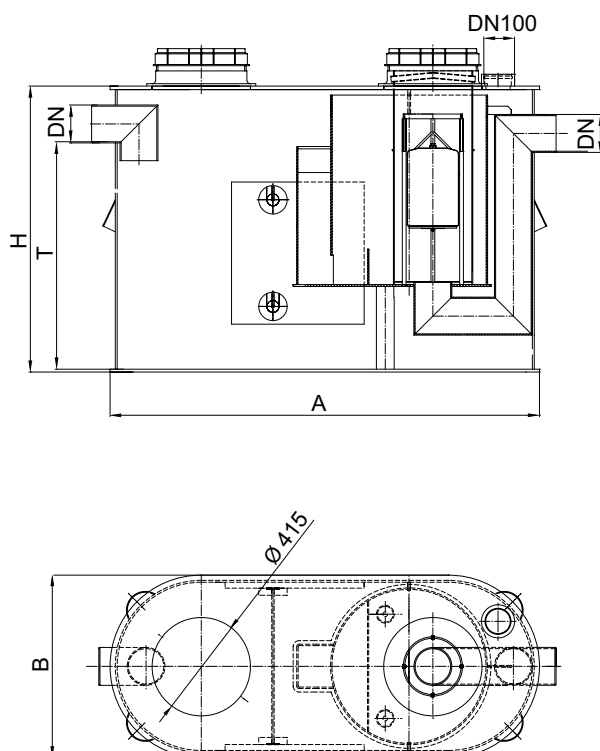


ACO Coalisator P NS 6

- Lengvųjų skysčių atskirtuvas I klasės pagal LST EN 858, laisvai pastatomas nuo šalčio apsaugotose patalpose
- Pagamintas iš polietileno, ovalo formos
- Su plūdiniu uždarymo mechanizmu
- Išbandytas lengviesiems skysčiams, kurių tankis iki 0.90 g/cm³
- Su koalescenciniu elementu ir jį laikančiu karkasu
- Visos dalys išimamos, įtekėjimas ir ištekėjimas iš polietileno
- Su užsukamais plastikiniais dangčiais Ø 315 mm
- Įtekėjimas ir ištekėjimas: Ø 160 mm vamzdžio jungtis
- Su ventiliacijos jungtimi DN 100

NS	Nuosėdų talpyklos tūris, l	Bendras tūris, l	Lengvųjų skysčių talpyklos tūris, l	A, mm	B, mm	H, mm	T, mm	Gaminio kodas
6	600	647	129	1813	770	1207	967	405478
6	1200	1466	129	2160	770	1327	1087	405060

Brėžinys



Oleopator P ir Oleopass P serijos atskirtuvų aprašymas



Oleopator P – I klasė

I klasės Oleopator P lengvųjų skysčių atskirtuvai yra pritaikyti montuoti grunte. Jie skirti pramoninių procesų nuotekoms arba alyva užterštam iš nelaidžių zonų atitekėjusiam lietaus vandeniui valyti, arba sulaikyti visą išsiliejusį skystį ir apsaugoti aplinkines zonas.

Priklausomai nuo apkrovos klasės ir nominaliojo dydžio, įtekėjimo vamzdžio dugno altitudė gali būti 450–2 000 mm gylyje.

Atskirtuvų viršutinės dalys atitinka A 15, B 125 ir D 400 apkrovų klases pagal LST EN 124.



Oleopass P – I klasė su apibėgimo funkcija

I klasės Oleopass P lengvųjų skysčių atskirtuvai su apibėgimo funkcija yra pritaikyti montuoti grunte. Jie skirti alyva užterštam iš nelaidžių zonų atitekėjusiam lietaus vandeniui valyti arba sulaikyti išsiliejusį užterštą skystį ir apsaugoti aplinkines zonas.

Atskirtuvo su apibėgimo funkcija neįmanoma naudoti pramoninių procesų, automobilių plovimo, alyva padengtų dalių valymo ar kitų šaltinių, pvz., degalinių, nuotekoms apdoroti.

Priklausomai nuo apkrovos klasės ir nominaliojo dydžio, įtekėjimo vamzdžio dugno altitudė gali būti 450–2 000 mm gylyje.

Atskirtuvų viršutinės dalys atitinka A 15, B 125 ir D 400 apkrovų klases pagal LST EN 124.

Rotaciniu būdu lieta rezervuarų sistema



Konstruktinis stabilumas



Apsauga nuo aukšto požeminių vandenų lygio

Gaminio stabilumas užtikrinamas 50 metų

- Rezervuaro sistema apskaičiuota taikant sertifikuotus stabilumo skaičiavimus.
- Naujos rezervuaro sistemos konstrukcinis stabilumas užtikrinamas 50-iai metų.

Apsauga nuo aukščiausio požeminių vandenų lygio

- Priklausomai nuo didžiausio leistino atstumo iki jėgimo apatinės dalies, atskirtuvus galima įrengti vietose, kur vandens lygis siekia žemės paviršių.
- Montavimo vietoje nereikia naudoti nuo požeminių vandenų pakilimo saugančių priemonių, pvz., inkaravimo.

Oleopator P atskirtuvas

Našumas nuo NS 3 iki NS 10

Korpuso medžiaga: polietilenas



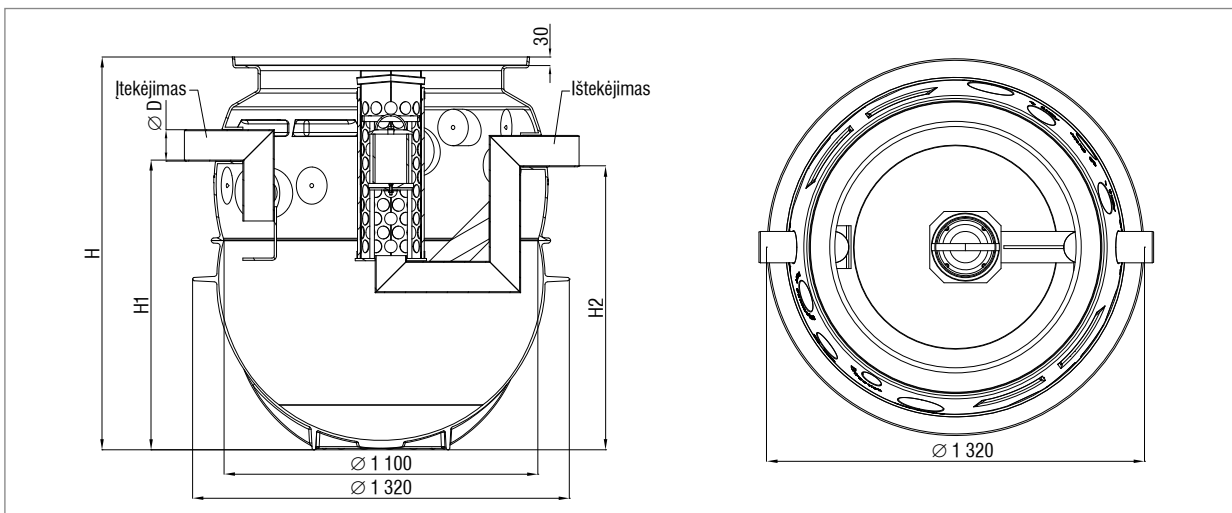
Polietileninis lengvųjų skysčių atskirtuvas, skirtas montuoti grunte

- Atitinka LST EN 858 reikalavimus
- Sertifikatai:
 - 7310434-01 (NS 3)
 - 7310434-02 (NS 6)
 - 7310434-03 (NS 8, NS 10)
- Polietileninės įtekėjimo ir ištekėjimo jungtys
- Su išimamu koalescenciniu filtru
- Automatinis uždarymo įtaisas su plūdiniu mechanizmu; plūdinio jungiklio tankis 0,9 g/cm³

Montavimo pavyzdyje pavaizduotas ACO Oleopator P NS 3 su B 125 apkrovos klasės viršutine dalimi.

NS	Nuosėdų talpyklos tūris [l]	Naftos produktų talpyklos tūris [l]	Bendra talpa [l]	D [mm]	H [mm]	H1 [mm]	H2 [mm]	Svoris [kg]	Kodas
NS 3	450	240	775	110	1 377	1 020	1 000	67	3903.90.00
NS 3	670	240	995	110	1 594	1 230	1 210	83	3913.90.00
NS 3	950	240	1 280	110	1 865	1 500	1 480	84	3923.90.00
NS 6	660	235	970	160	1 594	1 210	1 190	91	3906.90.00
NS 6	1 210	235	1 525	160	2 129	1 740	1 720	101	3916.90.00
NS 8	820	260	1 250	160	1 865	1 480	1 460	94	3908.90.00
NS 10	1 080	260	1 615	160	2 129	1 740	1 720	105	3910.90.00

Brėžinys



Olepass P atskirtuvai

Našumas nuo NS 3 iki NS 10

Bendras srautas nuo 15 iki 50 l/s

Korpuso medžiaga: polietilenas



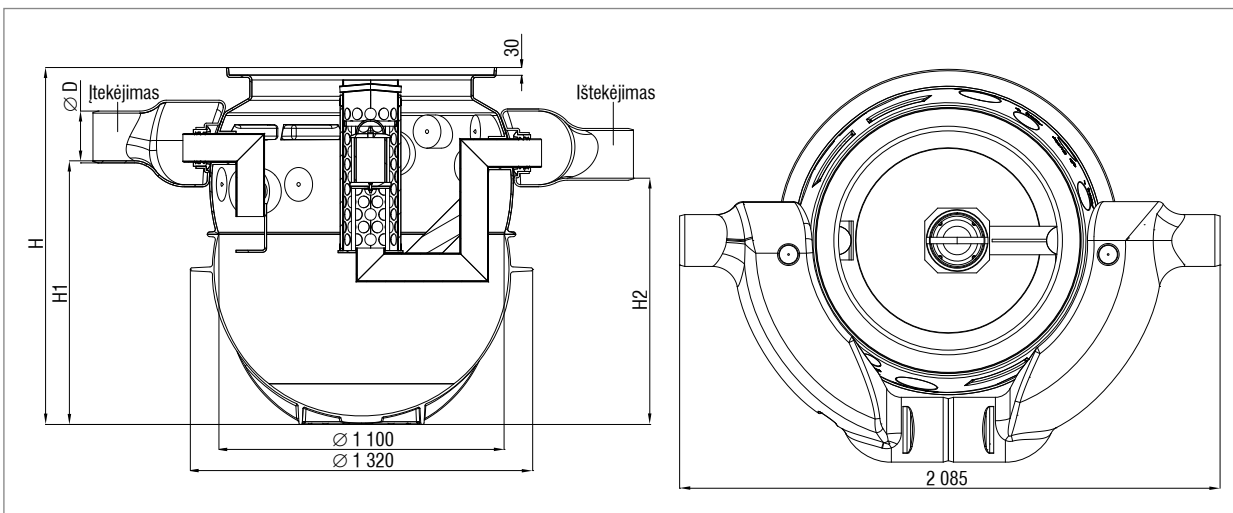
Polietileninis lengvųjų skysčių atskirtuvai, skirtas montuoti grunte

- Atitinka LST EN 858 reikalavimus
- Sertifikatai:
 - 7310434-01 (NS 3)
 - 7310434-02 (NS 6)
 - 7310434-03 (NS 8, NS 10)
- Polietileninės įtekėjimo ir ištekėjimo jungtys
- Su išimamu koalescenciniu filtru
- Automatinis uždarymo įtaisas su plūdiniu mechanizmu; plūdinio jungiklio tankis 0,9 g/cm³
- Su polietileniniu apibėgimo įtaisu

Montavimo pavyzdyje pavaizduotas ACO Oleopass P NS 3 su B 125 apkrovų klasės viršutine dalimi.

NS	Bendras srautas [l/s]	Nuosėdų talpyklos tūris [l]	Naftos produktų talpyklos tūris [l]	Bendra talpa [l]	D [mm]	H [mm]	H1 [mm]	H2 [mm]	Svoris [kg]	Kodas
NS 3	15	450	240	775	200	1 377	1 020	950	90	3903.91.00
NS 3	15	670	240	995	200	1 594	1 230	1 160	106	3913.91.00
NS 3	15	950	240	1 280	200	1 865	1 500	1 430	107	3923.91.00
NS 6	30	660	235	970	250	1 594	1 210	1 140	114	3906.91.00
NS 6	30	1 210	235	1 525	250	2 129	1 740	1 670	124	3916.91.00
NS 8	50	820	260	1 250	250	1 865	1 480	1 460	104	3908.91.00
NS 10	50	1 080	260	1 615	250	2 129	1 740	1 670	130	3910.91.00

Brėžinys



Pitumax P nuosėdų talpykla

Talpa nuo 750 l iki 1550 l

Korpuso medžiaga: polietilenas



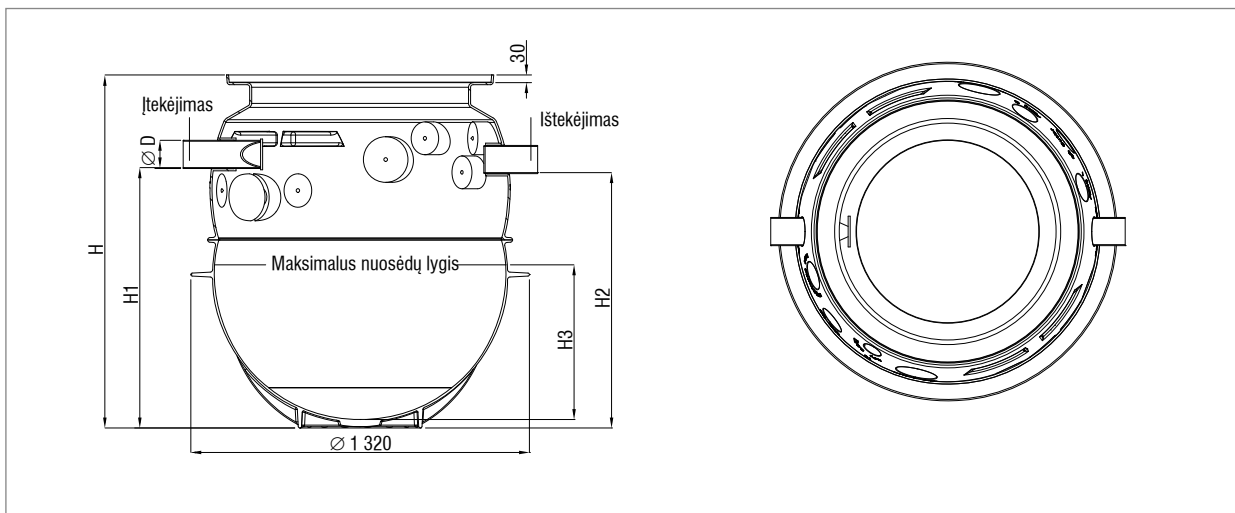
Polietileninė nuosėdų talpykla, skirta montuoti grunte

- Įtekėjimo ir ištekėjimo jungtys iš polietileno
- Galimi įvairios talpos įrenginiai

Montavimo pavyzdyje pavaizduota ACO Pitumax P 750 su B 125 apkrovos klasės viršutine dalimi.

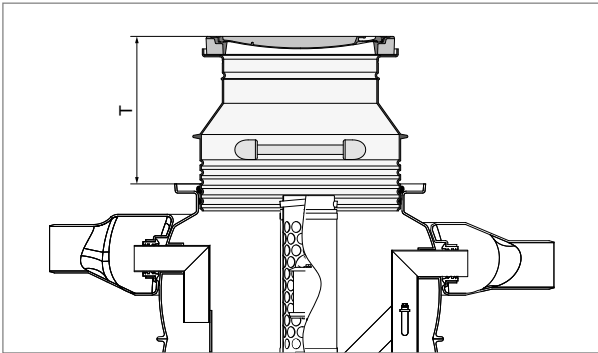
Tipas	Bendra talpa [l]	D [mm]	H [mm]	H1 [mm]	H2 [mm]	H3 [mm]	Svoris [kg]	Kodas
P 750	750	160	1 377	990	970	540	59	3900.10.01
P 750	780	110	1 377	1 020	1 000	560	59	3900.10.11
P 1000	975	160	1 594	1 210	1 190	680	75	3900.10.02
P 1000	1 000	110	1 594	1 230	1 210	700	74	3900.10.12
P 1250	1 255	160	1 865	1 480	1 460	830	75	3900.10.03
P 1250	1 280	110	1 865	1 500	1 480	850	74	3900.10.13
P 1500	1 530	160	2 129	1 740	1 720	930	85	3900.10.04
P 1500	1 550	110	2 129	1 770	1 750	950	84	3900.10.14

Brėžinys



Viršutinės dalys Oleopator P ir Oleopass P atskirtuvams

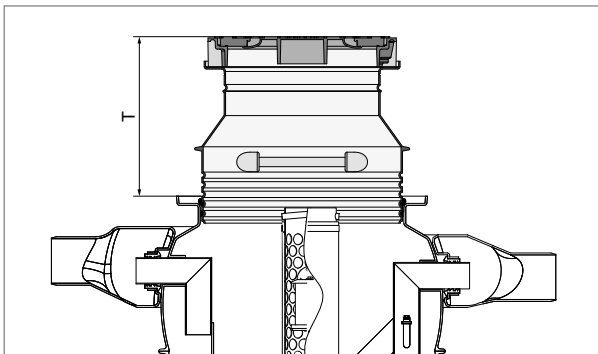
A 15 apkrovos klasė



- A 15 apkrovos klasė pagal LST EN 124
- Betoninis rėmas, kaliojo ketaus dangtis
- Rėmo anga: Ø 600 mm
- Laisvai uždedamas dangtis
- Polietileninis paaukštinimo elementas

	NS 3 ST 300	NS 3 ST 600	NS 3 ST 900	NS 6 ST 600	NS 6 ST 1200	NS 8 ST 800	NS 10 ST 1000	Svoris [kg]	Kodas
T [mm]	850-960	850-960	850-960	870-990	870-990	870-990	870-990	96	3301.34.01
	850-1410	850-1410	850-1410	870-1440	870-1440	870-1440	870-1440	104	3301.34.02
	840-1980	850-1770	850-1500	870-2040	870-1860	870-1520	870-1860	115	3301.34.03

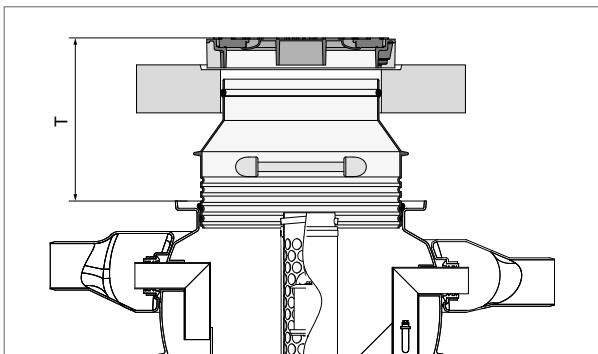
B 125 apkrovos klasė



- B 125 apkrovos klasė pagal LST EN 124
- Betoninis rėmas, SAKU polietileninis dangtis
- Rėmo anga: Ø 600 mm
- Laisvai uždedamas dangtis
- Polietileninis paaukštinimo elementas

	NS 3 ST 300	NS 3 ST 600	NS 3 ST 900	NS 6 ST 600	NS 6 ST 1200	NS 8 ST 800	NS 10 ST 1000	Svoris [kg]	Kodas
T [mm]	900-1010	900-1010	900-1010	920-1040	920-1040	920-1040	920-1040	84	3301.35.01
	900-1460	900-1460	900-1460	920-1490	920-1490	920-1490	910-1490	92	3301.35.02
	890-1980	900-1770	900-1500	920-2090	920-1860	920-1520	920-1860	103	3301.35.03

D 400 apkrovos klasė



- D 400 apkrovos klasė pagal LST EN 124
- Betoninis rėmas, kaliojo ketaus dangtis
- Rėmo anga: Ø 600 mm
- Laisvai uždedamas dangtis
- Paaukštinimo elementas iš polietileno
- Betoninė apkrovos paskirstymo plokštė
Ø 1 500 mm x 200 mm pasirinktinai

	NS 3 ST 300	NS 3 ST 600	NS 3 ST 900	NS 6 ST 600	NS 6 ST 1200	NS 8 ST 800	NS 10 ST 1000	Svoris [kg]	Kodas
T [mm] Be apkrovos paskirstymo plokštės	890-1980	900-1770	900-1500	920-2090	920-1860	920-1520	920-1860	104	3301.37.00
T [mm] Su apkrovos paskirstymo plokšte	890-1980	900-1770	900-1500	920-2090	920-1860	920-1520	920-1860	824	3301.36.00

Atskirtuvams Oleopator P ir Oleopass P skirti priedai

	Gaminio aprašymas	Modelis	Kodas
	Betoniniai atraminiai žiedai Skirti įtekėjimo jungties altitudėi pagilinti.	ARV 625 × 60 ARV 625 × 80 ARV 625 × 100	8700.20.00 8700.20.10 8700.20.20
	Polietileninis 450 mm skersmens mėginių paėmimo šulinys Skirtas montavimui grunte už naftos produktų atskirtuvų, su ketiniu / betoniniu dangčiu. D apkrovos klasė. Nepraleidžia kvapų.	DN 100 su 160 mm nuolydžiu DN 100 su 30 mm nuolydžiu DN 150 su 160 mm nuolydžiu DN 150 su 75 mm nuolydžiu	3300.13.10 3300.13.11 3300.13.20 3300.13.21
	Polietileninis paaukštinimo elementas Skirtas aukščiau paminėtam mėginių paėmimo šuliniui sumontuoti didesniame gylyje. Paaukštinimo elemento aukštis nuo 100 iki 650 mm, jį galima sutrumpinti 45 mm atkarpomis, nupjaunant ties pjovimo žymėmis.		3300.13.00
	Mėginių ėmimo įranga Skirta grunte montuojamiems riebalų ir naftos produktų atskirtuvams. Mėginių ėmimo įrangą sudaro rankinė pompa ir įsiurbimo mova, jungiamoji žarna ir įsiurbimo mova bei varžtinė jungtis. Tinka naudoti, kai įtekėjimo angos apačios altitudė ne giliau, kaip T = 3 000 mm.		8800.00.10
	Signalizacijos įtaisas Skirtas naftos produktų atskirtuvams. Leidžia bendrai ar atskirai kontroliuoti alyvos, nuosėdų ir skysčio lygį.	alyvos, nuosėdų ir skysčio lygio kontrolė alyvos ir skysčio lygio kontrolė alyvos lygio kontrolė skysčio lygio kontrolė nuosėdų lygio kontrolė	Kreiptis į ACO
	Sandarinimo žiedas Skirtas ventiliacinio vamzdžio prijungimui.		0150.34.32

Oleopator-G-FST ir Oleopator-Bypass-G-FST serijos atskirtuvų aprašymas



Įranga

Oleopator-G-FST sudaro toliau išvardinti elementai:

- Savaimė grunte besiinkaruojantis stiklo pluoštu armuotas plastikinis rezervuaras su integruota nuosėdų talpykla;
- Techninės priežiūros, tikrinimo ir išsiurbimo Ø 600/800 mm paaukštinimo sistema su Ø 50 mm kabelio kanalo jungtimi;
- Kėlimo ir tvirtinimo ašos;
- 110...200 skersmens ventiliacijos jungtis;
- Kvapų nepraleidžiantis D400 klasės rakinamas dangtis ACO ATLAS 700 su užrašu „SEPARATOR“ (ATSKIRTUVAS).

Papildoma įranga

- Signalizatorius „LS-2“ su naftos slauksnio davikliu;
- Signalizatorius „SET - 2000 Hi level / oil“ su naftos slauksnio ir aukščio lygio davikliu;
- Signalizatorius „SE - 2000 oil / sludge“ su naftos slauksnio ir nuosėdų lygio davikliu;
- Signalizatorius, komunikacijos prietaisas su SMS žinučių siuntimo funkcija;
- ACO PROTIGHT P sandarinimo paketai kabeliams;
- ACO G mėginių ėmimo šulinėliai;
- ACO PROPUMP, rankinis mėginių paėmimo siurblys.

I klasės atskirtuvas pagal LST EN 858

Oleopator-G-FST/Oleopator-Bypass-G-FST naftos produktų atskirtuvai yra pritaikyti montuoti grunte. Jie skirti pramoninių procesų nuotekoms arba nafta užterštam iš nelaidžių zonų atitekėjusiam lietaus vandeniui valyti, arba sulaikyti visą išsiliejusį skystį ir apsaugoti aplinkines zonas. Naudoti naftos atskirtuvą kitiems tikslams yra draudžiama.

Oleopator-Bypass-G-FST naftos produktų atskirtuvas turi integruotą apibėgimo funkciją. Tokio tipo atskirtuvai dažniausiai naudojami vandeniui nuo didelių plotų surinkti ir išvalyti. Esant dideliame kritulių kiekiui, dalis surinkto vandens prateka per integruotą apibėgimą.

Oleopator-G-FST/Oleopator-Bypass-G-FST talpykla yra savaimė besiinkaruojanti. Atskirtuvas turi integruotą nuosėdų talpyklą, įtekėjimo ir ištekėjimo jungtis, iš GRP pagamintą sandarų Ø 600/800 mm paaukštinimo elementą ir kvapams nelaidų „plaukiojantį“ dangtį ACO ATLAS D400 su užrašu SEPARATOR (ATSKIRTUVAS).

Atskirtuvas turi koalescencinį filtrą, kurį galima išimti ir išvalyti arba pakeisti nauju. Atskirtuvus galima komplektuoti su nuosėdų talpykla arba be jos.

Gaminio sertifikatas

Oleopator-G-FST yra paženklinanti CE ženklą pagal LST EN 858-1 ir atitinka visus srovės patikrinimo, stiprumo, medžiagų ir žymėjimo reikalavimus.

Atskyrimo charakteristikos

Oleopator-G-FST hidrauliniai bandymai atlikti LGA laboratorijose pagal LST EN 858 standartą ir atitinka I klasės atskirtuvo reikalavimus.

Medžiagos

Reservuaras: stiklo pluoštas.

Paaukštinimo elementas: PE-HD plastikas.

Sandarikliai: NBR ir SBR.

Koalescencinis filtras: polipropileno tinklas.

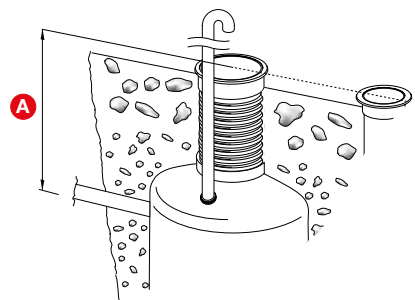
Įtekėjimas/Ištekėjimas: NBR ir SBR.

Plūdė: PVC PE-HD/NBR.

Kita

Norėdami užtikrinti tinkamą paaukštinimo aukštį, užsakydami Oleopator-G-FST, nurodykite atstumą tarp išlyginamojo sluoksnio ir įtekėjimo angos (atstumas A). Kai kuriems modeliams, priklausomai nuo pageidautino montavimo gylio, galima parinkti dviejų skirtingų aukščių paaukštinimus: A1 (21 kg svorio) arba A2 (32 kg svorio).

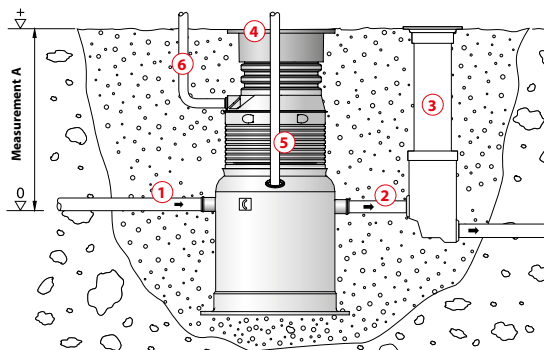
Darbinė temperatūra atskirtuve negali viršyti 50 °C. Jeigu atskirtuvą reikia naudoti esant aukštesnei temperatūrai, pasitarkite su ACO atstovu.



Oleopator-G-FST atskirtuvas

Našumas nuo NS 3 iki NS 50*

Korpuso medžiaga: stikloplastis



1. Įtekėjimo vamzdis
2. Ištekėjimo vamzdis
3. Mėginių paėmimo šulinėlis (pasirinktinai)
4. ACO ATLAS 700 „plaukiojantis“ dangtis
5. Ventiliacija
6. Kabelio vamzdis

NS	Nuosėdų talpyklos tūris [l]	Naftos produktų talpyklos tūris [l]	Bendra talpa [l]	D [mm]	Matmenys					Svoris [kg]	Kodas
					H1 [mm]	H2 [mm]	ØD1 [mm]	ØD2 [mm]	T [mm]		
3	300	163	620	100	800	780	1 000	1 240	400	105	12601.01
3	600	163	860	100	1 260	1 160	1 000	1 240	320	105	12602.01
3	900	232	1 350	100	1 200	1 180	1 200	1 360	460	172	12603.01
6	600	160	880	150	1 160	1 140	1 000	1 240	460	169	12611.01
6	1 200	232	1 550	150	1 470	1 450	1 200	1 360	570	182	12612.01
6	1 800	576	2 010	150	1 230	1 210	1 500	1 720	630	233	12613.01
10	1 000	273	1 480	150	1 410	1 390	1 200	1 360	590	197	12621.01
10	2 000	576	2 720	150	1 620	1 600	1 500	1 720	560	254	12622.01
10	3 000	1 139	4 410	150	1 680	1 660	2 200	2 440	580	705	12623.01
15	1 500	464	2 660	200	1 380	1 360	1 500	1 720	660	310	12631.01
15	3 000	944	4 540	200	2 200	2 180	1 500	1 720	660	525	12632.01
20	2 000	1 163	3 560	200	1 880	1 860	1 500	1 720	660	505	12645.01
20	4 000	1 163	5 560	200	1 660	1 640	2 200	2 440	780	565	12642.01
30	3 000	1 513	5 470	250	1 620	1 600	2 200	2 440	730	515	12651.01
40	4 000	1 350	6 940	300	2 020	2 000	2 200	2 440	970	630	12661.01
50	5 000	1 350	7 930	300	2 280	2 260	2 200	2 440	960	650	12671.01

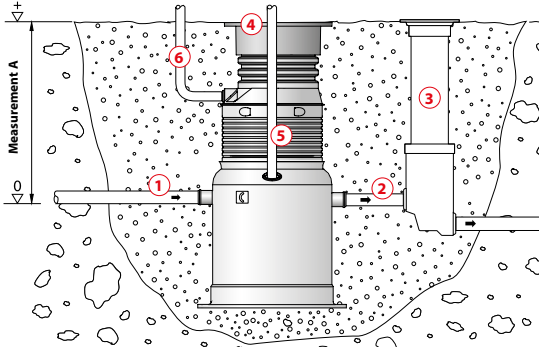
* Didesnio našumo atskirtuvai pagal užklausą

Oleopator-Bypass-G-FST atskirtuvas

Našumas nuo NS 6 iki NS 30

Bendras srautas nuo 60 iki 300 l/s

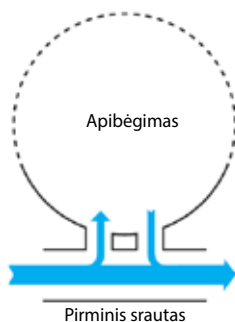
Korpuso medžiaga: stikloplastis



1. Įtekėjimo vamzdis
2. Ištekėjimo vamzdis
3. Mėginių paėmimo šulinėlis (pasirinktinai)
4. ACO ATLAS 700 „plaukiojantis“ dangtis
5. Ventiliacija
6. Kabelio vamzdis

NS	Bendras srautas [l/s]	Nuosėdų talpyklos tūris [l]	Naftos produktų talpyklos tūris [l]	Bendra talpa [l]	D [mm]	Matmenys					Svoris [kg]	Kodas
						H1 [mm]	H2 [mm]	ØD1 [mm]	ØD2 [mm]	T [mm]		
6	60	600	171	1 370	300	870	770	1 500	1 720	830	195	12520.01
6	60	1 200	171	1 990	300	1 220	1 120	1 500	1 720	825	212	12521.01
6	60	1 800	171	2 440	300	1 570	1 470	1 500	1 720	825	230	12522.01
8	80	800	171	1 575	300	990	890	1 500	1 720	825	202	12523.01
8	80	1 600	171	2 370	300	1 440	1 340	1 500	1 720	825	225	12524.01
8	80	2 400	171	3 170	300	1 890	1 790	1 500	1 720	825	245	12525.01
10	100	1 000	171	1 800	400	1 120	1 020	1 500	1 720	1 010	215	12526.01
10	100	2 000	171	2 360	400	1 680	1 580	1 500	1 720	1 010	245	12527.01
10	100	3 000	171	3 350	400	2 240	2 140	1 500	1 720	970	270	12528.01
15	150	1 500	444	3 700	400	1 070	970	2 200	2 440	1 220	470	12532.01
15	150	3 000	444	5 060	400	1 435	1 335	2 200	2 440	1 215	490	12533.01
15	150	4 500	444	6 540	400	1 825	1 725	2 200	2 440	1 215	530	12534.01
20	200	2 000	570	4 165	400	1 360	1 260	2 200	2 440	1 370	510	12535.01
20	200	4 000	570	6 750	400	1 890	1 790	2 200	2 440	1 370	560	12536.01
20	200	6 000	570	8 750	400	2 410	2 310	2 200	2 440	1 370	615	12537.01
30	300	3 000	612	5 800	500	1 630	1 530	2 200	2 440	1 360	535	12538.01
30	300	6 000	612	8 800	500	2 420	2 320	2 200	2 440	1 360	620	12539.01
30	300	9 000	612	11 800	500	3 210	3 110	2 200	2 440	1 360	700	12540.01

■ Pagrindinė funkcija



■ Paviršinių nuotekų išvalymas naudojant apibėgimo liniją

Drenuojant didelis teritorijas, kuriose numatomas didelis paviršinio vandens kiekis, taikoma atskirtuvo **apibėgimo linija**.

Dažniausiai stipraus lietaus metu pirmąsias 15 minučių lietaus vandeniu yra išvalomas atskirtuve. Vėliau, viršijus minimalaus srauto ribą, ACO įrenginiuose nuotekų srautas yra padalinamas. Įtekėjimo vamzdis nukreipia minimalaus lygio nuotekų srautus į atskirtuvo kamerą,

kur jie yra išvalomi nuo naftos produktų dalelių. Tuo tarpu maksimalaus srauto nuotekos yra nukreipiamos į apibėgimo liniją, per kurią išleidžiamos į lietaus kanalizaciją.

Remiantis statistika, apie 85 % metinių paviršinių nuotekų yra mažo intensyvumo, ir yra ekonomiškai išvalomos atskirtuvuose.

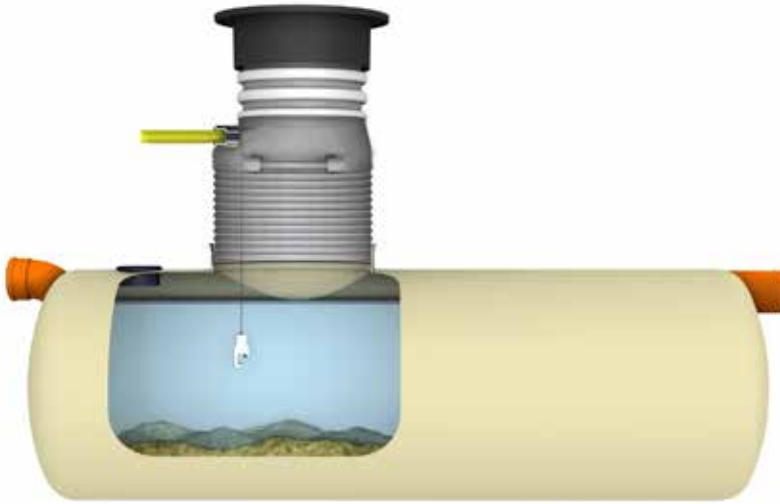
■ Rekomenduojamas apibėgimo linijos pritaikymas:

- Automobilių aikštelės;
- Pramoninėse teritorijose;
- Krovinių terminaluose.

Sandtrap G nuosėdų talpykla

Talpa nuo 600 l iki 50 000 l

Korpuso medžiaga: stikloplastis



Įranga

SANDTRAP G sudaro toliau išvardinti elementai;

- Savaiame besiinkaruojantis stiklo pluošto rezervuaras (vertikali versija);
- Techninės priežiūros, tikrinimo ir išsiurbimo Ø 600/800 mm paaukštinimo sistema su Ø 50 mm kabelio vamzdelio jungtimi;
- Kėlimo ir tvirtinimo ašos;
- Kvapų nepraleidžiantis D400 klasės rakinamas dangtis ACO ATLAS 700 su užrašu „SEPARATOR“ (ATSKIRTUVAS).

Papildoma įranga

- Nuosėdų signalizatorius „Protight T5-5“;
- ACO PROTIGHT P sandarinimo paketai kabeliams;
- ACO G mėginių ėmimo šulinėliai;
- ACO PROPUMO rankinis mėginių paėmimo siurblys;
- ACO BELT 75SS A diržas;
- Inkaravimo komplektas horizontalioms nuosėdų talpykloms iki 1800 mm skersmens;
- ACO BELT 120SS diržas;
- Inkaravimo komplektas horizontalioms nuosėdų talpykloms iki 300 mm skersmens.

Nuosėdų talpykla

SANDTRAP G yra iš stiklo pluošto pagaminta talpykla, skirta išvalyti nuotekas ir lietaus vandenį nuo žvyro ir įvairių nuosėdų.

SANDTRAP G nuosėdų talpykla tinkama naudoti prieš kiekvieną naftos produktų atskirtuvą.

Nuosėdų talpyklos veikimas yra pagrįstas tuo, kad nuotekoms įtekėjus į padidinto skerspjuvio nuosėdų talpyklos rezervuarą, sumažėja jų tėkmės greitis, todėl sunkesnės teršalų dalelės nusėda ant nuosėdų talpyklos dugno.

Vertikalūs SANDTRAP G modeliai yra savaiame besiinkaruojantys, o horizontalūs modeliai turi būti inkaruojami. Nuosėdų talpyklos yra komplekтуojamos su reguliuojamo aukščio, vandeniui nepralaidžiu Ø 600/800 mm paaukštinimo elementu.

SANDTRAP G taip pat komplekтуojama su kvapams nelaidžiu, rakinamu ir LST EN 124 standartus atitinkančiu „plaukiojančiu“ dangčiu su užrašu „SEPARATOR“ (ATSKIRTUVAS).

Gaminio sertifikatas

SANDTRAP G yra paženklinanti CE ženklu pagal LST EN 476 ir atitinka visus srovės patikrinimo, medžiagų stiprumo, žymėjimo ir sandarumo reikalavimus.

Medžiagos

Rezervuaras: stiklo pluoštas.

Paaukštinimo elementas: PE-HD plastikas.

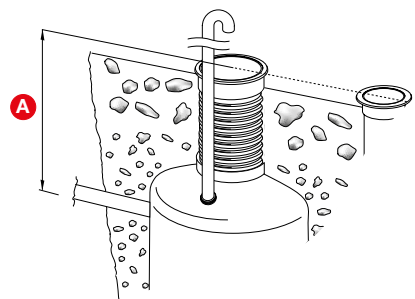
Sandarikliai: NBR ir SBR.

Įtekėjimas/Ištekėjimas: PVC.

Dangtis: kalusis ketus.

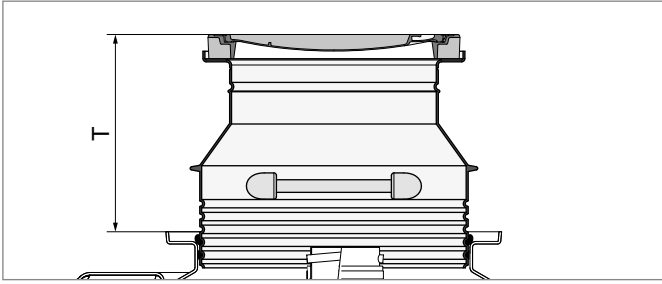
Kita

Norėdami užtikrinti tinkamą paaukštinimo aukštį, užsakydami SANDTRAP G, nurodykite atstumą tarp išlyginamojo sluoksnio ir įtekėjimo angos (atstumas A). Kai kuriems modeliams, priklausomai nuo pageidautino montavimo gylio, galima pasirinkti iš trijų skirtingų aukščių paaukštinimų (A1, A2, A3).



Viršutinės dalys Oleopator-G-FST ir Oleopator-Bypass-G-FST atskirtuvams

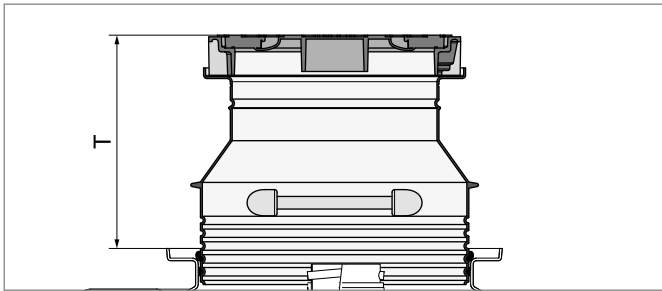
A 15 apkrovos klasė



- A 15 apkrovos klasė pagal LST EN 124
- Betoninis rėmas, kaliojo ketaus dangtis
- Rėmo anga: Ø 600 mm
- Laisvai uždedamas dangtis
- Polietileninis paaukštinimo elementas

T min.-maks. [mm]	Rėmo anga [mm]	Svoris [kg]	Kodas
620-738	Ø 600	96	3301.34.01
738-1188	Ø 600	104	3301.34.02
1188-1788	Ø 600	115	3301.34.03

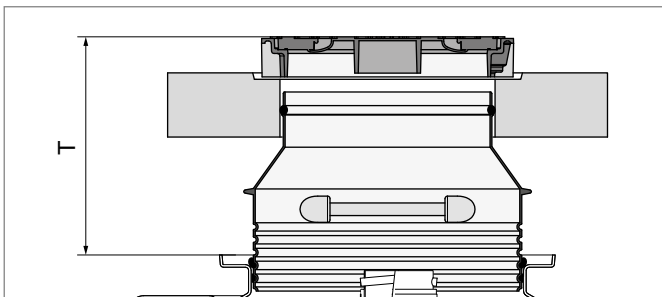
B 125 apkrovos klasė



- B 125 apkrovos klasė pagal LST EN 124
- Betoninis rėmas, SAKU polietileninis dangtis
- Rėmo anga: Ø 600 mm
- Laisvai uždedamas dangtis
- Polietileninis paaukštinimo elementas

T min.-maks. [mm]	Rėmo anga [mm]	Svoris [kg]	Kodas
653-773	Ø 600	84	3301.35.01
773-1223	Ø 600	92	3301.35.02
1223-1823	Ø 600	103	3301.35.03

D 400 apkrovos klasė



- D 400 apkrovos klasė pagal LST EN 124
- Betoninis rėmas, kaliojo ketaus dangtis
- Rėmo anga: Ø 600 mm
- Laisvai uždedamas dangtis
- Paaukštinimo elementas iš polietileno
- Betoninė apkrovos paskirstymo plokštė Ø 1 500 mm x 200 mm pasirinktinai

	T min.-maks. [mm]	Rėmo anga [mm]	Svoris [kg]	Kodas
Be apkrovos paskirstymo plokštės	920-1520	Ø 600	84	3301.37.01
Su apkrovos paskirstymo plokšte	920-1520	Ø 600	92	3301.36.02

Gelžbetoninių atskirtuvų aprašymas

■ Panaudojimas

Montuojami į gruntą gelžbetoniniai atskirtuvai su koalescenciniu filtru yra skirti naftos produktų pašalinimui (mineralinės alyvos, benzinas, tepalai ir pan.) iš kritulių ir technologinių nuotekų.



■ Veikimo būdas

ACO koalescenciniai atskirtuvai yra nenutrūkstamo srauto įrenginiai, montuojami į gruntą.

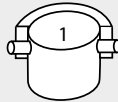
Siekiant užtikrinti normose reikalaujamą nuotekų išvalymo nuo aliejinių medžiagų laipsnį (mažiau 5 mg/l išeiigoje), prieš kiekvieną atskirtuvą turi būti sumontuota tinkamos talpos nuosėdų surinkimo talpykla, kurioje vyksta mineralinės suspensijos (smėlis, žvyras, dumblas, pelenai ir pan.) nusėdimas. Tokia talpykla gali būti nepriklausomai montuojama prieš atskirtuvą arba integruota į jį.

Nuotekų išvalymas nuo naftos produktų vyksta atskiriamosios dalyje, ir yra pagrįstas flotacijos ir koalescencijos reiškiniais. Didelės naftos produktų dalelės dėl tankio skirtumų kyla į viršų. Tuo tarpu smulkios dalelės nusėda ant koalescencinio filtro paviršiaus, kur jungiasi su kitomis (koalescencija), kol pasiekusios kritinį dydį taip pat pakyla į viršų. Taip vandens paviršiuje susidaro naftos produktų sluoksnis.

Išvalytos nuo naftos produktų nuotekos išteka iš atskirtuvo per sifoninę ištekėjimo angą, kuri turi uždarančią plūdę. Tinkamai sureguliuota plūdė pakyla iki fazių vanduo/naftos produktai ribos. Pasiekus maksimalią naftos produktų kaupimo ribą (skirtingą skirtingų dydžių atskirtuvams) plūdė uždaro atskirtuvo ištekėjimo angą. Tai užkerta kelią kanalizacijos arba kitų telkinių užteršimui naftos produktais.

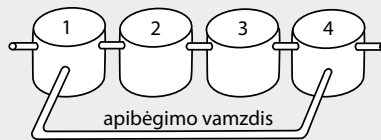
ACO viena pirmųjų įvedė į rinką koalescencinius atskirtuvus su integruota vidine hidrauline cirkuliacijos sistema – APIBĖGIMU.

Vidinis apibėgimas



1 - atskirtuvai su išoriniu apibėgimu

Išorinis apibėgimas



- 1 – paskirstymo šulinys
- 2 – nuosėdų talpykla
- 3 – atskirtuvai
- 4 – surinkimo šulinys

Peržengus minimalaus srauto ribą ACO įrenginiuose naudojant specialią pertvarą įvykdomas nuotekų srauto padalinimas. Įtekėjimo vamzdis nukreipia minimalaus lygio nuotekų srautus į atskirtuvo kamerą, kur jie yra išvalomi nuo naftos produktų dalelių. Tuo tarpu maksimalaus srauto nuotekos yra nukreipiamos į vidinę apibėgimo liniją, per kurią išleidžiamos tiesiai į lietaus kanalizaciją. Tai atitinka LST EN 858.

Atskirtuvai turi būti maitinami gravitacine srove (būtina sąlyga). Esant nuotekų lygio pakėlimo būtinybei galima panaudoti perpumpavimą, bet tik už atskirtuvo. Niekada neatlikite perpumpavimo prieš jį.

■ Sandara

D400 klasės gelžbetoninė monolitinė talpykla

Šios talpyklos pagamintos iš plieno ir hidrotechninio C35/45, XF1, XA1, XC2 klasės, atitinkančio PN-EN 206-1, betono.

Kiekviena talpykla iš vidaus yra padengta dviem sluoksniais dervos, kuri papildomai saugo nuo agresyvaus naftos produktų, esančių nuotekose, poveikio.

Esant didesniai sumontuotos kanalizaci-

jos gyliui yra galimybė padidinti atskirtuvo montavimo gylį panaudojant betoninius paaukštinimo elementus – (paaukštinama atskirtuvo versija).

Visos gelžbetoninės talpyklos naudojamos ACO atskirtuvuose turi Techninę Aplinkos Apsaugos Instituto aprobaciją.

Ketinis liukas

D400 klasės (sunkiojo tipo važiuojamosios dalies – iki 40 tonų).

Įtekėjimo-ištekėjimo angos

Įtekėjimo angoje papildomai sumontuotas deflektorius (PEHD), užtikrinantis atitekančių nuotekų srauto stabilizavimą.

Nuosėdų kamera

Joje vyksta mineralinės suspensijos atskirimas (tik atskirtuvuose su integruota nuosėdų talpykla)

Atskiriamoji kamera

Joje sumontuotas koalescencinis filtras (audinys iš nerūdijančio plieno perpintas polipropilenu/poliuretano pūtos), sifoninė ištekėjimo anga su plūde (PEHD) ir antvamzdis, kuris suteikia galimybę prijungti mėginių ėmimo įrenginį (PEHD).

Vidinės hidraulinės cirkuliacijos sistema – APIBĖGIMAS.

Kanalas pagamintas iš PEHD, pritvirtintas ant vidinės talpyklos sienelės, jungia atskirtuvo įtekėjimo ir ištekėjimo angas. Sistemoje sumontuota perpylimo pertvara ir įleidimo bei išleidimo į atskirimo dalį antvamzdžiai.

Naudojantis ACO koalescenciniais atskirtuvais nereikia montuoti mėginių ėmimo šulinių už atskirtuvo, nes juose įgyvendintas unikalus sprendimas, leidžiantis prijungti specialų įrenginį mėginių ėmimui ištekėjimo vamzdyje, pačiame atskirtuve (žr. 14 psl.).

■ Montavimas

Šie atskirtuvai yra skirti montuoti į gruntą. Montavimą ir prijungimą turi atlikti kvalifikuotos įmonės, pagal statybų reikalavimus ir normas.

Išsamus aprašymas pateikiamas skyriuje „Atskirtuvo montavimas ir eksploatavimas“.

■ Eksploatacija

Nuotekų išvalymo atskirtuvu efektyvumas priklauso nuo jo teisingo naudojimo, todėl atskirtuvai turi būti valomas ne rečiau nei kartą per 6 mėnesius (nebent sąlygos, kuriomis jis naudojamas, reikalauja dažnesnio valymo).

Kas mėnesį reikia kontroliuoti ir ištuštinti, jeigu:

- peržengtas ribinis aliejinių medžiagų sluoksnio storis, o nuosėdų talpykla yra užpildyta iki pusės savo talpyklos (tuo atveju, jeigu nuosėdų talpykla yra integruota į atskirtuvą);
- nuotekų lygis pakilo daugiau nei 20 mm, tai reiškia, kad plūdė uždare vandens išleidimo angą arba užsikimšo koalescencinis filtras. Filtras valomas vandeniu, nenaudojant slėginių valymo įrenginių. Jį galima išimti tik iš tuščio atskirtuvo;
- plūdė nusileido ir uždare nuotekų išleidimo angą dėl filtro nesandarumo, užsiteršimo arba dėl pasiekto maksimalaus naftos produktų sluoksnio storio.



Ištuštintus atskirtuvus būtina išvalyti koalescencinė filta, išleidimo angos uždarymo plūdę ir patikrinti talpyklos sienelių būklę. Pastebėjus pažeidimus būtina juos nedelsiant pašalinti.

Atlikus valymo darbus, talpykla užpildoma vandeniu. Vanduo į atskirtuvą pilamas tol, kol stabilizuojasi jo lygis (vanduo pradeda tekėti per ištekėjimo angą). Patikrinama, ar plūdė yra vandens paviršiuje.

Vandens ir naftos produktų mišinys priskiriamas prie pavojingų atliekų, todėl atskirtuvų ištuštinimo darbus turi atlikti tam įgaliotos įmonės.

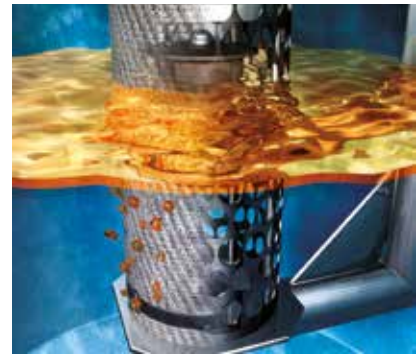
Kiekvienas įrenginys turi turėti eksploatacinę knygelę, kurioje turi būti žymimi visi su įrenginiu atliekami veiksmai.

■ Papildomos pastabos

- Į naftos produktų atskirtuvą draudžiama leisti buitines nuotekas, riebalus, augalinius ir gyvulinius aliejus.
- Lietaus ir technologinėms nuotekoms turi būti naudojami skirtingi atskirtuvai.
- Technologinių nuotekų atskirtuvai nepašalina tvarių emulsijų, todėl naftos produktais padengtų elementų valymui (plovimui) turi būti naudojami aukšto slėgio agregatai arba kiti valymo įrenginiai, vadovaujantis šiomis taisyklėmis:

1. maksimalus spaudimas neturi viršyti 20–30 barų;
2. maksimali vandens temperatūra neturi viršyti 40°C;
3. plovimui negali būti naudojami valikliai su organiniais chloro junginiais arba BXT aromatais;
4. draudžiama pilti valymo priemones į įrenginio talpyklą.

Išsamios techninių parametrų ir eksploatacijos gairės pateikiamos su kiekvienu įrenginiu pristatomoje naudojimo instrukcijoje.



■ Privalumai

- Atitinkanti LST EN 858 normos ir privalomų nuostatų reikalavimus. Efektyvumas ir produktyvumas patikrintas laboratoriniais LGA ir Aplinkos Apsaugos Instituto testais;
- Optimalus techninis sprendimas (su/be integruotos nuosėdų talpyklos; su/be apibėgimu);
- Paprasta ir kompaktiška konstrukcija;
- Koalescencinis filtras;
- Automatinė nuotekų išleidimo angos plūdė;
- Mėginių ėmimo įrenginio prijungimo galimybė;
- Signalizavimo įrenginio prijungimo galimybė;
- Monolitinė gelžbetoninė talpykla (C35/45), iš vidaus padengta apsauginiu sluoksniu, garantuoja ilgalaikį sandarumą ir tarnavimą;
- Paaukštinama atskirtuvo versija suteikia galimybę reguliuoti montavimo gylį, naudojant betoninius paaukštinimo elementus;
- D400 apkrovos klasė.

Oleopator C NST atskirtuvas

Našumas nuo NS 6 iki NS 100

Korpuso medžiaga: gelžbetonis



PANAUDOJIMAS

Lietaus vandens nuotekų iš degalų perpumpavimo stočių, degalinių, transporto bazių, stovėjimo aikštelių, miesto kanalizacijų su ypatingai saugomais vandens sutekėjimo telkiniais ir oro uostų išvalymui nuo naftos produktų.

Technologinių nuotekų iš mechaninių cechų, automobilių plovyklų ir gamybos technologinių sistemų išvalymui nuo naftos produktų.

PAPILDOMA ĮRANGA

Mėginių ėmimo įrenginys, signalizavimo įrenginys, betoniniai paaukštinimo elementai, naftos produktų pakėlimo sistema.

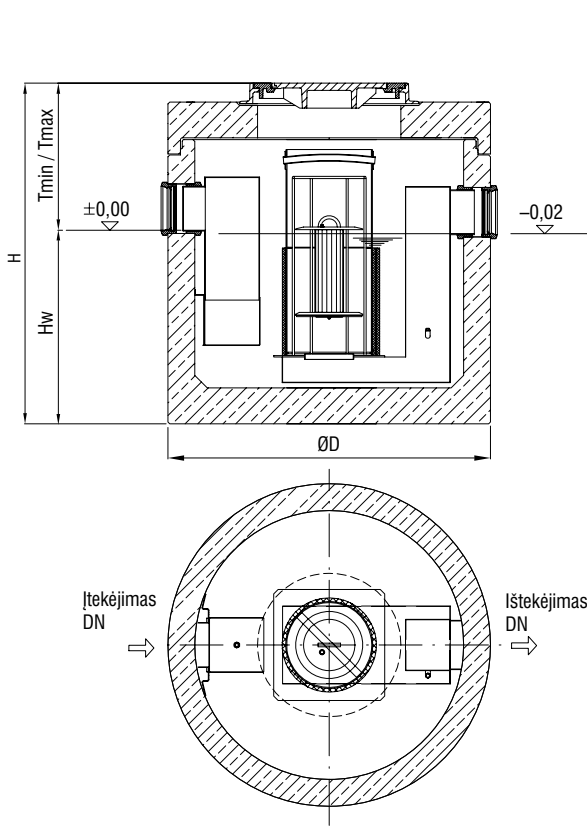
BŪTINAS ATSKIROS NUOSĖDŲ TALPYKLOS ĮRENGIMAS PRIEŠ ATSKIRTUVĄ.

Atskirtuvas užtikrina valymo lygį, atitinkantį LST EN 858 normos ir privalomų nuostatų reikalavimus. Naftos produktų kiekis išeigoje sudaro ≤ 5 mg/l. Efektyvumas ir produktyvumas patikrintas laboratoriniais LGA ir Aplinkos Apsaugos Instituto testais.



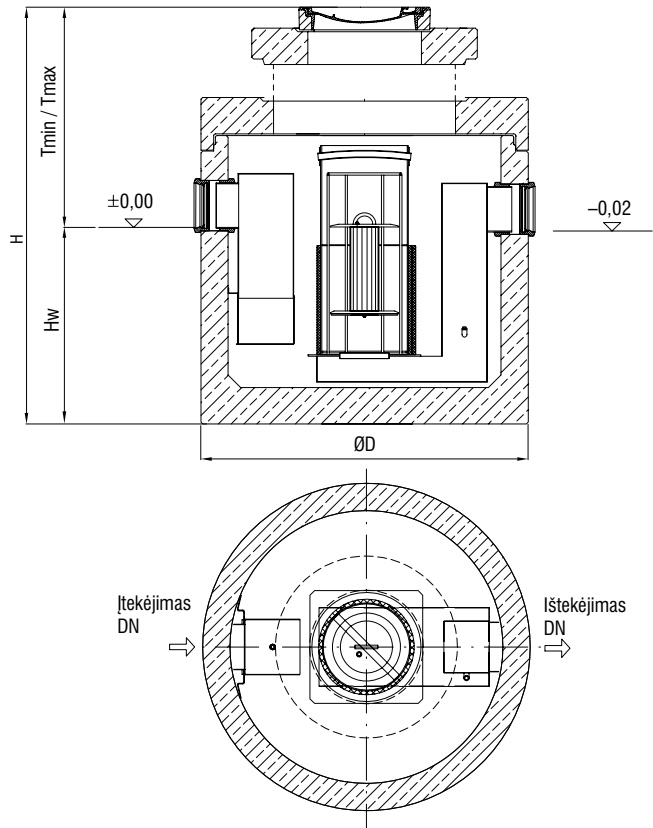
Oleopator C NST

STANDARTINĖ VERSIJA (S)



Oleopator C NST

PAAUKŠTINAMA VERSIJA (N)



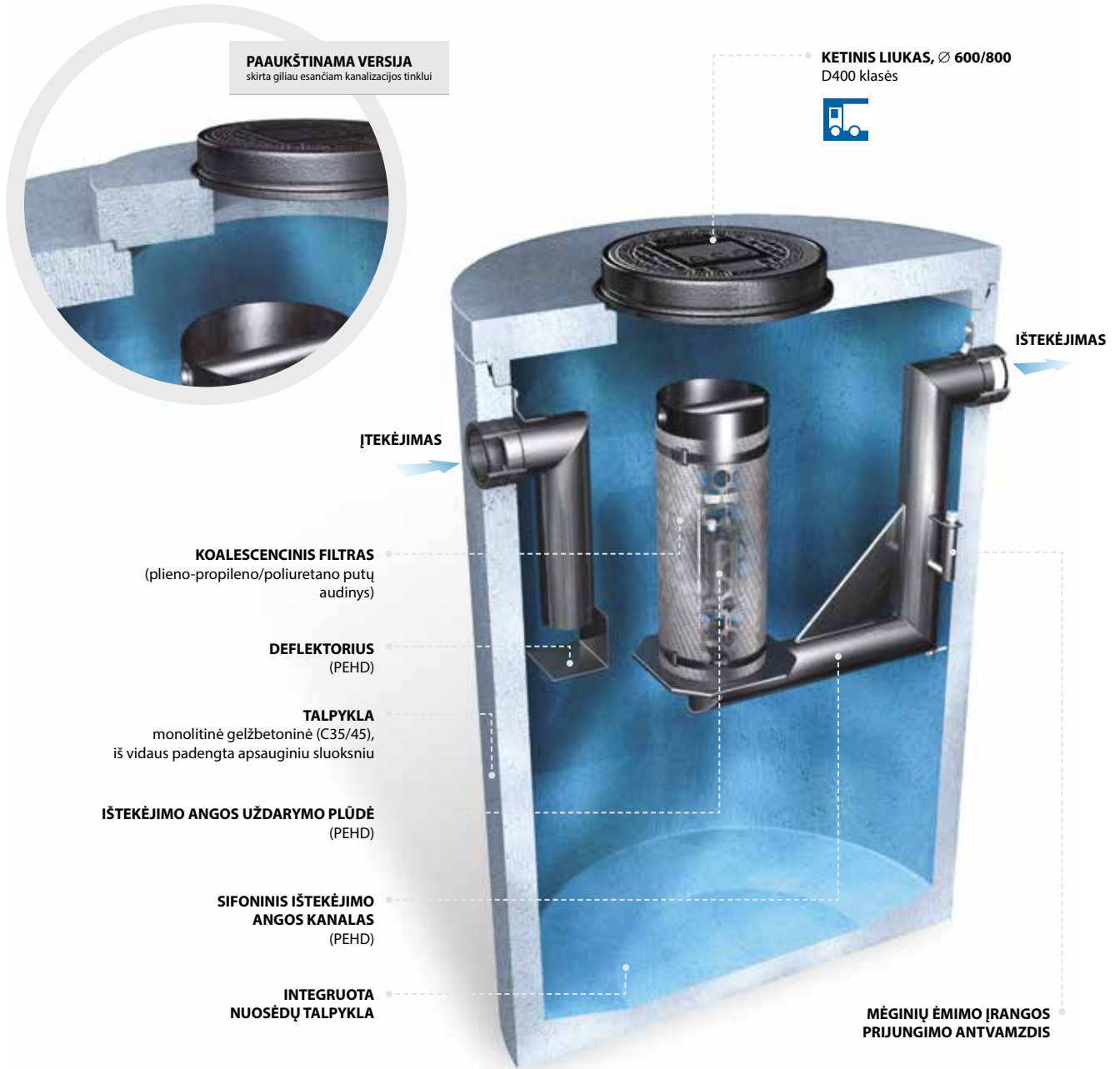
Atskirtuvo tipas	Nominalus dydis Qn		Naftos produktų kaupimo tūris leistinas naftos produktų sluoksnio storis	Išleidimo ir iššildymo angų skersmuo DN	Išorinis talpyklos skersmuo D	Liuko skersmuo	Tmin – minimalus įleidimo vamzdžio montavimo gylis		Tmax – maksimalus išleidimo vamzdžio montavimo gylis		H – bendras talpyklos aukštis		Hw – aukštis iki įleidimo vamzdžio dugno	Sunkiausias elementas	Bendras svoris			Gaminto kodas	
	S	N					S	N	S	N	S	N			S	N	S	N	
	l/s	l					mm	DN/mm	mm	DN	mm	mm			mm	mm	mm	mm	kg
4-6	6	160	218	150/Ø160	1240	600	685	-	5685	-	1655	-	790	1230	1760	-	723.623AS	-	
8-10	10	186	253	150/Ø160	1240	600	685	-	5685	-	1655	-	790	1230	1760	-	723.632AS	-	
15	15	516	277	200/Ø200	1740	600	795	985	1295	5985	1895	2085	1100	2720	3820	4220	723.641AS	723.641AN	
20	20	668	359	200/Ø200	1740	600	800	985	1300	5985	1895	2085	1100	2720	3820	4220	723.650AS	723.650AN	
30	30	786	422	250/Ø250	1740	800	815	1005	1315	6005	1890	2080	1075	2720	3820	4220	723.659AS	723.659AN	
40	40	1504	382	300/Ø315	2440	800	915	1105	1415	6105	2255	2445	1205	4820	7120	7520	723.677AS	723.677AN	
50	50	1504	382	300/Ø315	2440	800	915	1105	1415	6105	2255	2445	1205	5220	7120	7520	723.686AS	723.686AN	
65*	65	1675	440	300/Ø315	2440	600/800	1020	1020	1520	6020	2390	2390	1370	5280	7580	7580	723.696AS	-	
80*	80	2150	550	400/Ø400	2440	600/800	1040	1040	1540	6040	2795	2795	1755	7500	10000	10000	723.705AS	-	
100*	100	2100	530	400/Ø400	2440	600/800	1065	1065	1565	6065	3175	3175	2110	8300	11000	11000	723.714AS	-	

* Atskirtuvai su trimis liukais

Oleopator C FST atskirtuvas

Našumas nuo NS 3 iki NS 50

Korpuso medžiaga: gelžbetonis



PANAUDOJIMAS

Lietaus vandens nuotekų iš degalų perpumpavimo stočių, degalinių, transporto bazių, stovėjimo aikštelių, miesto kanalizacijų su ypatingai saugomais vandens sutekėjimo telkiniais ir oro uostų išvalymui nuo naftos produktų.

Technologinių nuotekų iš mechaninių cechų, automobilių plovyklų ir gamybos technologinių sistemų išvalymui nuo naftos produktų.

PAPILDOMA ĮRANGA

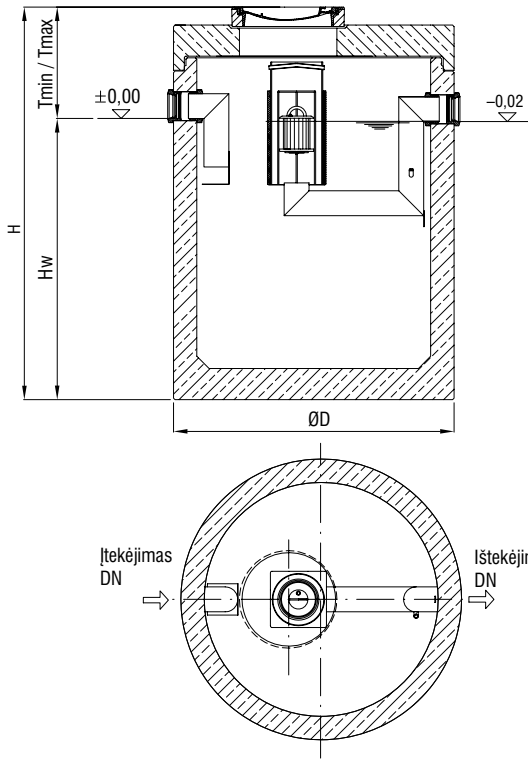
Mėginių ėmimo įrenginys, signalizavimo įrenginys, betoniniai paukštinimo elementai, naftos produktų ir nuosėdų pakėlimo sistema.



Atskirtuvas užtikrina valymo lygį, atitinkantį LST EN 858 normos ir privalomų nuostatų reikalavimus. Naftos produktų kiekis išeigoje sudaro ≤ 5 mg/l. Efektyvumas ir produktyvumas patikrintas laboratoriniais LGA ir Aplinkos Apsaugos Instituto testais.

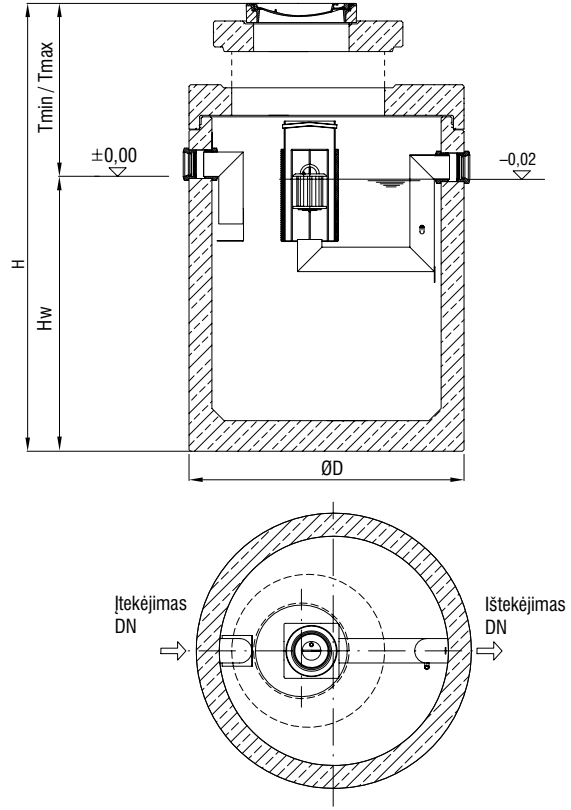
Oleopator C FST

STANDARTINĖ VERSIJA (S)



Oleopator C FST

PAAUKŠTINAMA VERSIJA (N)



Atskirtuvo tipas	Nominalus dydis Qn		Nuosėdų talpyklos tūris	Naftos produktų kaupimo tūris	Leistinas naftos produktų slūksnio storis	Išleidimo ir išleidimo angų skersmuo DN	Išorinis talpyklos skersmuo D	Liuuko skersmuo	Tmin - minimalus įleidimo vamzdžio montavimo gylis		Tmax - maksimalus įleidimo vamzdžio montavimo gylis		H - bendras talpyklos aukštis		Hw - aukštis iki įleidimo vamzdžio dugno	Sunkiausias elementas	Bendras svoris		Gaminių kodas	
	S	N							S	N	S	N	S	N			S	N	S	N
	l/s	l							l	mm	DN/mm	mm	mm	mm			mm	mm	mm	mm
3/300	3	300	163	221	100/Ø110	1240	600	675	-	5675	-	1785	-	1110	1440	1970	-	723.114AS	-	
3/600	3	600	163	221	100/Ø110	1240	600	710	-	5710	-	2065	-	1355	1670	2200	-	723.132AS	-	
3/900 TVO	3	900	464	428	100/Ø110	1500	600	705	895	1205	5895	2175	2335	1470	2880	4120	4620	723.136SS	723.136SN	
4/400	4	400	160	218	150/Ø160	1240	600	700	-	5700	-	1785	-	1085	1440	1970	-	723.150AS	-	
6/600	6	600	160	218	150/Ø160	1240	600	735	-	5735	-	2075	-	1340	1670	2200	-	723.195AS	-	
6/2500 TVO	6	2500	631	339	150/Ø160	1740	600	715	855	1215	5855	2715	2855	2000	3620	4720	5220	723.231AS	723.231AN	
6/5000	6	5000	1335	339	150/Ø160	2440	600	730	905	1230	5905	2655	2830	1925	5670	7770	8270	723.240AS	723.240AN	
8/800	8	800	273	253	150/Ø160	1500	600	665	840	1165	5840	2175	2350	1510	2880	4120	4620	723.244SS	723.244SN	
10/1000	10	1000	273	253	150/Ø160	1500	600	665	840	1165	5840	2175	2350	1510	2880	3980	4480	723.271SS	723.271SN	
10/2000	10	2000	631	339	150/Ø160	1740	600	665	835	1165	5835	2340	2510	1675	3160	4260	4760	723.285AS	723.285AN	
8-10/2500	10	2500	631	339	150/Ø160	1740	600	715	895	1215	5895	2705	2885	1990	3620	4720	5220	723.294AS	723.294AN	
8-10/5000	10	5000	1335	339	150/Ø160	2440	600	730	905	1230	5905	2655	2830	1925	5640	7740	8240	723.313AS	723.313AN	
15/1500	15	1500	516	277	200/Ø200	1740	600	720	890	1220	5890	2340	2510	1620	3160	4260	4760	723.322AS	723.322AN	
15/3000	15	3000	516	277	200/Ø200	1740	600	775	955	1275	5955	3035	3215	2260	4000	5100	5600	723.331AS	723.331AN	
20/2000	20	2000	668	359	200/Ø200	1740	600	735	905	1235	5905	2715	2885	1980	3620	4720	5220	723.349AS	723.349AN	
20/4000	20	4000	1230	312	200/Ø200	2440	600	685	855	1185	5855	2385	2555	1700	5300	7400	7900	723.358AS	723.358AN	
20/5000	20	5000	1230	312	200/Ø200	2440	600	730	900	1230	5900	2785	2955	2055	5950	8050	8550	723.367AS	723.367AN	
30/3000	30	3000	1662	422	250/Ø250	2440	800	845	1015	1345	6015	2510	2680	1665	5500	7600	8100	723.385AS	723.385AN	
30/5000	30	5000	1662	422	250/Ø250	2440	800	815	985	1315	5985	3035	3205	2220	6400	8500	9000	723.394AS	723.394AN	
30/6000	30	6000	1662	422	250/Ø250	2440	800	735	905	1235	5905	3165	3335	2430	6700	8800	9300	723.403AS	723.403AN	
40/4000	40	4000	1504	382	300/Ø315	2440	800	860	1030	1360	6030	2935	3105	2075	6250	8350	8850	723.413AS	723.413AN	
40/5000	40	5000	1504	382	300/Ø315	2440	800	870	1040	1370	6040	3165	3335	2295	6700	8800	9300	723.422AS	723.422AN	
50/5000	50	5000	1504	382	300/Ø315	2440	800	870	1040	1370	6040	3165	3335	2295	6700	8800	9300	723.431AS	723.431AN	

TVO – atskirtuvai su padidinta naftos produktų kaupimo talpykla

Oleopator BYPASS C FST atskirtuvas

Našumas nuo NS 6 iki NS 30

Bendras srautas nuo 60 iki 300 l/s

Korpuso medžiaga: gelžbetonis



PAAUKŠTINAMA VERSIJA
skirta giliau esančiam kanalizacijos tinklui

SIFONINIS IŠTEKĖJIMO ANGOS KANALAS
(PEHD)

VIDINIS APIBĖGIMAS
(PEHD)

DEFLEKTORIUS
(PEHD)

KOALESCENCINIS FILTRAS
(plieno-propileno/poliuretano pūtų audinys)

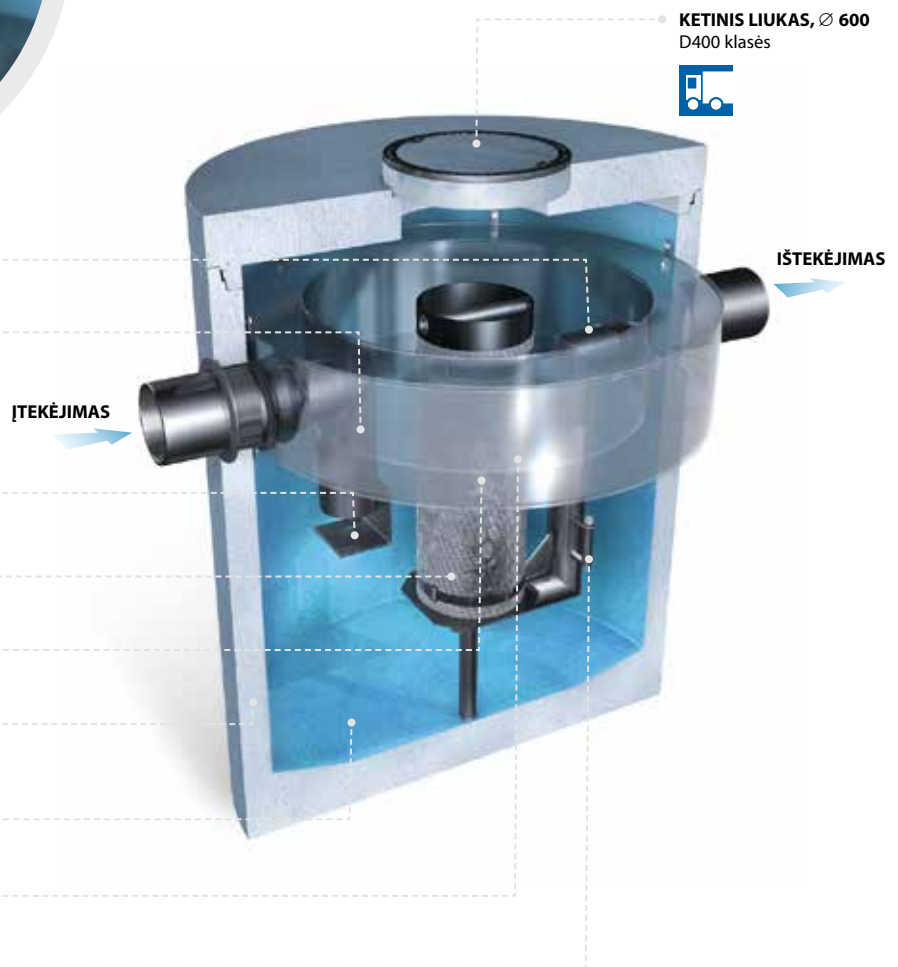
IŠTEKĖJIMO ANGOS UŽDARYMO PLŪDĖ
(PEHD)

TALPYKLA
monolitinė gelžbetoninė (C35/45),
iš vidaus padengta apsauginiu sluoksniu

**INTEGRUOTA
NUOSĖDŲ TALPYKLA**

SEPARATINĖ KAMERA
(PEHD)

**MĖGINIŲ ĖMIMO ĮRANGOS
PRIJUNGIMO ANTVAMZDIS**



PANAUDOJIMAS

Lietaus vandens nuotekų iš degalinių, automobilių plovyklų, komercinių ir gamybinių teritorijų išvalymui nuo naftos produktų.

PAPILDOMA ĮRANGA

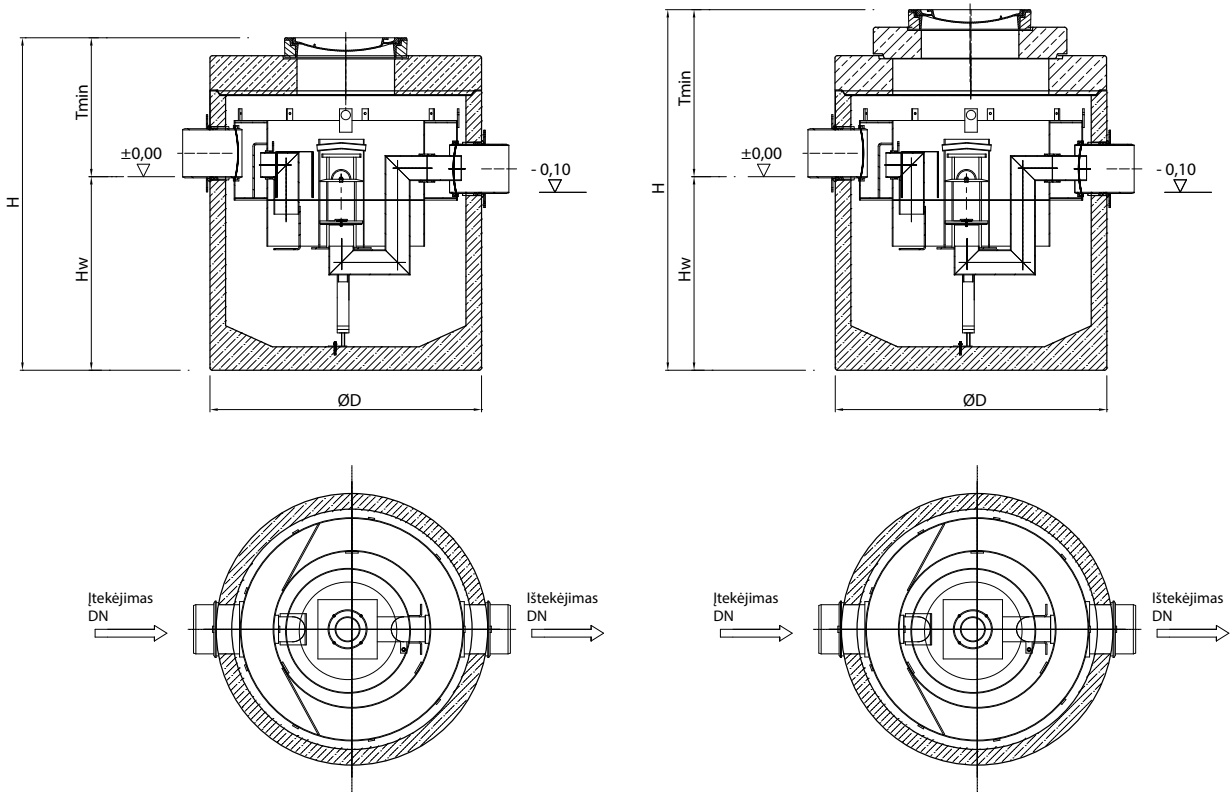
Mėginių ėmimo įrenginys, signalizavimo įrenginys, betoniniai paaukštinimo elementai, naftos produktų ir nuosėdų pakėlimo sistema.

Atskirtuvas užtikrina valymo lygį, atitinkantį LST EN 858 normos ir privalomų nuostatų reikalavimus. Naftos produktų kiekis išeigoje sudaro ≤ 5 mg/l. Efektyvumas ir produktyvumas patikrintas laboratoriniais LGA ir Aplinkos Apsaugos Instituto testais.

Oleopator BYPASS C FST

STANDARTINĖ VERSIJA (S)

PAAUKŠTINAMA VERSIJA (N)



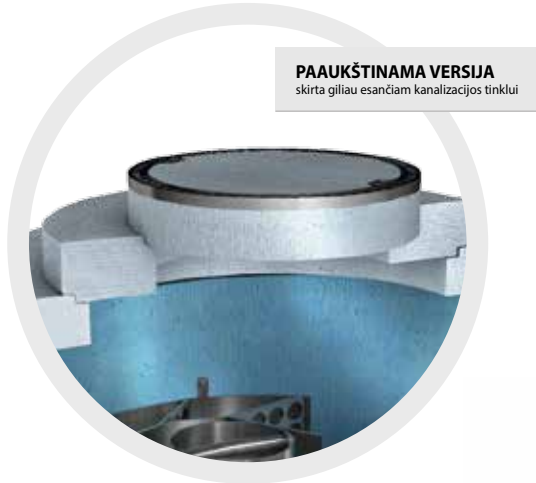
Tipas	Nominalus dydis Qn		Maksimali hidraulinė srovė Qmax		Nuosėdų talpyklos tūris	Naftos produktų kaupimo tūris	Išleidimo ir išleidimo angų skersmuo DN	Išorinis talpyklos skersmuo	Tmin – minimalus leidimo vamzdžio montavimo gyjis		Hw – aukštis iki išleidimo vamzdžio dugno	H – bendras talpyklos aukštis		Sunkiausias elementas	Bendras svoris		Gaminto kodas	
	l/s	l/s	l	l					DN/mm	mm		S	N		mm	S	N	kg
										mm			mm		kg			
Oleopator-BYPASS-C-FST-6/60/1200	6	60	1200	185	DN300/Ø315	1740	890	1180	1240	2130	2420	4670	5970	6470	741.576AS	741.576AN		
Oleopator-BYPASS-C-FST-8/80/1200	8	80	1200	185	DN300/Ø315	1740	890	1180	1240	2130	2420	4670	5970	6470	741.575AS	741.575AN		
Oleopator-BYPASS-C-FST-8/80/1600	8	80	1600	185	DN300/Ø315	1740	890	1070	1530	2420	2600	4900	6200	6700	741.574AS	741.574AN		
Oleopator-BYPASS-C-FST-10/100/1000	10	100	1000	185	DN400/Ø400	1740	930	1110	1210	2140	2320	4670	5970	6470	741.573AS	741.573AN		
Oleopator-BYPASS-C-FST-10/100/2000	10	100	2000	185	DN400/Ø400	1740	920	1100	1790	2710	2890	5300	6600	7100	741.572AS	741.572AN		
Oleopator-BYPASS-C-FST-15/150/1500	15	150	1500	464	DN400/Ø400	2440	1035	1215	1085	2120	2300	5700	8300	8700	741.567AS	741.567AN		
Oleopator-BYPASS-C-FST-15/150/3000	15	150	3000	464	DN400/Ø400	2440	1035	1215	1480	2515	2695	6650	9300	9650	741.570AS	741.570AN		
Oleopator-BYPASS-C-FST-20/200/2000	20	200	2000	594	DN400/Ø400	2440	1115	1295	1400	2515	2695	6650	9300	9650	741.566AS	741.566AN		
Oleopator-BYPASS-C-FST-20/200/4000	20	200	4000	594	DN400/Ø400	2440	1225	1405	1955	3180	3360	7800	10200	11000	741.569AS	741.569AN		
Oleopator-BYPASS-C-FST-30/300/3100	30	300	3100	634	DN500/Ø500	2440	1105	1285	1690	2795	2975	7400	10000	10550	741.565AS	741.565AN		

Gamintojas pasilieka teisę daryti pakeitimus.

Oleosmart C FST atskirtuvas

Našumas nuo NS 4 iki NS 15

Korpuso medžiaga: gelžbetonis



PAAUKŠTINAMA VERSIJA
skirta giliau esančiam kanalizacijos tinklui

APTARNAVIMO DANGTELIS
(PEHD)

SIFONINIS IŠTEKĖJIMO ANGOS KANALAS
(PEHD)

IŠTEKĖJIMO ANGOS UŽDARYMO PLŪDĖ
(PEHD)

KOALESCENCINIS KANALAS
(PEHD)

PERFORUOTAS PLŪDĖS DANGTELIS
(PEHD)

TALPYKLA
monolitinė gelžbetoninė (C35/45),
iš vidaus padengta apsauginiu sluoksniu

INTEGRUOTA NUOSĖDŲ TALPYKLA

MĖGINIŲ ĖMIMO ĮRANGOS PRIJUNGIMO ANTVAMZDIS

SROVĖS KREIPTUVAI – PERFORUOTOS PLOKŠTĖS
(PEHD)

IŠTEKĖJIMAS

IŠTEKĖJIMAS

KETINIS LIUKAS, Ø 600
D400 klasės



PANAUDOJIMAS

Lietaus vandens nuotekų iš degalinių, automobilių plovyklų, komercinių ir gamybinių teritorijų išvalymui nuo naftos produktų.

PAPILDOMA ĮRANGA

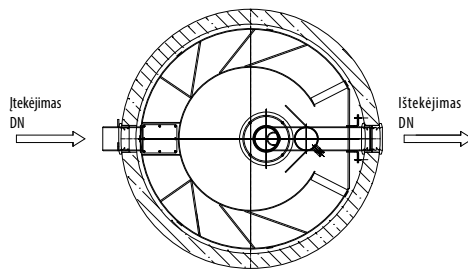
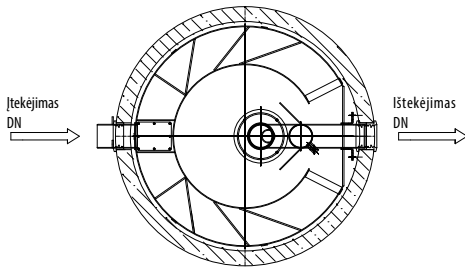
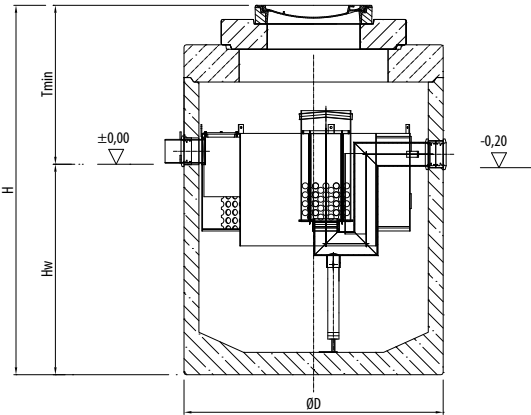
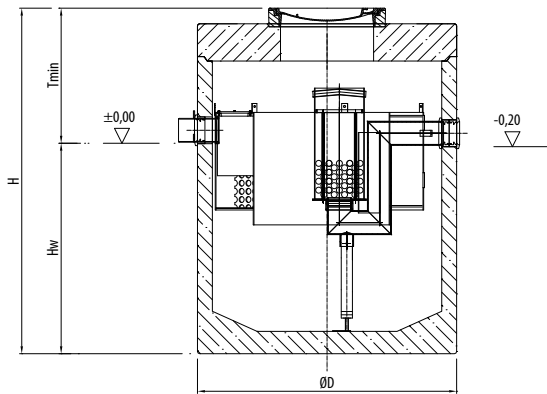
Mėginių ėmimo įrenginys, signalizavimo įrenginys, betoniniai paaukštinimo elementai, naftos produktų ir nuosėdų pakėlimo sistema.

Atskirtuvas užtikrina valymo lygį, atitinkantį LST EN 858 normos ir privalomų nuostatų reikalavimus. Naftos produktų kiekis išeigoje sudaro ≤ 5 mg/l. Efektyvumas ir produktyvumas patikrintas laboratoriniais LGA ir Aplinkos Apsaugos Instituto testais.

Oleosmart C FST

STANDARTINĖ VERSIJA (S)

PAAUKŠTINAMA VERSIJA (N)



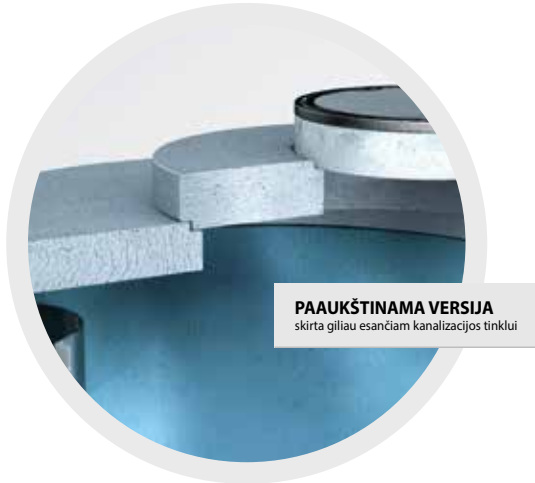
Tipas	Nominalusis dydis Qn			Nuosėdų talpyklos tūris Naftos produktų kaupimo tūris	Išleidimo ir išleidimo angų skersmuo DN	Išorinis talpyklos skersmuo	T _{min} – minimalus įleidimo vamzdžio montavimo gylis		H _w – aukštis iki įleidimo vamzdžio dugno	H – bendras talpyklos aukštis		Sunkiausias elementas	Bendras svoris		Gaminto kodas					
	l/s	l	l				DN/mm	mm		S	N		mm	S	N	kg	S	N	S	N
										mm				kg						
Oleosmart-C-FST-4/400	4	400	142	DN150 / Ø160	1200	745	-	1330	2075	-	2170	3470	3970	722.800AS	-					
Oleosmart-C-FST-4/800	4	800	211	DN150 / Ø160	1500	745	1015	1440	2185	2455	3590	4890	5390	722.801AS	722.801AN					
Oleosmart-C-FST-6/600	6	600	396	DN150 / Ø160	1740	815	1035	1120	1935	2155	3140	4440	4940	722.808AS	722.808AN					
Oleosmart-C-FST-6/1200	6	1200	396	DN150 / Ø160	1740	960	1180	1420	2380	2600	3680	4980	5480	722.807AS	722.807AN					
Oleosmart-C-FST-10/1000	10	1000	396	DN150 / Ø160	1740	865	1085	1300	2165	2385	3460	4760	5260	722.802AS	722.802AN					
Oleosmart-C-FST-10/2000	10	2000	396	DN150 / Ø160	1740	845	1065	1900	2745	2965	4240	5540	6040	722.803AS	722.803AN					
Oleosmart-C-FST-15/1500	15	1500	744	DN200 / Ø200	2440	-	1085	1270	-	2355	5640	-	7440	-	722.804AN					
Oleosmart-C-FST-10-15/3000	10-15	3000	744	DN200 / Ø200	2440	-	1185	1700	-	2885	6500	-	8300	-	722.805AN					
Oleosmart-C-FST-6-15/5000	6-15	5000	744	DN200 / Ø200	2440	-	1105	2170	-	3275	7250	-	9050	-	722.806AN					

Gamintojas pasilieka teisę daryti pakeitimus.

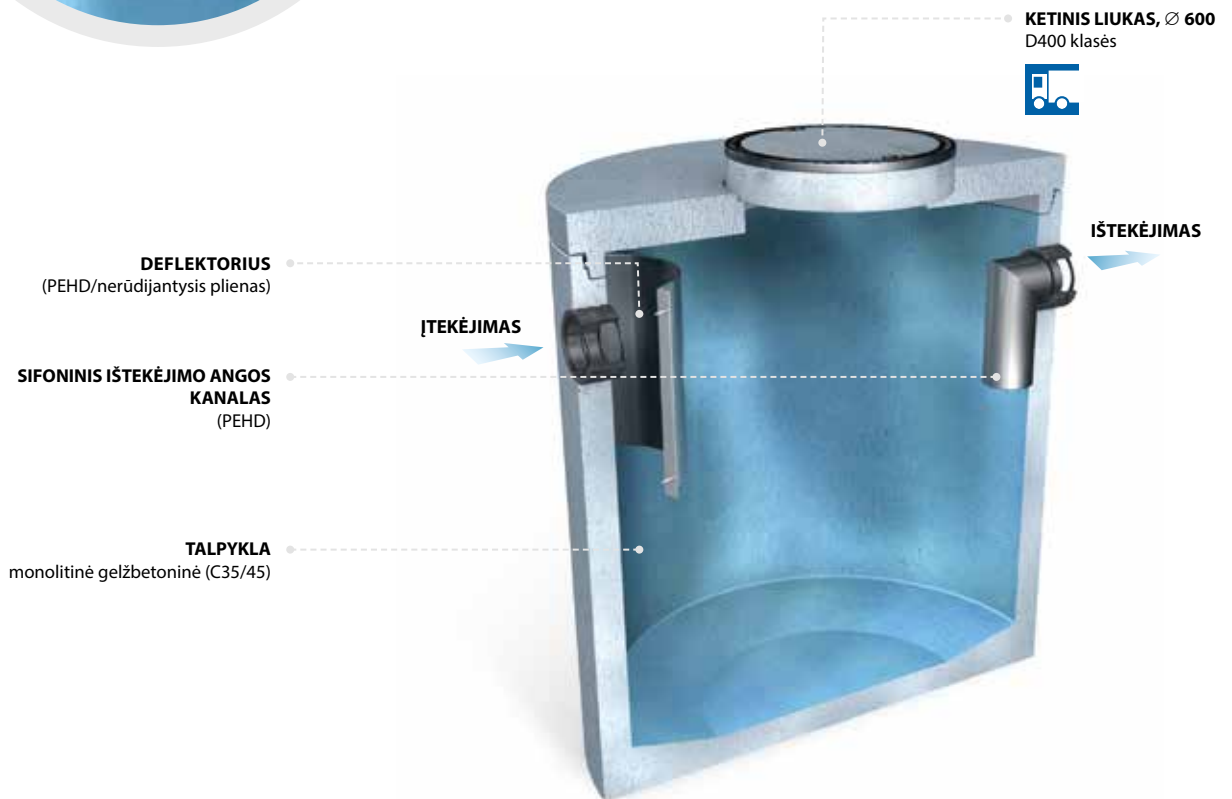
Sandtrap CS nuosėdų talpykla

Talpa nuo 1 000 l iki 15 000 l

Korpuso medžiaga: gelžbetonis



PAAUKŠTINAMA VERSIJA
skirta giliau esančiam kanalizacijos tinklui



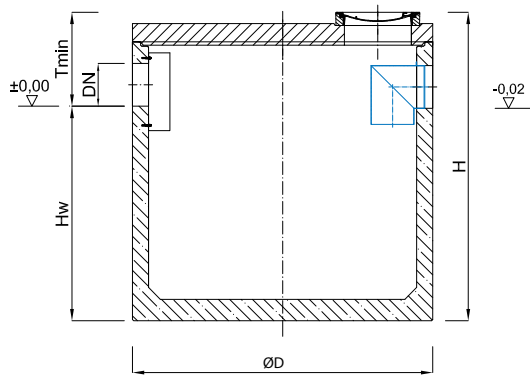
PANAUDOJIMAS

Lietaus vandens išvalymui nuo mineralinių ir kitų, sunkesnių už vandenį, teršalų.

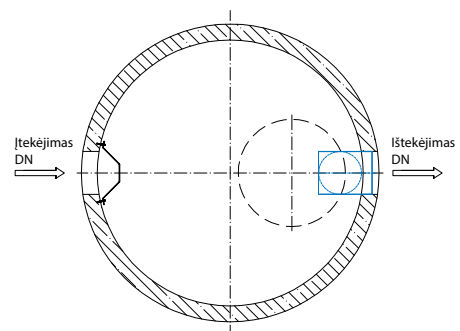
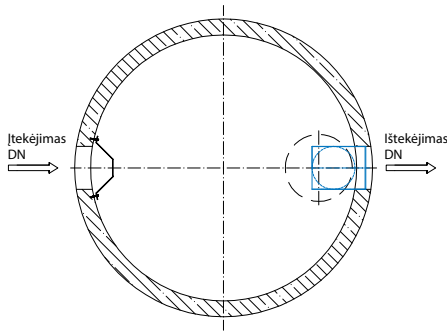
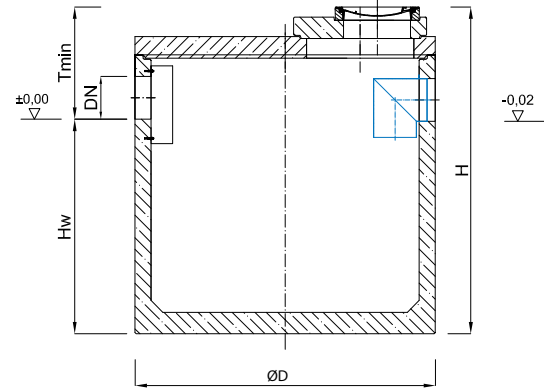
Talpos naudojamos degalinėse, stovėjimo aikštelėse, manevravimo aikštelėse, logistikos centruose, oro uostuose ir t.t.

Sandtrap CS

STANDARTINĖ VERSIJA (S)



PAAUKŠTINAMA VERSIJA (N)

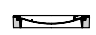

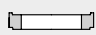
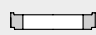
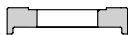


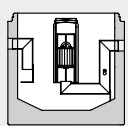
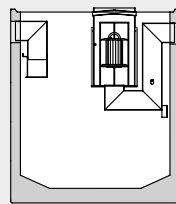


Talpyklos tipas	Tūris l	DN – įtekėjimo ir ištekėjimo angų skersmuo mm	D – talpos skersmuo mm	T _{min} – minimalus įtekėjimo vamzdižio įgilinimas		H _w – minimalus atstumas tarp įtekėjimo vamzdižio ir dugno mm	H – bendras talpyklos aukštis		Sunkiausias elementas kg	Bendras svoris		Gaminio kodas	
				S	N		S	N		S	N	S	N
				mm			mm			kg		S	N
CS 1000	1000	100-400	1200	950	-	1480	2430	-	2300	2750	-	728.102AS	-
CS 2000	2000	100-400	1740	950	1120	1280	2230	2400	3490	4600	4650	728.111AS	728.111AN
CS 3000	3000	100-400	1740	950	1120	1770	2720	2890	4140	5300	5350	728.120AS	728.120AN
CS 4000	4000	100-400	2440	950	1120	1250	2200	2370	5580	8400	8450	728.129AS	728.129AN
CS 5000	5000	100-400	2440	950	1120	1560	2510	2680	6180	9050	9100	728.138AS	728.138AN
CS 6000	6000	100-400	2440	950	1120	1840	2790	2960	6710	9550	9600	728.147AS	728.147AN
CS 7000	7000	100-400	2440	950	1120	1970	2920	3090	6960	9750	9800	728.156AS	728.156AN
CS 8000	8000	100-400	2440	950	1120	2230	3180	3350	7450	10250	10300	728.165AS	728.165AN
CS 9000	9000	100-400	2800	895	1065	2000	2895	3065	10990	13400	13500	728.172SS	728.172SN
CS 10000	10000	100-400	2800	895	1065	2280	3175	3345	9610	14000	14200	728.181SS	728.181SN
CS 11000	11000	100-400	2800	895	1065	2480	3375	3545	9300	15000	15200	728.190SS	728.190SN
CS 15000	15000	100-400	2800	895	1065	3230	4125	4295	10990	17600	17800	728.199SS	728.199SN


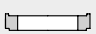


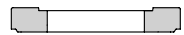
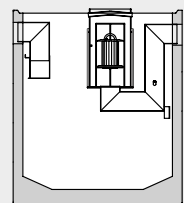
Gamintojas pasilieka teisę daryti pakeitimus.

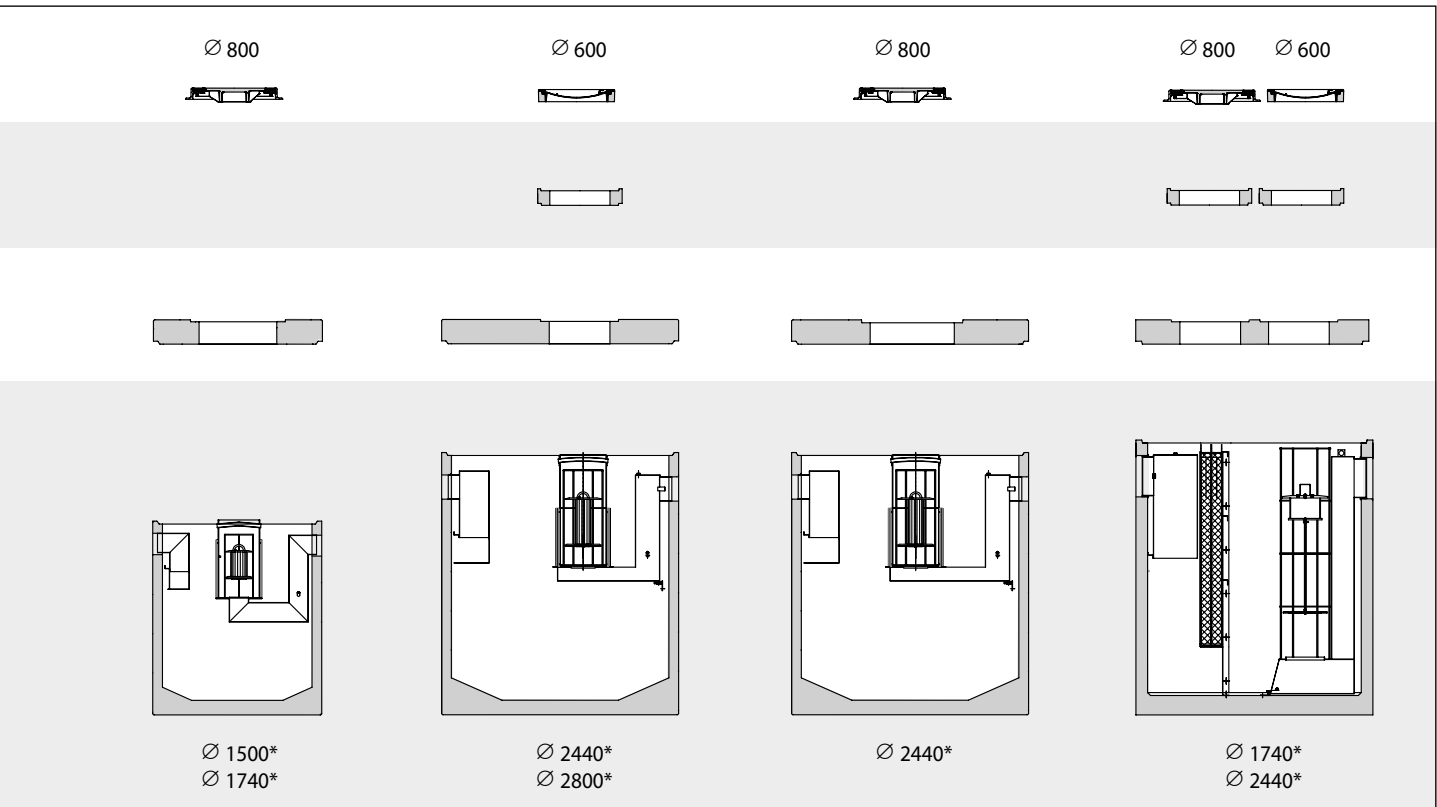
Gelžbetoninių atskirtuvų komplektavimas

STANDARTINĖ VERSIJA (S)

<p>Talpyklos liukas (ketus) $\varnothing 600, \varnothing 800$</p>	<p>$\varnothing 600$</p> 	<p>$\varnothing 800$</p> 
		
<p>Redukcinis gelžbetoninis dangtis su anga $\varnothing 600 \text{ mm}, \varnothing 800$</p>		
		
		

PAAUKŠTINAMA VERSIJA (N)

<p>Talpyklos liukas (ketus) $\varnothing 600, \varnothing 800$</p>	<p>$\varnothing 600$</p> 
	
<p>Redukcinis gelžbetoninis dangtis su anga $\varnothing 600 \text{ mm}, \varnothing 800$</p>	
	
<p>Redukcinis gelžbetoninis dangtis su anga $\varnothing 1000 \text{ mm}$</p>	
	



Atskirtuvo montavimas ir eksploatavimas

■ Tranšėjos kasimas

Norint tinkamai sumontuoti atskirtuvo talpyklą ir prijungti ją prie kanalizacijos, reikia iškasti atitinkamą tranšėją pagal galiojančias statybų nuostatas ir normas.

Parenkant tranšėjos skersmenį atsižvelgiama į talpyklos/talpyklų skersmenį bei reikiamą atstumą montavimo darbams tinkamai atlikti. Patartina, kad tranšėjos skersmuo būtų mažiausiai dviem metrais didesnis už montuojamos talpyklos tūrį.



Kai montuojama sistema iš kelių įrenginių (pvz. nuosėdų talpykla ir atskirtuvas), turi būti laikomasi tinkamų atstumų tarp jų (mažiausiai 1 m). Tai leidžia greitai ir patogiai sujungti šiuos įrenginius tarpusavyje.

Kitas svarbus aspektas – tinkamas tranšėjos šlaitų kampo parinkimas. Atsižvelgiant į darbų saugos reikalavimus gilesnės nei 4 m tranšėjos įrengiamos laiptuotai. Šlaitų įrengimo technologiją parenka rangovas.

Jeigu talpykla (gelžbetoninė, PEHD) montuojama stabiliame grunte, turi būti įrengtas smėlio arba smėlio ir žvyro, stabilizuoto cementu, pagrindas, kurio storis >10 cm.

Sankasos skersmuo turi būti apie 20 cm didesnis nei talpyklos skersmuo.

Jeigu talpykla (gelžbetoninė, PEHD) montuojama nestabiliame grunte su aukštu gruntinio vandens lygiu, būtina turi būti skaičiavimais patikrinta įrenginio statika. Skaičiavimai atliekami blogiausiomis

sąlygoms (tuščia talpykla, esant maksimaliam gruntinio vandens lygiui). Skaičiavimus turi atlikti projektuotojas, turintis atitinkamą kvalifikaciją.

Pagal projektą sukonstruojamas atitinkamo storio ir skersmens pamatas. Tam, kad būtų lengviau išlygiuoti statomą talpyklą, užberiamas 3,5 cm smėlio sluoksnis.

■ Betoninių atskirtuvų montavimas ir eksploatavimas

Atskirtuvai, kurių talpyklos pagamintos iš betono, yra skirti montuoti grunte. Viršuje jie turi D 400 klasės liuką.

Įrenginių iškrovimo ir montavimo darbai



atliekami naudojantis tinkamo tonažo statybine technika, specialiais kabliais ir mažiausiai 1,5 karto ilgesniais už talpyklos skersmenį trosais.

Talpykla pastatoma ant specialiai paruošto pagrindo, atsižvelgiant dėmesį į tinkamą įleidimo ir išleidimo atvamzdžių padėtį.

Ypatingas dėmesys skiriamas teisingam montuojamų betoninių elementų sandarumui (paaukštinimo elementai, dengianti plokštė).

Talpyklą užkasinėjama apie 30 cm storio smėlio sluoksniais, pagal statybų reikalavimus kruopščiai juos sutankinant. Šiam tikslui negalima naudoti žvyro, statybinių atliekų, akmenų ir pan.

Užtikrinant sistemos stabilumą, prijungiami įleidimo ir išleidimo atvamzdžiai prie kanalizacijos.



Esant būtinybei padidinti talpyklos apkrovos klasę arba svorį, ant jos uždedama gelžbetoninė plokštė.

Nuo nešvarumų kruopščiai išvalomas atskirtuvo vidus.

Atskirtuvas užpildomas vandeniu. Vanduo pilamas tol, kol pradeda tekėti pro išleidimo angą.

Uždaromoji plūdė turi laikytis vandens paviršiuje. Jei plūdė nusileidžia link išleidimo angos, kreipkitės į gamintoją dėl netinkamo jos funkcionavimo.

Uždengus talpyklos liuką atskirtuvas paruoštas darbui.

■ Bendros pastabos

Atskirtuvas turi būti įrengtas tokioje vietoje, kad prie jo būtų paprasta prieiti. Turi būti atsižvelgta į periodinių apžiūrų, valymo ir ištuštinimo galimybes.

Atsiimant įrenginius iš tiekėjo, turi būti patikrinta, ar yra visi elementai ir ar jie nebuvo pažeisti transportuojant. Pastebėjus pažeidimus, vietoje surašomas protokolas, kurį turi pasirašyti pervežimų įmonės atstovas (vairuotojas) ir įgaliotas prekes atsiimti asmuo. Vėliau pareikštos pretenzijos nebus nagrinėjamos.

Montuojant atskirtuvą žaliojoje zonoje liukas turi būti iškilęs virš supančio paviršiaus apie 10 cm. Kelio juostoje arba šaligatvyje liuko paviršius turi būti viename lygyje su aplinkiniu paviršiumi.

Gruntuose, kuriuose gruntiniai vandenys yra arti paviršiaus, turi būti užtikrintas tinkamas tranšėjos nusausinimas.

Gelžbetoninių atskirtuvų / nuosėdų talpyklų montavimo pavyzdys



Montavimo pavyzdys kelio juostoje (klasė D400) stabiliam grunte.

Talpyklos paaukštinimo elementas
(betoninis)

Gelžbetoninė redukcinė plokštė,
uždengianti paaukštinimo elementą

D400 klasės ketinis liukas

Paviršius (asfaltas, betonas, grindinys)



Vietos gruntas

Smėlio arba smėlio ir žvyro pagrindas, papildomai sutvirtintas cemen-
tu. Pagrindo storis turi būti > 10 cm, o skersmuo – 20 cm didesnis už
talpos skersmenį.

Sluoksniais supiltas ir sutankintas
smėlio arba smėlio ir žvyro užpilas

ACO gaminių asortimentas



Pastatų drenažas

- Nerūdijančiojo plieno latakai ir trapai
- Balkonų ir terasų drenažas
- Vonios kambario sistemos
- Nerūdijančiojo plieno vamzdynai
- Atbuliniai vožtuvai
- Pravalų ir šachtų liukai
- Riebalų atskirtuvai
- Krakmolo atskirtuvai

Lauko drenažas

- Paviršinio vandens latakai
- Ketiniai šulinių dangčiai
- Naftos atskirtuvai
- Riebalų atskirtuvai
- Medžių apsaugos
- Siurblinės
- Infiltracinės talpos

Statybiniai elementai

- Latakai ir trapai privačiai statybai
- Batų valymosi grotelės
- Rūsio langų šviesos prieduobės
- Vejos koriai transporto parkavimui
- Lietvamzdžiai

Pastaba: dėl nuolatinio gaminių tobulinimo ir besikeičiančių žaliavų kainų įmonė pasilieka teisę be atskiro perspėjimo keisti technines gaminių charakteristikas, dizainą ir kainas.

ACO Nordic, UAB

Lukiškių g. 5
01108 Vilnius
Tel. +370 5 212 4898
El. p. info@aco.lt
www.aco.lt

ACO. The future of drainage