



SIPHONS ABLÄUFE



DN40 = 80-315

DN32 = 80-315

29



DN40 = 350
DN32 = 350

DN40 = 280

DN32 = 285



DN40

DN32



DN40 = 95

DN32 = 90



HL Atbuliniai vožtuvai

DN40 = 50-225
DN32 = 50-220

16. Rūšiams, apsaugai nuo užtvindymo

16



HL Atbuliniai vožtuvai

Pagrindinė projektavimo ir montavimo informacija

Susidarius teršalų kamščiai išoriniuose kanalizacijos tinkluose, pastato viduje nuotekų lygis gali pakilti iki artimiausio kanalizacijos šulinio lygio (iki grunto lygio). Tokiu atveju, jei rūsiuose arba pusrūsiuose yra sumontuoti santechniniai įrenginiai, tai šios patalpos per juos bus užtvindytos.

▲ Kaip apsisaugoti nuo užtvindymo?

Kaip tinkamai sumontuoti kanalizacijos sistemą?

Pagal normatyvus, o būtent „Sanitariniai prietaisai, kurių kraštai išdėstyti žemiau artimiausio apžiūros šulinio liuko dangčio, turi būti apsaugoti nuo užtvindymo nuotekomis, šulinio perpildymo atveju. Tokiu atveju leidžiama prijungti atitinkamus sanitarinius įrenginius prie atskiros kanalizacijos sistemos (atskirtos nuo aukščiau esančių patalpų kanalizacijos sistemos), įrengiant atskirą išleidimą ir sumontuojant jame automatizuotą blokuotės armatūrą (atbulinį vožtuvą ir pan.) arba automatinį siurbimo įrenginį, valdomą kanalizacijos vamzdyje sumontuoto daviklio signalu arba įmontuotu blokuotės įrenginyje bei avarinio signalo perda-

vimu į būdinčiojo patalpą arba dispečerinį punktą. Kanalizuojamos rūšio patalpos turi būti atskirtos aklinomis kapitalinėmis sienomis nuo maisto produktų ar vertingų daiktų sandėliavimo patalpų“.

▲ Ar įrenginio montavimą privalo atlikti profesionalai?

Taip! Elektros pavara valdomiems atbuliniams vožtuvams privalomos specialisto paleidimo - derinimo procedūros (garantijų išsaugojimui).

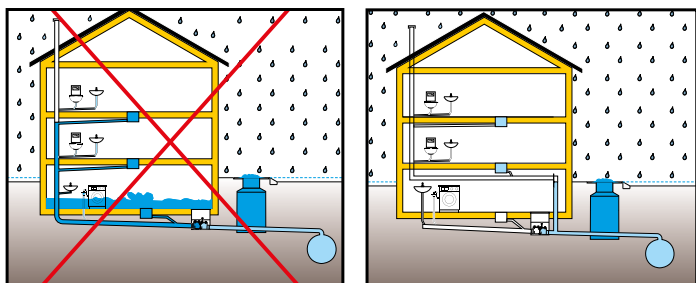
▲ Techninė priežiūra

Pagal gamyklos rekomendacijas, kas 6 mėnesiai turi būti atliekami atbulinio vožtuvo funkcionalumo ir hermetiškumo bandymai.

▲ Mechaninis ar elektroninis kanalizacijos atbulinis vožtuvas lietaus ir fekalinėms nuotekoms?

Elektroninis kanalizacijos atbulinis vožtuvas. Privalumai: švytuoklinis atbulinis vožtuvas netrukdo nutekėti fekalinėms nuotekoms, kadangi atbulinio vožtuvo užsklandos kanalas yra visada yra atviras, išskyrus patvankos atvejus. Atitinka ÖNORM B2501, ÖNORM EN 13564 ir EN 12056-4 standartus. Trūkumai: dėl sudėtingos konstrukcijos, elektroninis kanalizacijos atbulinis vožtuvas yra brangus. Tiek jo įsigijimui, tiek montavimui (elektriko paslaugos!!), tiek priežiūrai (kvalifikuoto personalo!) reikia nemažai lėšų. Dvigubas mechaninis kanalizacijos atbulinis vožtuvas. Privalumai: paprastas montavimas, nedidelės investicijos, tvirta konstrukcija, nebrangi priežiūra (kvalifikuoto personalo, t.y. paties namo savininko). Be to, nerūdijančio plieno atbulinis vožtuvas užtikrina veiksmingą apsaugą nuo graužikų prasiskverbimo iš kanalizacijos sistemos. Atitinka ÖNORM EN13564 ir ÖNORM EN12056-4 standartus.

Kanalizacijos sistemos schema



Normatyviniai dokumentai

ÖNORM B2501	Pastatų nuotakynas
ÖNORM EN12056-1	Savitakiniai pastatų nuotakynai
ÖNORM EN752	Lauko nuotakynas
DIN EN1986-100	Pastatų nuotekų sistemos
DIN EN1986-3	Pastatų drenažas (funkcijos)
DIN EN1986-30	Pastatų drenažas (montavimas)
ÖNORM EN13564	Pastatų apsauga nuo užtvindymo

Tinkamo atbulinio vožtuvo parinkimas

Atbulinio vožtuvo skirstymas pagal jo konstrukciją ir naudojimo sritį laikantis ÖNORM EN13564-1 standartų.



Tipas 0: Atbulinis vožtuvas su viena užsklanda iš nerūdijančio plieno ir pravalymo dangteliu. Lietaus nuotekoms. Montuojamas prieduobėje arba apžiūros šulinyje.
HL710, HL712, HL715, HL720



Tipas 1: Atbulinis vožtuvas su viena užsklanda iš nerūdijančio plieno, pravalymo dangteliu ir rankinio uždarymo galimybe. Lietaus nuotekoms.
HL710.1, HL712.1, HL715.1, HL720.1



Tipas 2: Atbulinis vožtuvas su dviem užsklandom iš nerūdijančio plieno, pravalymo dangteliu ir rankinio uždarymo galimybe. Lietaus ir fekalinėms nuotekoms.
HL710.2, HL712.2, HL715.2, HL720.2



Tipas 3: Atbulinis elektrifikuotas vožtuvas su dviem užsklandom, pravalymo dangteliu ir rankinio uždarymo galimybe. Komplekte su vandens lygio davikliu, elektros pavara, valdymo bloku su akumuliatoriumi (veikia iki 48h po elektros išjungimo). Lietaus ir fekalinėms nuotekoms.
HL710.2EPC, HL712.2EPC, HL715.2EPC



Tipas 4: Trapas su prabėga, vidaus patalpoms su vienu atbuliniu vožtuvu.
HL70 serija



Tipas 5: Trapas su dviem atbuliniais vožtuvais vidaus patalpoms ir rankinio uždarymo ventiliu
HL77, HL77.1



Pagrindinė atbulinio vožtuvo paskirtis, apsaugoti rūsių ir pusrūsių patalpas, esančias žemiau artimiausio kanalizacijos šulinio nuo užtvindymo, užsikimšus arba persipildžius išoriniam tinklui. Projektuojant kanalizacijos išleidimus būtina atminti, kad išorinio kanalizacijos tinklo perpildymo atveju, užsidaro kanalizacijos uždoris ir tinklo atkarpa nuo uždorio iki artimiausio kanalizacijos šulinio tampa slėgine! Būtina įvertinti, kokie turi būti panaudoti vamzdžiai, apsaugant rūsių patalpas nuo užtvindymo per vamzdyno sujungimo elementus: beslėgiai (iki 5 m vandens stulpo) ar slėginiai.

[vertinant tai, kad HL atbulinių vožtuvų užsklandos gaminamos iš nerūdijančio plieno, papildomai apsaugoma nuo graužikų (žiurkių) prasiskverbimo į gyvenamus namus kanalizacijos vamzdynais (Vienos miesto Medicinos Universiteto laboratorijos bandymų duomenys).



HL Atbuliniai vožtuvai. Apžvalga

Atbuliniai vožtuvai



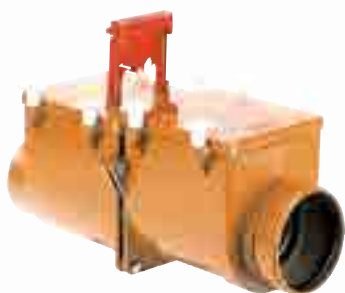
Artikulas	HL710.1V	HL710 – HL720	HL710.1 – HL720.1
Pavadinimas	Vertikalaus montavimo atbulinis vožtuvas su užsklandos rankinio uždarymo galimybe	Mechaninis vienos užsklandos atbulinis vožtuvas	Mechaninis vienos užsklandos atbulinis vožtuvas, su rankinio uždarymo galimybe
Aprašymas	Skirtas tik vertikaliam montavimui ir lietaus nuotekoms		

Abläufe



Artikulas	HL70	HL71	HL72(N)	HL73(Pr)(.0)(.2)
Pavadinimas	Trapas su atbuliniu vožtuvu ir 3 papildomais įvadais (normaliai užaklinti)	Trapas rūšio patalpoms su teršalų rinktuvu	Trapas rūšio patalpoms su smėlio gaudykle	Universalus trapas sausu sifonu
Aprašymas	Montavimui galimo užtvindymo patalpose, galimas montavimas su hidroiziacijos prijungimu	Rūšio patalpoms su smėlio gaudykle, didelio pralaidumo	Rūšio patalpoms	Tinka bet kokios medžiagos vamzdynams be movų DN110.

HL Atbuliniai vožtuvai. Apžvalga



HL710.2 – HL720.2

Magistralinis dviejų užsklandų atbulinis vožtuvas su rankinio uždarymo galimybe

Gali būti perdarytas į atbulinį vožtuvą su elektrifikuota pavara. Papildomai panaudojus elementus HL0710E.X (DN110) ir HL0715E.X (DN160)

HL710.2EPC – HL715.2EPC

Magistralinis dviejų užsklandų atbulinis vožtuvas su elektrine pavara, lygio davikliu, elektroniniu valdymo bloku, rankinio uždarymo funkcija bei signalo „atidaryta / uždaryta“ perdavimo galimybe

HL710.0 – HL720.0

Atbulinis vožtuvas (galinis)

Montuojamas į kanalizacijos šulinį įvedamo vamzdžio gale



HL77, HL77.1

Trapas rūšio patalpoms su dviem atbuliniais vožtuvais

Rūšio patalpoms, su smėlio gaudykle ir dviem atbuliniais vožtuvais

HL4

Atbulinis vožtuvas

Naudojamas tik nuotekų vandenims neturintiems fekalijų (sąlyginai švariam vandeniui)

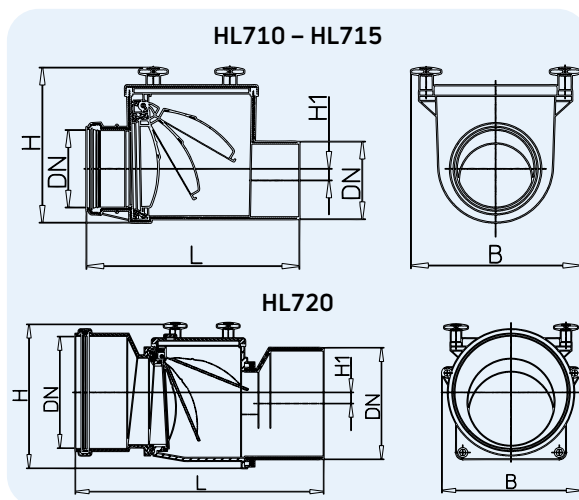
HL Atbuliniai vožtuva. Techninė informacija

HL710 – 720 Kanalizacijos atbulinis vožtuvas su nerūdijančio plieno užsklanda ir apžiūros dangteliu

Duomenys

Medžiaga	Akrilnitrilo-butadienstirenas (ABS)
Pajungimas	DN110, DN125, DN160, DN200
Išleidimas	Horizontalus
Standartas	Atitinka EN 13564 tipas 0
Rekomenduojama	Sujungimui su plastikiniu moviniu vamzdžiu
Papildoma informacija	Su nerūdijančio plieno užsklanda bei apžiūros dangteliu
Komplektuojančios dalys	Žiūr. www.hl.at

Artikulas	Matmuo	Svoris	Brūkš. kodas	Vnt. pakuotėje
710	DN110	2020 g	+907106	1
712	DN125	2090 g	+907120	1
715	DN160	3760 g	+907151	1
720	DN200	4060 g	+907205	1



	DN	H	B	L	H1
HL710	110	222	240	302	16,5
HL712	125	222	240	315	16,5
HL715	160	246	274	376	11,5
HL720	200	260	258	445	20

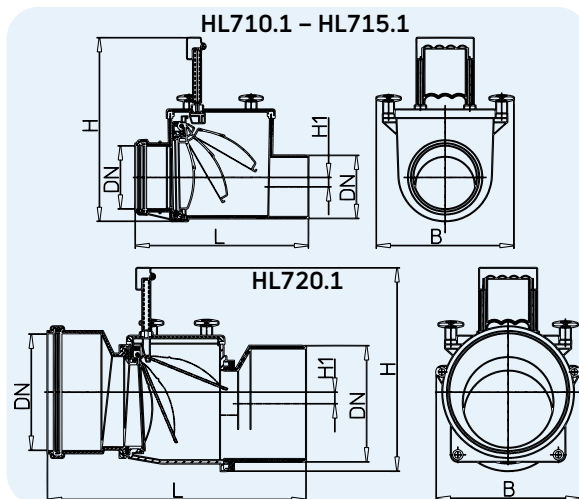
Matmenys mm

HL710.1 – 720.1 Kanalizacijos atbulinis vožtuvas kaip ir HL710-720, tik su uždorio rankinio uždarymo galimybe

Duomenys

Medžiaga	Akrilnitrilo-butadienstirenas (ABS)
Pajungimas	DN110, DN125, DN160, DN200
Išleidimas	Horizontalus
Standartas	Atitinka EN 13564 tipas 1
Rekomenduojama	Sujungimui su plastikiniu moviniu vamzdžiu
Papildoma informacija	Mechaninis atbulinis vožtuvas su 1 užsklanda ir rankiniu uždarymu
Komplektuojančios dalys	Žiūr. www.hl.at

Artikulas	Matmuo	Svoris	Brūkš. kodas	Vnt. pakuotėje
710.1	DN110	2180 g	+971015	1
712.1	DN125	2235 g	+971213	1
715.1	DN160	3380 g	+971510	1
720.1	DN200	3680 g	+972012	1



	DN	H	B	L	H1
HL710.1	110	220-320	240	302	16,5
HL712.1	125	220-320	240	315	16,5
HL715.1	160	266-356	274	376	11,5
HL720.1	200	248-348	258	445	20

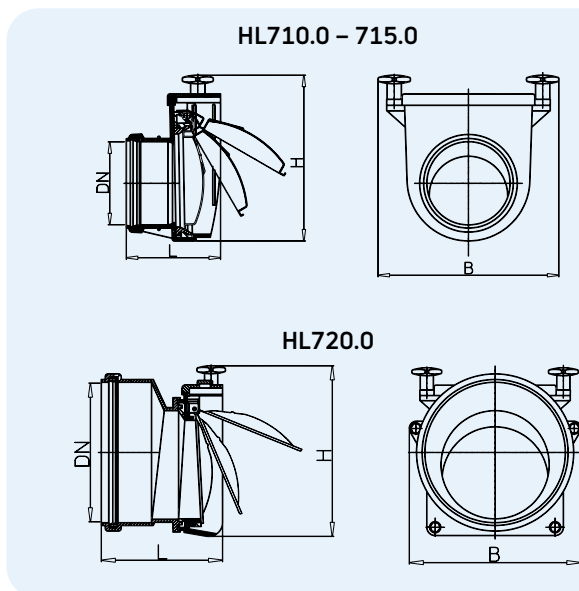
Matmenys mm

HL710.0 – 720.0 Kanalizacijos atbulinis vožtuvas su profiliuoto nerūdijančio plieno užsklanda

Duomenys

Medžiaga	Akrilnitrilo-butadienstirenas (ABS)
Pajungimas	DN110, DN125, DN160, DN200
Išleidimas	Horizontalus
Standartas	Atitinka EN 13564 tipas 0
Rekomenduojama	Sujungimui su plastikiniu moviniu vamzdžiu
Papildoma informacija	Su nerūdijančio plieno užsklanda bei pravalymo dangteliu
Komplektuojančios dalys	Žiūr. www.hl.at

Artikulas	Matmuo	Svoris	Brūkš. kodas	Vnt. pakuotėje
710.0	DN110	720 g	+971008	1
712.0	DN125	730 g	+971206	1
715.0	DN160	1325 g	+971503	1
720.0	DN200	1340 g	+172009	1



	DN	H	B	L
HL710.0	110	222	240	125
HL712.0	125	222	240	128
HL715.0	160	246	274	164
HL720.0	200	260	258	177

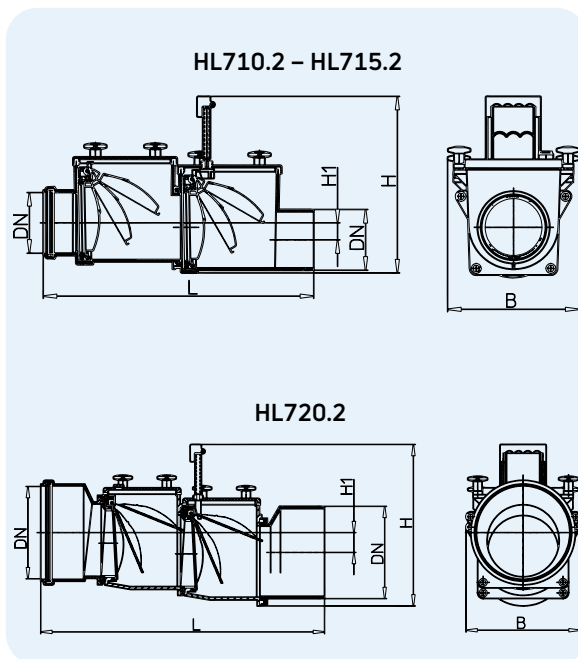
Matmenys mm

HL710.2 – 720.2 2-ų užsklandų atbulinis vožtuvas su vienos užsklandos rankinio uždarymo galimybe
Duomenys

Medžiaga	Akrilnitrilo-butadienstirenas (ABS)
Pajungimas	DN110, DN125, DN160, DN200
Išleidimas	Horizontalus
Standartas	Atitinka EN 13564 tipas 2
Rekomenduojama	Sujungimui su plastikiniu moviniu vamzdžiu
Papildoma informacija	Dviejų užsklandų magistralinis vožtuvas iš ABS su 2 užsklandom iš nerūdijančio plieno su 2 priežiūros dangteliais, vienos sklandės rankinio uždarymo galimybe. Gali būti perdarytas į atbulinį vožtuvą su elektrifikuota pavara. Papildomai panaudojus elementus HL0710E.X (DN110) ir HL0715E.X (DN160)

 Komplektuojančios dalys Žiūr. www.hl.at

Artikulas	Matmuo	Svoris	Brūkš. kodas	Vnt. pakuotėje
710.2	DN110	3230 g	+971022	1
712.2	DN125	3320 g	+971220	1
715.2	DN160	5870 g	+971527	1
720.2	DN200	6170 g	+972029	1



	DN	H	B	L	H1
HL710.2	110	220-320	240	490	31
HL712.2	125	220-320	240	503	31
HL715.2	160	266-356	274	590	23
HL720.2	200	248-348	258	615	40

Matmenys mm

HL0710E.X Atbulinių vožtuvų elektrifikavimo komplektai (iš HL710.2 ir HL712.2 į HL710.2EPC ir HL712.2EPC)
HL0715E.X Atbulinių vožtuvų elektrifikavimo komplektai (iš HL715.2 į HL715.2EPC)
Duomenys

Medžiaga	ABS
Normatyvas	Atitinka EN 13564. Tipas 3
Rekomenduojama	Vožtuvų elektrifikavimui iš 2 tipo 3 tipą : iš HL710.2 ir HL712.2 į HL710.2EPC ir HL712.2EPC; HL715.2 į HL715.2EPC
Papildoma informacija	Su galimybe išjungti atidaryta/ uždaryta signalą („sausai kontaktai“) nuo vandens lygio daviklio, su elektriniu valdymo bloku ir signalizacija, užsklanda iš nerūdijančio plieno
Maitinimas iš tinklo	230 V/0,5 A
Jungimo kabelis, jungiantis el. pavara ir valdymo bloką	6 m, PUR, 5 x 0,75 mm ²
Variklis	12 V
Akumulatorius	12 V
Vandens lygio daviklis	Koaksialinis elektrodas
Uždarymo jėga	500 N
Uždarymo laikas	ne daugiau 11s
Daugiau informacijos	www.hl.at

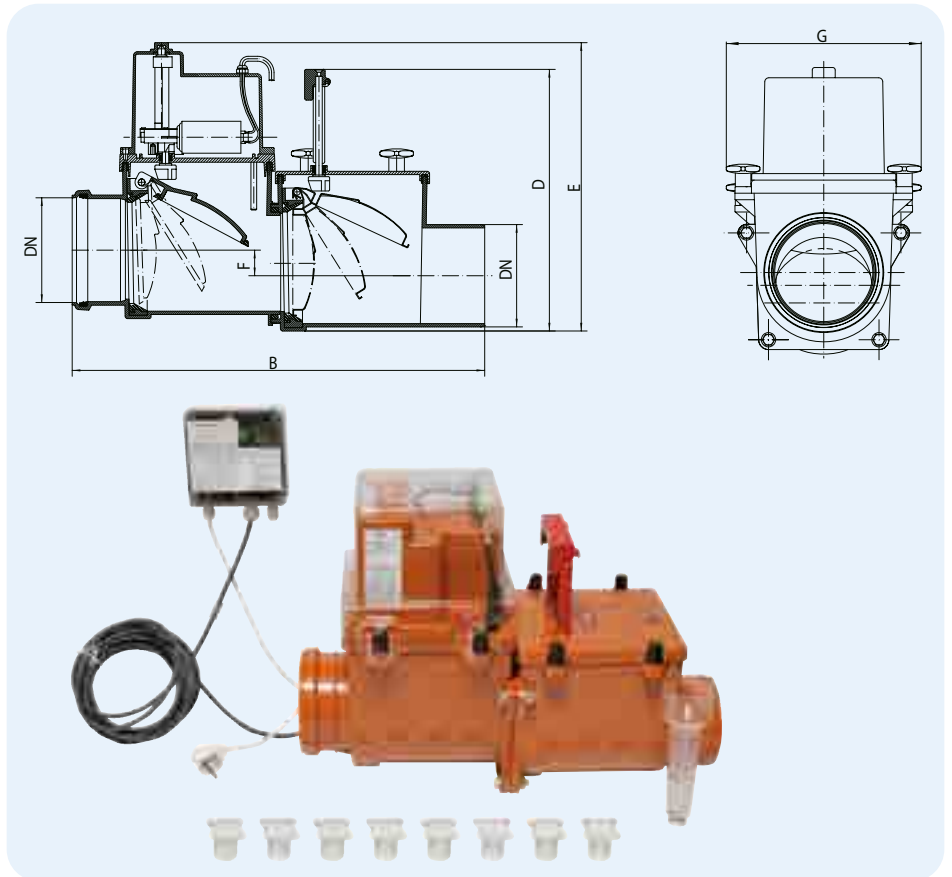


Artikulas	Tinka	Svoris	Brūkš. kodas	Vnt. pakuotėje
0710E.X	HL710.2 + HL712.2	4300 g	+013364	1
0715E.X	HL715.2	4882 g	+013371	1

HL710.2EPC – 715.2EPC Magistralinis dviejų užsklandų kanalizacijos atbulinis vožtuvas su elektrine pavarą

Duomenys

Medžiaga	Akrilnitrilo-butadienstirenas (ABS)
Pajungimas	DN110, DN125, DN160
Išleidimas	Horizontalus
Standartas	Atitinka EN 13564 tipas 3
Rekomenduojama	Sujungimui su plastikiniu moviniu vamzdžiu
Papildoma informacija	Signalo atidaryta / uždaryta perėmimo galimybė, su įmontuotu vandens lygio davikliu, elektroniniu valdymo ir signalizacijos bloku, su profiliuotu nerūdijančio plieno užsklanda
Vožtuvo užsklandos	Nerūdijantis plienas 1.4404/HDPE
Maitinimas iš tinklo	230 V (+10 % / -15 %) / 0,5 A – 50 Hz
Valdymo kabelis, sujungimui su valdymo bloku ir vožtuvo elektrine pavarą	6 m, PUR, 5 x 0,75 mm ²
Variklis	Įtampa 12 V
Rezervinis maitinimas	Akumulatorius 12 V
Zondas	Koaksialinis elektrodas
Uždarymo jėga	500 N
Uždarymo trukmė	Ne ilgiau kaip 11 sekundžių
Komplektuojamas eksploatacijos instrukcija	Žiūr. www.hl.at



Artikulas	Matmuo	Svoris	Brūkš. kodas	Vnt. pakuotėje
710.2EPC	DN110	6238 g	+008469	1
712.2EPC	DN125	6189 g	+008483	1
715.2EPC	DN160	7973 g	+011643	1

	DN	B	D	G	E	F
HL710.2EPC	110	490	220–320	240	352	31
HL712.2EPC	125	503	220–320	240	352	31
HL715.2EPC	160	590	266–356	274	371	23

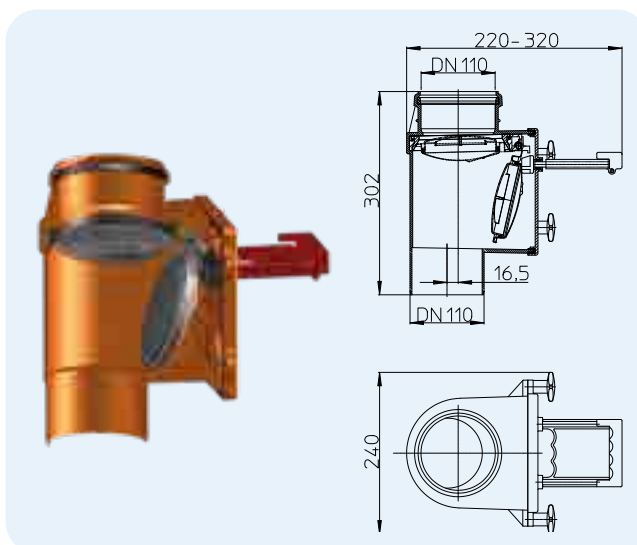
Matmenys mm

HL710.1V Kanalizacijos atbulinis vožtuvas vertikaliam montavimui su rankinio uždarymo galimybe

Duomenys

Medžiaga	Akrilnitrilo-butadienstirenas (ABS)
Pajungimas	DN110
Išleidimas	Vertikalus
Standartas	
Rekomenduojama	Sujungimui su plastikiniu moviniu vamzdžiu. Skirtas montuoti tik vertikaliai!
Papildoma informacija	Mechaninis vožtuvas su nerūdijančio plieno užsklanda, įmontuota plūde, užsklandos rankinio uždarymo galimybė ir priežiūros dangtelis
Komplektuojančios dalys	Žiūr. www.hutterer-lechner.com

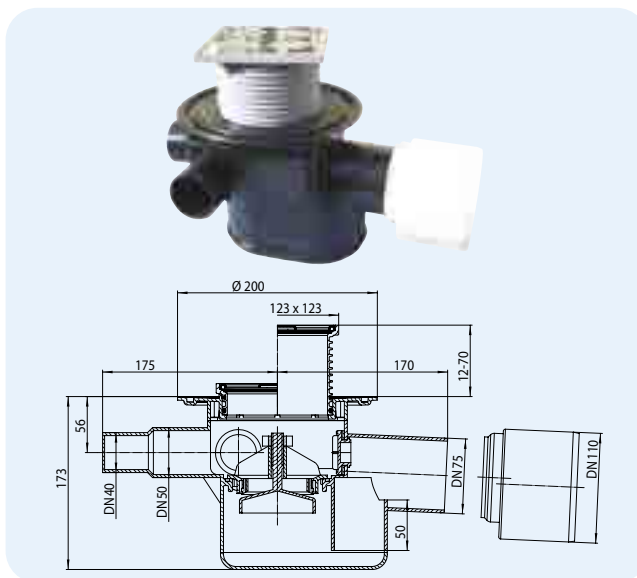
Artikulas	Matmuo	Svoris	Brūkš. kodas	Vnt. pakuotėje
710.1V	DN110	1970 g	+826216	1



HL70 Trapas su atbuliniu vožtuvu ir 3 papildomais įvadais (normaliai užaklinti)

Duomenys

Pralaidumas	1,12 l/s
Medžiaga	Polietilenas (PE)
Pajungimas	DN75/110
Vandens tiekimas	3 įvadai DN50/40
Išleidimas	Horizontalus, sujungiama su moviniu vamzdžiu arba sudurtinai suvirinama su PEvamzdžiu
Uždedamas elementas	123 x 123 mm
Hidro uždoris	Aukštis 50 mm
Grotelės	Nerūdijančio plieno 115 x 115 mm
Standartas	Atitinka EN 13564 tipas 4
Apkrovos klasė	K3 – maks. 300 kg
Rekomenduojama	Nuotekų vandenims, nuturintiems fekalijų, galimas montavimas su hidroizoliacijos prijungimu
Papildoma informacija	Automatinis atbulinis vožtuvas, kurį galima išimti valymui.

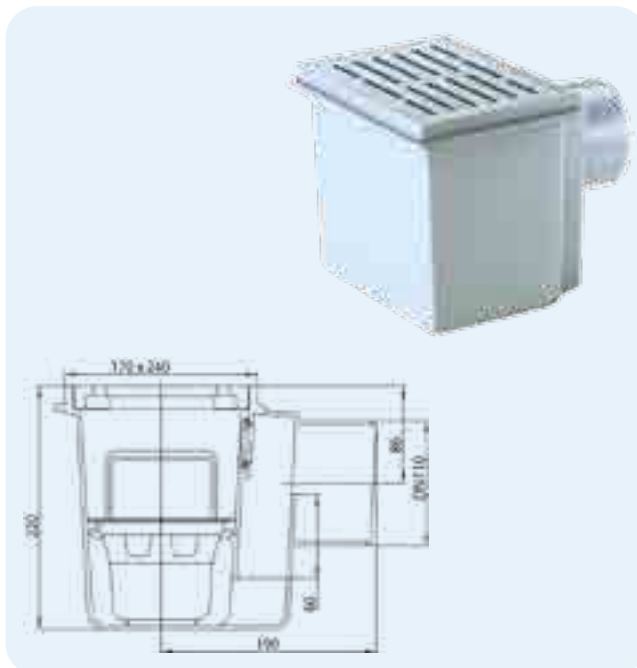


Artikulas	Matmuo	Grotelės	Svoris	Brūkš. kodas	Vnt. pakuotėje
70	DN75/110	Nerūdijantis plienas 115 x 115 mm	1350 g	+700707	1
70G	DN75/110	Ketus 150 x 150 mm	3250 g	+001941	1

HL71 Trapas rūšio patalpoms, su polipropileno grotelėmis
HL71G kaip ir HL71, tik su ketaus grotelėmis

Duomenys

Pralaidumas	2,30 l/s
Medžiaga	HL71: akrilnitrilo-butadienstirenas (ABS)
	HL71G: ABS / ketus
Pajungimas	DN110
Vandens tiekimas	170 x 240 mm
Išleidimas	Aukštis 60 mm
Uždedamas elementas	HL71: ABS
Hidro uždoris	HL71G: ketus
Grotelės	ÖNORM B2511, EN 1253
Standartas	HL71: K3 – maks. 300 kg
Apkrovos klasė	HL71G: L15 – maks. 1,5 tonos
Rekomenduojama	Rūšio patalpoms
Papildoma informacija	Montuojamas patalpose be hidroizoliacijos

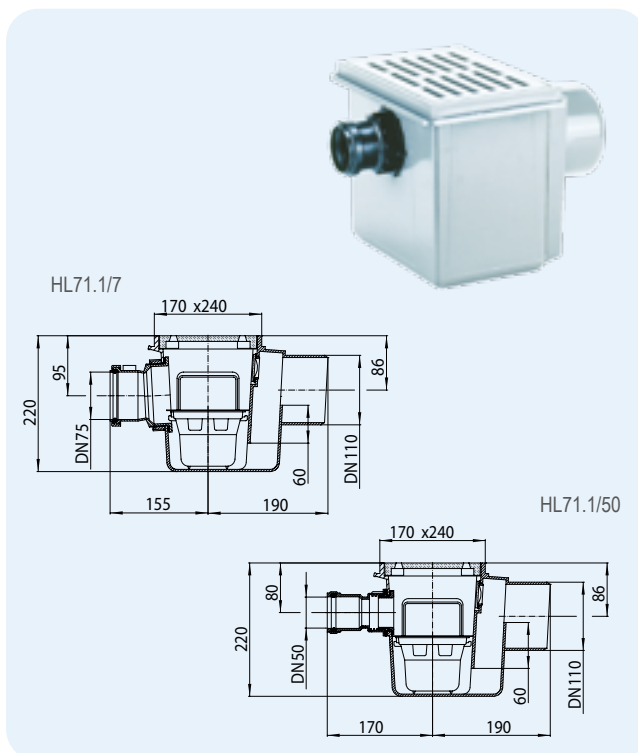


Artikulas	Matmuo	Grotelės	Svoris	Brūkš. kodas	Vnt. pakuotėje
71	DN110	Iš polipropileno	1400 g	+700714	1
71G	DN110	Ketus	1550 g	+701711	1

HL71.1 Trapas rūsio patalpoms su papildomu įvadu DN50 arba DN75

Duomenys

Pralaidumas	2,30 l/s
Medžiaga	Akrilnitrilo-butadienstirenas (ABS)
Pajungimas	HL71.1/50: DN50
Vandens tiekimas	HL71.1/7: DN75
Išleidimas	DN110
Uždedamas elementas	170 x 240 mm
Hydro uždoris	Aukštis 60 mm
Grotelės	ABS
Standartas	ÖNORM B2511, EN 1253
Apkrovos klasė	K3 – maks. 300 kg
Rekomenduojama	Rūsio patalpoms
Papildoma informacija	Montuojamas patalpose be hidroizoliacijos

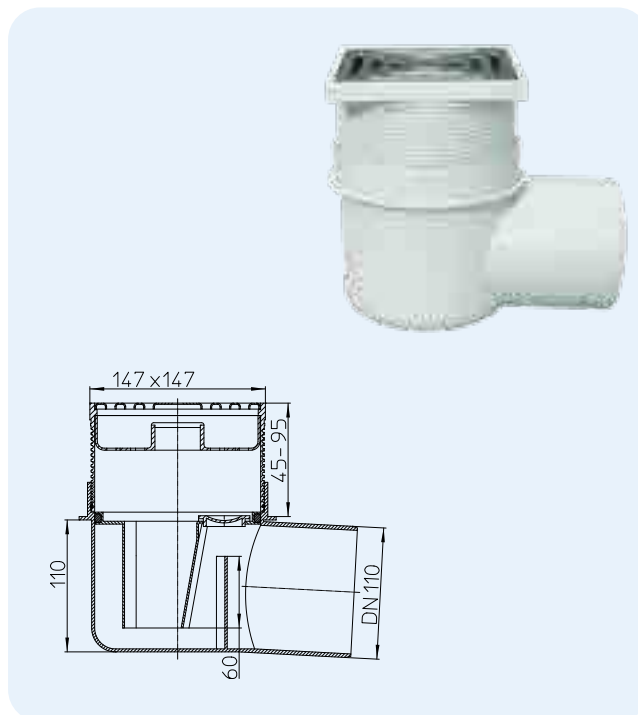


Artikulas	Matmuo	Grotelės	Svoris	Brūkš. kodas	Vnt. pakuotėje
71.1/50	DN110/50	Iš polipropileno	1430 g	+711505	1
71.1/7	DN110/75	Iš polipropileno	1660 g	+711703	1

HL72 Trapas rūsio patalpoms, su polipropileno grotelėmis
HL72N kaip ir HL72, tik su nerūdijančio plieno grotelėmis

Duomenys

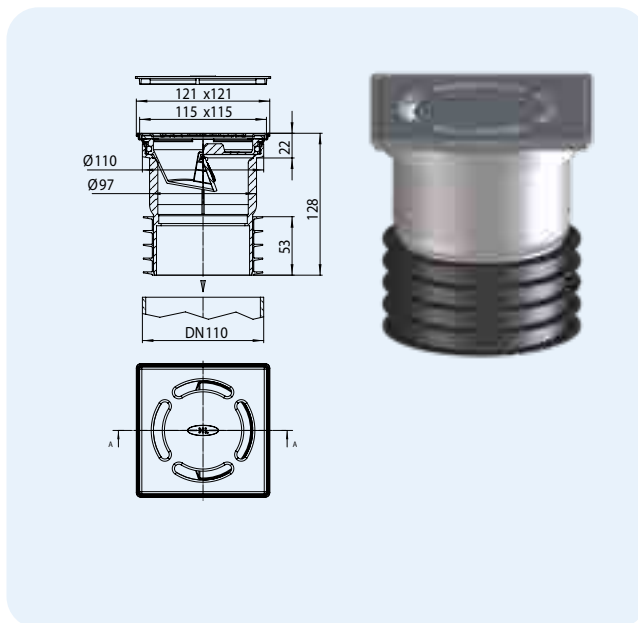
Pralaidumas	HL72: 1,67 l/s HL72N: 1,67 l/s HL72N/7: 1,47 l/s
Medžiaga	Polipropilenas / nerūdijantis plienas
Išleidimas	HL72 ir HL72N: DN110 HL72N/7: DN75
Uždedamas elementas	147 x 147 mm
Hydro uždoris	Aukštis 60 mm
Grotelės	HL72: polipropilenas 138 x 138 mm HL72N ir HL72N/7: nerūdijančio plieno grotelės 138 x 138 mm
Standartas	ÖNORM B2511, EN 1253
Apkrovos klasė	K3 – maks. 300 kg
Rekomenduojama	Rūsio patalpoms be hidroizoliacijos
Papildoma informacija	Galima panaudoti visur, kur nėra ypatingų reikalavimų hermetiškumui. Su smėlio gaudykle.



Artikulas	Matmuo	Grotelės	Svoris	Brūkš. kodas	Vnt. pakuotėje
72	DN110	Iš polipropileno	830 g	+700721	1
72N	DN110	Nerūdijantis plienas	830 g	+999729	1
72N/7	DN75	Nerūdijantis plienas	800 g	+013104	1

HL73(Pr)(.0)(.2) Trapas, universalus su sausu sifonu
Duomenys

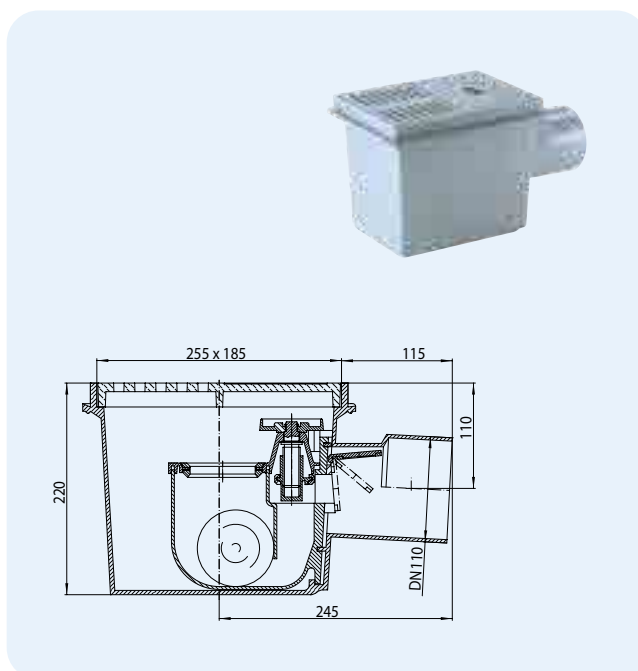
Pralaidumas	HL73Pr: 0,46 l/s HL73.0: 1,1 l/s HL73.2: 0,8 l/s
Medžiaga	Polipropilenas / nerūdijantis plienas V2A
Išleidimas	Tinka vamzdžiams be movų DN110 iš bet kokios medžiagos
Uždedamas elementas	121 x 121 mm
Hidro uždoris	HL73Pr: PRIMUS – „SAUSAS“ sifonas patentuotos konstrukcijos, nepralaidus kanalizacijos kvapams net ir išdžiūvus hidro uždoriui HL73.0: be hidro uždorio HL73.2: su mechaniniu, neužšąlančiu kvapų uždoriu
Matomos dalys	Nerūdijančio plieno grotelės 115 x 115 mm
Apkrovos klasė	K3 – maks. 300 kg
Rekomenduojama	HL73Pr: montuojama vidaus patalpose be hidroizoliacijos, naudojant nereguliariai. HL73.0: montuojamas lietaus nuotekų surinkimui HL73.2: montuojamas lauko aikštelėse, prijungiant prie mišrios kanalizacijos
Papildoma informacija	Montuojama patalpose be hidroizoliacijos



Artikulas	Matmuo	Grotelės	Svoris	Brūkš. kodas	Vnt. pakuotėje
73Pr	DN110	Edelstahl V2A	457 g	+032327	1
73.0	DN110	Edelstahl V2A	397 g	+034420	1
73.2	DN110	Edelstahl V2A	447 g	+034437	1

HL77 Trapas rūšio patalpoms su dviem atbuliniais vožtuvais
Duomenys

Pralaidumas	1,58 l/s
Medžiaga	Akrilnitrilo-butadienstirenas (ABS)
Pajungimas	DN110
Išleidimas	Horizontalus
Hidro uždoris	Su hidro uždoriu
Grotelės	ABS, sudaryta iš 2 dalių, 180 x 125 mm
Standartas	Atitinka EN 13564 tipui 5
Apkrovos klasė	K3 – maks. 300 kg
Rekomenduojama	Nenaudoti neigiamos temperatūros patalpose
Papildoma informacija	Su 2 atbuliniais vožtuvais, nuimame bloke, rankinis uždorio vožtuvas

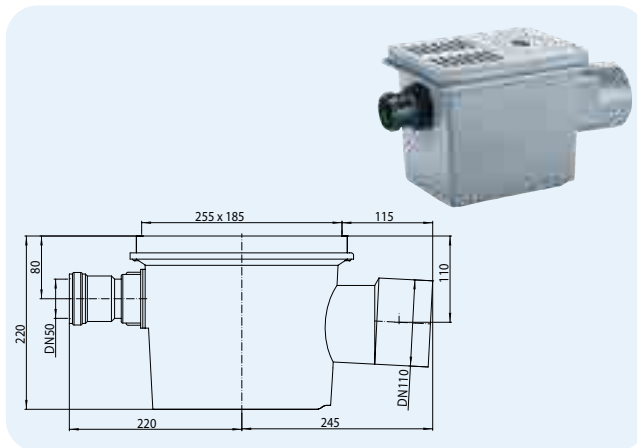


Artikulas	Matmuo	Svoris	Brūkš. kodas	Vnt. pakuotėje
77	DN110	3340 g	+700776	1

HL77.1 Trapas kaip ir HL77, tik su papildomu įvadu DN50

Duomenys

Pralaidumas	1,58 l/s
Medžiaga	Akrilnitrilo-butadienstirenas (ABS)
Pajungimas	DN110, įvadas DN50
Išleidimas	Horizontalus
Hidro uždoris	Su hidro uždoriu
Grotelės	ABS, sudaryta iš 2 dalių, 180 x 125 mm
Standartas	Atitinka EN 13564 tipui 5
Apkrovos klasė	K3 – maks. 300 kg
Rekomenduojama	Nenaudoti neigiamos temperatūros patalpose
Papildoma informacija	Su 2 atbuliniais vožtuvais, nuimame bloke, rankinis uždorio vožtuvas. Montuojamas patalpose be hidroizoliacijos.

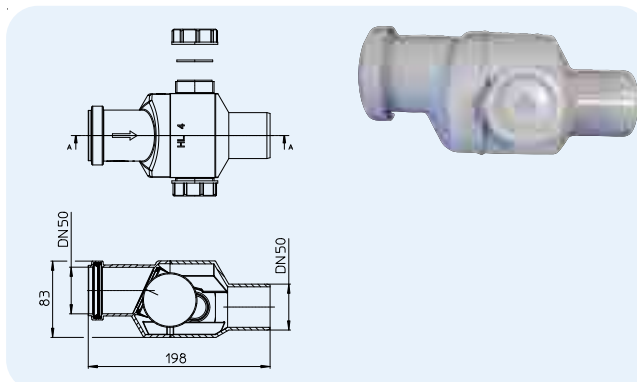


Artikulas 77.1	Matmuo DN110	Svoris 3550 g	Brūkš. kodas +710775	Vnt. pakuotėje 1
-------------------	-----------------	------------------	-------------------------	---------------------

HL4 Atbulinis kanalizacijos vožtuvas „plūdinis rutuliukas“ DN50

Duomenys

Pralaidumas	1,36 l/s
Medžiaga	Polipropilenas (PP)
Pajungimas	DN50
Rekomenduojama	Nuotekų vandenims neturintiems fekalijų, galimas vertikalus ir horizontalus montavimas

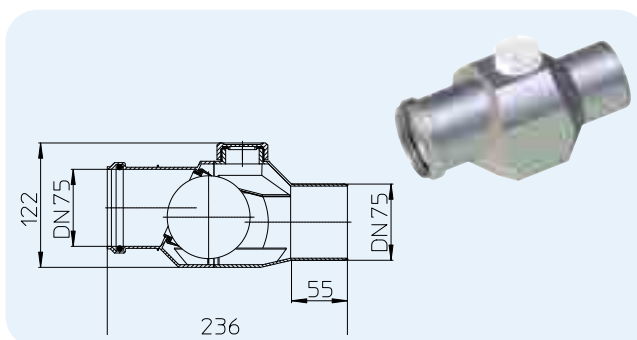


Artikulas 4	Matmuo DN50	Svoris 280 g	Brūkš. kodas +900046	Vnt. pakuotėje 1
----------------	----------------	-----------------	-------------------------	---------------------

HL4/7 Atbulinis kanalizacijos vožtuvas „plūdinis rutuliukas“ DN75

Duomenys

Pralaidumas	2,30 l/s
Medžiaga	Polipropilenas (PP)
Pajungimas	DN75
Rekomenduojama	Nuotekų vandenims neturintiems fekalijų, galimas vertikalus ir horizontalus montavimas



Artikulas 4/7	Matmuo DN75	Svoris 400 g	Brūkš. kodas +000661	Vnt. pakuotėje 1
------------------	----------------	-----------------	-------------------------	---------------------