

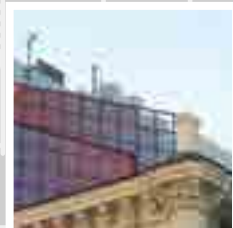
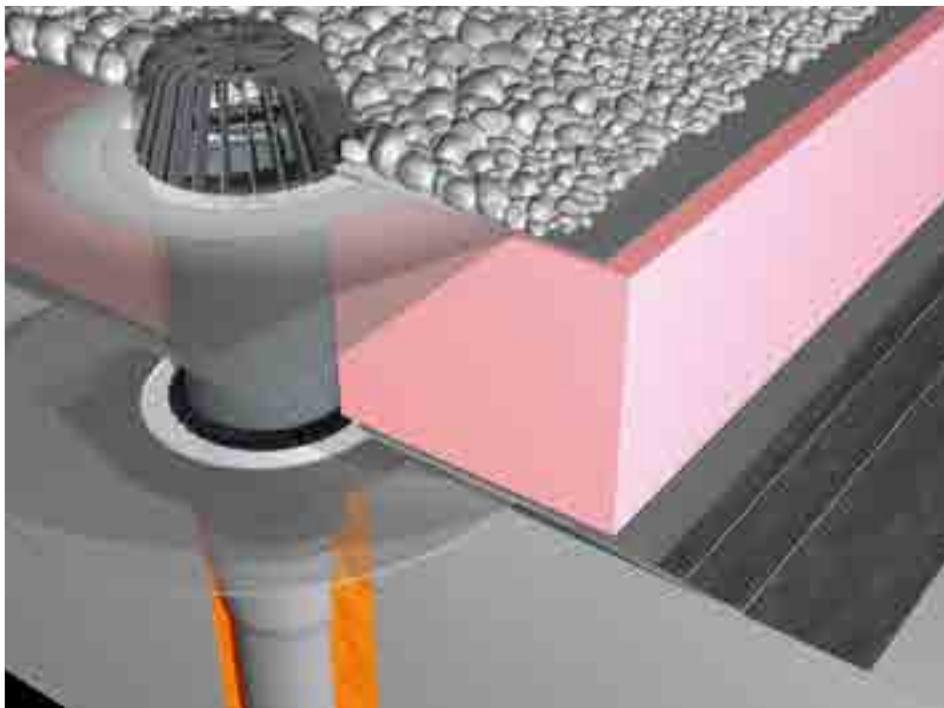


SIPHONS ABLÄUFE

Ø 354



101



HL Stogo įlajos

11. Stogams

11



## HL Stogo įlajos

### Pagrindinė projektavimo ir montavimo informacija

#### ▲ Lietaus kanalizacijos skaičiavimai

Vandens nuvedimo įrenginių skaičiavimai pagrįsti lietaus vandens debeto (Q, l/s) nustatymu, priklausomai nuo vandenį surenkančio paviršiaus ploto, statybos vietos ir stogo nuolydžio, pagal STR reikalavimus. Nustatant skaičiuojamąjį vandens surinkimo plotą (F, m<sup>2</sup>) būtina papildomai įvertinti 30 % suminio vertikalių pastato sienų ploto, susiliečiančių su stogo paviršiumi. Minimalaus įlajų skaičiaus nustatymui, reikalinga gautą skaičiuojamąjį vandens debetą padalinti iš stogo įlajos pralaidumo (parenkamas iš katalogo).

#### ▲ Stogo įlajų HL privalumai

- Stogo dangos tipas ir stogo konstrukcija – tinka visiems dangų tipams ir konstrukcijoms;
- Hidroizoliacijos tipai – įvairūs;
- Darbo temperatūra: nuo -50 °C iki +100 °C;
- Išleidimas: vertikalus, horizontalus, pasukamu šarnyru nuo 0° iki 90°;
- Išleidimo skersmuo: nuo 40 mm iki 160 mm;
- Apkrova: nuo 0,15 iki 12,5 tonų;
- Integruota elektrinio pašildymo galimybė;
- Mažas svoris ir patogus montavimas;
- Atsparumas agresyviai aplinkai;
- Atsparumas ultravioletiniams spinduliams;
- Komplektuojančių dalių tiekimas.

#### ▲ Sandarumas, flanšai

Stogo įlajų vietos yra pačios pavojingiausios vietos stoge, per kurias vanduo gali pažeisti pastato konstrukciją. Todėl ypač svarbu jau projektavimo metu teisingai parinkti stogo įlajas. Turi būti 100% sandarus stogo hidroizoliacinės dangos ir įlajos sujungimas. Skirtingoms stogo dangoms naudojamos skirtingos įlajos, kurių flanšai pagaminti iš tos pačios medžiagos kaip ir hidroizoliacija. HL kompanija siūlo įlajas, kurių sujungimo flanšai sandariai sujungiami su skirtingų hidroizoliacinių dangų tipais.

#### ▲ Stogo įlajų montavimas

Stogo įlajų montavimas įvairaus tipo stogams aprašytas standarte STR 2.05.02:2008..... Statinių konstrukcijos. Stogai. Pagrindiniai reikalavimai: Maksimalus atstumas tarp įlajų negali viršyti 12m, įlajos montuojamos ne arčiau kaip 500mm atstumu nuo stogo vertikalių konstrukcijų.

#### ▲ Ar reikalingas stogo įlajų elektrinis pašildymas?

Įlajų pašildymo būtinybė nustatoma pagal stogo sandarą. Būtina naudoti elektrifikuotą įlają su integruotu savireguliuojančiu elektros kabeliu tais atvejais jei žiemos metu užsąlęs sniegas arba ledas užtveria tirpstančiams sniegui galimybę patekti į nuotekų sistemą, tuo labai apsunkindamas stogo konstrukciją.

#### ▲ Lietaus kanalizacijos patikimumas.

Bet kokia vidinės lietaus kanalizacijos sistema privalo išlaikyti hidrostatinį slėgį pagal STR reikalavimus, kas turi būti patvirtinta hidrauliniiais bandymais.

#### Normatyviniai dokumentai

DIN 1986 -100 ..... Pastatų nuotekų sistemos  
EN 1253..... Stogo įlajos  
STR 2.05.02:2008 ..... Statinių konstrukcijos. Stogai.

ÖNORM B 2501 ..... Pastatų drenažas  
ÖNORM B 2209 ..... Hidroizoliavimo darbai  
ÖNORM B 2220 ..... Stogų hidroizoliavimas bituminėmis ir PVC membranomis  
ÖNORM B 7209 ..... Pastatų hidroizoliavimas  
ÖNORM B 7220 ..... Stogai su hidroizoliacija

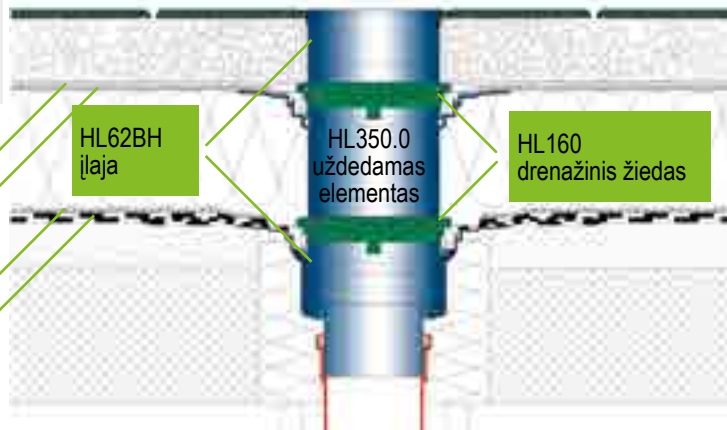
## Stogo įlajų komplektavimas ir ženklینimas

Pasirinkimo kriterijus	Aprašymas
<b>Stogo konstrukcija</b>	<p>Priklausomai nuo panaudojimo pobūdžio (stogo tipas) – įlajos gali būti įvairių formų. Įlajos pasirinkimui reikalinga ši papildoma informacija:</p> <ol style="list-style-type: none"> <li>1. Stogo pjūvis su matmenimis ir sluoksnių aprašymu</li> <li>2. Lietaus kanalizacijos vamzdžio skersmuo ir medžiaga</li> <li>3. Elektrinio pašildymo būtinumas (pavyzdžiui, techninė užduotis)</li> <li>4. Specialieji reikalavimai stogo įlajai (įlaja virš gyvenamos patalpos, didelės mechaninės apkrovos, hidroizoliacija daugiau nei 2 lygių ir pan.)</li> </ol> <p>Stogo įlajų montavimo ant įvairių stogų pavyzdžiai pateikti tinklalapyje: <a href="http://www.hl.blucina.net">www.hl.blucina.net</a></p>
<b>Standartinės stogo įlajos variantas</b>	<p>Įlaja su šilumos izoliacija iš polipropileno. (serija: HL62/1;(2);(5), HL64.</p> <p>Apšiltintiems stogams su profiliuoto lakšto paklotu, įlajos korpusas iš polipropileno su specialia montavimo dėžute, kai šilumos izoliacijos storis nuo 100 iki 160mm. (serija HL63)</p> <p>Nerūdijančio plieno žiedas hidroizoliacijos privedimui su veržlėmis (po 6vnt.)</p> <p>Lapų gaudyklė iš polipropileno</p>
<b>Papildomas žymėjimas</b>	<p>„1“ – įmontuotas susireguliuojantis elektrinio pašildymo kabelis (10÷30 V / 230 V)</p> <p>„B“ – įlaja eksploatuojamam stogui. Kartu su lapų gaudykle komplekte yra: drenažo flanšas iš PP (HL062B.3E), uždedamas elementas iš polipropileno (PP) su nerūdijančio plieno grotelėmis 150 x 150 mm (HL66.9). Maksimali apkrova: iki 300 kg.</p> <p>„H“ – stogo įlajos korpusas su hidroizoliaciniu polimerinio bitumo audeklu Ø500 mm naudojant bituminės hidroizoliacines medžiagas.</p> <p>„P“ – stogo įlajos korpusas iš polivinilchlorido, naudojant polivinilchlorido hidroizoliacines membranas.</p> <p>„F“ – stogo įlajos korpusas iš polipropileno (be flanšo), naudojant lankstaus poliolefino (FPO) hidroizoliacines membranas, polipropileno pagrindu.</p> <p>„/1“ - įlajos išvestis Ø110 mm; „/2“ – Ø125 mm; „/5“ – Ø160 mm; „/7“ – Ø75 mm.</p>
<b>Papildomi elementai</b>	<p>HL160 – drenažinis žiedas vandens nuvedimui nuo vidinių stogo konstrukcijų</p> <p>HL161 – drenažinis žiedas vandens nuvedimui nuo vidinių stogo konstrukcijų (kartu su HL65)</p> <p>HL170 – plokščia lapų gaudyklė iš PP;</p> <p>HL175 – nerūdijančio plieno lapų gaudyklė;</p> <p>HL65 – uždedamas elementas su nerūdijančio plieno žiedu (apšiltintiems tradiciniams ir kombinuotiems stogams);</p> <p>HL65H – uždedamas elementas su polimerinio bitumo lakštu, sujungimui (prilydymui) su bitumine stogo danga.</p> <p>HL65P – uždedamas elementas iš PVC, PVC membranų priklijavimui;</p> <p>HL65F – uždedamas elementas iš PP, FPO membranų, PP pagrindu, klįjavimui</p> <p>HL65PE – uždedamas PE elementas, FPO membranoms (PE pagrindu);</p> <p>HL350 – Ø145 mm uždedamas paaukštinimo elementas;</p> <p>HL350.0 – Ø145 mm uždedamas paaukštinimo elementas mechaniniam sluoksnio pritvirtinimui (atvirkštiniai stogai)</p> <p>HL350.1 – uždedamas elementas kaip ir HL350.0, bet su EPDM lakštu 500 x 500 mm;</p> <p>HL350.1H – uždedamas elementas kaip ir HL350.0, tik su polimerinio bitumo hidroizoliaciniu lakštu Ø500 mm;</p> <p>HL66 – uždedamas elementas Ø145 mm su nerūdijančio plieno grotelėmis (maks. apkrova iki 1,5 t);</p> <p>HL66.1 – uždedamas elementas kaip ir HL66, bet su specialaus varianto „neslystančiomis“ grotelėmis;</p> <p>HL603 – kvapo uždoris (mechaninis kvapų blokavimo įtaisas) montavimui vidinėje lietaus kanalizacijoje kilus „dūmtraukio“ efektui. Dėmesio: jei HL603 sumontuotas ant stovo, tai stovo pralaidumas tampa ne didesniu kaip 6 litrai / sekundę!</p>

## HL Stogo įlajos plokšties stogams. Montavimo pavyzdžiai

### Eksloatuojamas atvirkštinis stogas

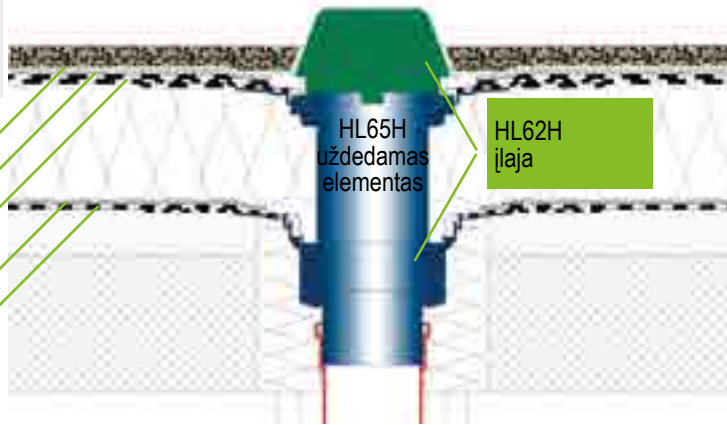
Filtruojantis sluoksnis  
Skiriantysis sluoksnis  
Skiriantysis sluoksnis  
Polimerbituminė hidroizoliacija



šaligatvio plytelė  
Žvyras  
Šiluminė izoliacija (ekstrūdinis putų polistirolas)  
Nuolydį formuojantis sluoksnis  
Perdangos plokštė

### Apšiltintas tradicinis stogas

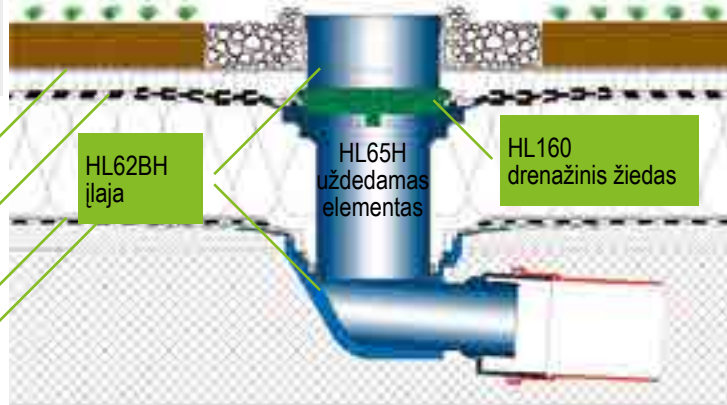
Filtruojantis sluoksnis  
Skiriantysis sluoksnis  
Polimerbituminė hidroizoliacija  
Skiriantysis sluoksnis  
Bituminė garo izoliacija



Žvyras  
Šiluminė izoliacija (ekstrūdinis putų polistirolas)  
Nuolydį formuojantis sluoksnis  
Perdangos plokštė

### „Žalias“ stogas

Filtruojantis sluoksnis  
Polimerbituminė hidroizoliacija  
Skiriantysis sluoksnis  
Bituminė garo izoliacija



Dirvos substratas  
Drenažo sluoksnis  
Šiluminė izoliacija (ekstrūdinis putų polistirolas)  
Nuolydį formuojantis sluoksnis  
Perdangos plokštė

### Palengvintas profiliuoto lakšto stogas. Balastinis

Filtruojantis sluoksnis  
Skiriantysis sluoksnis  
Polimerbituminė hidroizoliacija



Žvyras  
Šiluminė izoliacija (ekstrūdinis putų polistirolas)  
Profiluotas lakštas

Stogo įlajų konstrukcinių mazgų variantai pateikti [www.hl.blucina.net](http://www.hl.blucina.net)



# HL Stogo įlajos plokščiems stogams. Montavimas

Atvirkštinis neeksploatuojamas stogas



1. Išpjauti Ø 255 mm angą, pritvirtinti įlają HL62H



2. Užtepti grunta, priklijuoti 1-ą hidroiziacijos sluoksnį



3. Prilydyti polimerinio bitumo įlajos lakštą



4. Priklijuoti 2-ą hidroiziacijos sluoksnį (iki apspaudimo žiedo)



5. Taip turi atrodyti įlaja po hidroiziacijos paklojimo



6. Ištraukti montavimo aklę, uždėti drenažinį žiedą HL160



7. Uždėti ant drenažinio žiedo HL160 paaukštinimo elementą HL350.0



8. Pakloti šiluminę izoliaciją, nupjauti pagal reikiamą aukštį uždėdamą elementą HL350.0



9. Užtikrinti tinkamą skaidraus plastikinio žiedo įstatymą



10. Prisausti filtruojantį sluoksnį elemento HL350.0 fiksavimo žiedu



11. Uždėti lapų gaudyklę, užpilti paruoštą įlają žvyru (frakcija: 20+40 mm)



12. Užpilti žvyru likusį stogo paviršių

## HL Stogo įlajos plokštiesiems stogams. Gaminių apžvalga

### Įlajos



Artikulas	HL62	HL62H	HL62P	HL62F	HL64	HL64H	HL64P
<b>Pavadinimas</b>	Vertikali su lapų gaudykle ir nerūdijančio plieno žiedu	Vertikali su lapų gaudykle, polimerbitumo lakštu	Vertikali su lapų gaudykle, PVC korpusu	Vertikali su lapų gaudykle, polipropileno korpusu	Horizontali su lapų gaudykle ir nerūdijančio plieno žiedu	Horizontali su lapų gaudykle ir polimerbitumo lakštu	Horizontali su lapų gaudykle, PVC korpusu
<b>Aprašymas</b>	Tinka bet kokioms polimerinėms membranoms	Bituminėms prilydomoms dangoms	PVC membranoms	Lankstaus poliolefino (FPO) membranoms (polipropileno pagrindu)	Tinka bet kokioms polimerinėms membranoms	Bituminėms prilydomoms dangoms	PVC membranoms

Visos HL62 ir HL64 serijos įlajos gali būti montuojamos balkonuose ir terasose.  
 Visos HL62, HL63 ir HL64 serijos įlajos gali būti komplektuojamos su uždedamais ir pagalbiniais elementais.  
 Papildoma informacija, žiūr. konkretaus produkto aprašymą.

### Įlajos

Papildomi elementai skirti HL80.3 ir HL80.3H, žiūr. skyriuje: Trapai balkonams ir terasoms



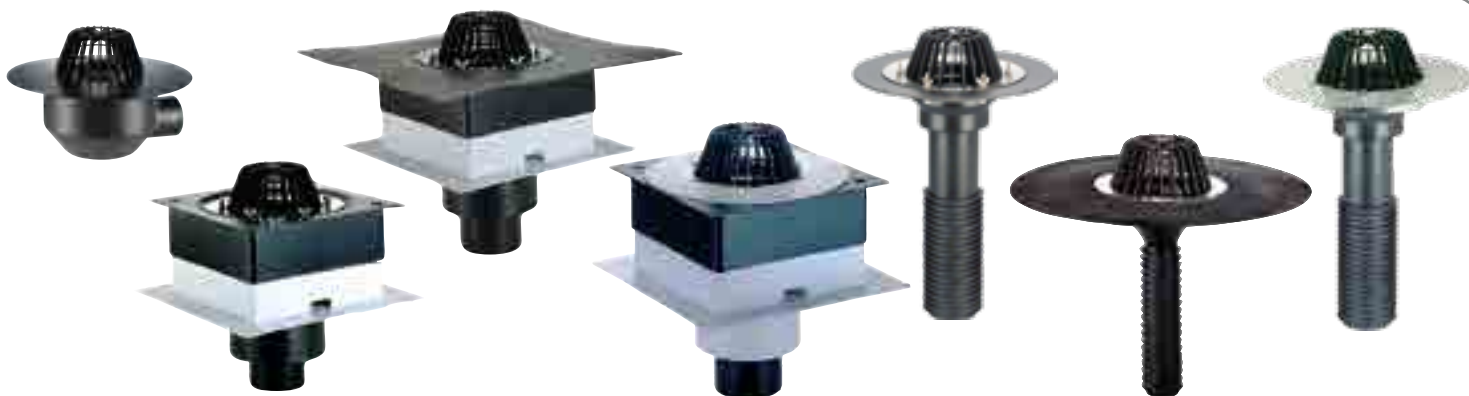
Artikulas	HL80.3	HL80.3H
<b>Pavadinimas</b>	Įlaja neekspluatuojamai terasai	Įlaja su polimerbitumo lakštu
<b>Aprašymas</b>	Naudoti tik komplekte su HL83... serijos hidroizoliaciniu komplektu	Bituminėms prilydomoms dangoms

### Uždedami elementai



Artikulas	HL65	HL65H	HL65P	HL65F(HL65PE)	HL350	HL350.0
<b>Pavadinimas</b>	Su nerūdijančio plieno žiedu	Su bituminiu lakštu	PVC korpusu	Polipropileno korpusu ir PE flanšu	Paaukštšinimas	Su flanšu
<b>Aprašymas</b>	Apšiltintiems tradiciniams ir kombinuotiems stogams, bet kokioms polimerinėms membranoms	Apšiltintiems tradiciniams ir kombinuotiems stogams, bituminėms prilydomoms medžiagoms	Apšiltintiems tradiciniams ir kombinuotiems stogams, PVC membranoms	Specialiai lankstaus poliolefino (FPO) membranoms (polipropileno arba PE pagrindu)	Ø 145 mm uždedamas paaukštšinimo elementas	Skiriančiojo sluoksnio mechaniniam tvirtinimui (atvirkštiniai stogai)

## HL Stogo įlajos plokšties stogams. Gaminių apžvalga



HL64F	HL63	HL63H	HL63P	HL69	HL69H	HL69P
Horizontali su lapų gaudykle, polipropileno korpusu	Vertikali su montavimo dėžute, lapų gaudykle bei nerūdijančio plieno žiedu	Vertikali su montavimo dėžute, lapų gaudykle bei bituminiu lakštu	Vertikali su montavimo dėžute, lapų gaudykle bei PVC flanšu	Universali, renovacinė, vertikali su lapų gaudykle bei nerūdijančio plieno žiedu	Universali, renovacinė, vertikali su lapų gaudykle bei bituminiu lakštu	Universali, renovacinė vertikali su lapų gaudykle bei PVC flanšu
Profiliuoto pakloto stogams su 100÷160 mm storio apšiltinimo fiksavimu, bet kokioms polimerinėms membranoms	Profiliuoto pakloto stogams su 100÷160 mm storio apšiltinimo fiksavimu, bet kokioms polimerinėms membranoms	Profiliuoto pakloto stogams su 100÷160 mm storio apšiltinimo fiksavimu, bituminėms prilydomoms medžiagoms	Profiliuoto pakloto stogams su 100÷160 mm storio apšiltinimo fiksavimu, PVC membranoms	Bet kokioms polimerinėms membranoms, bet kokiems vamzdžiams. Naujai statybai ir remontui.	Bituminėms prilydomoms medžiagoms, bet kokiems vamzdžiams. Naujai statybai ir remontui.	PVC membranoms, bet kokiems vamzdžiams. Naujai statybai ir remontui.

### Hidroizoliaciniai komplektai

Papildoma informacija skyriuje:  
„Hidroizoliacijos komplektai“



Artikulas	HL84.H	HL84.CU	HL84.E
Pavadinimas	Flanšas su bituminiu lakštu 500 x 500 mm	Varinis lakštas 500x500x0,6 mm, su dviem gumos tarpinėmis	Cinkuotų lakštų dangos stogams
Aprašymas	Bituminėms prilydomoms medžiagoms	Varinių lakštų dangos stogams, montuojama po nerūdijančio plieno apspaudimo žiedu	Cinkuotų plieno lakštų dangos stogams, montuojama po nerūdijančio plieno apspaudimo flanšu

### Pagalbiniai elementai



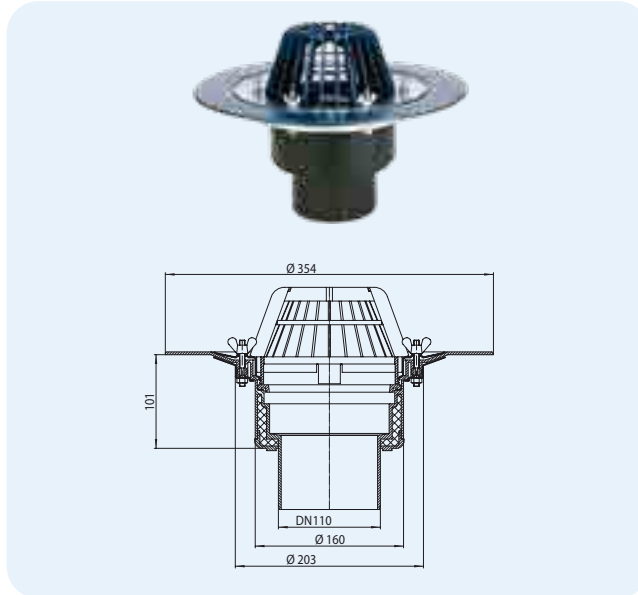
Artikulas	HL160	HL161	HL66.9	HL175	HL603
Pavadinimas	Drenažinis žiedas vandens nuvedimui nuo hidroizoliacijos	Drenažinis žiedas su perėjimu	Uždedamas elementas su grotelėmis	Nerūdijančio plieno lapų gaudyklė	Kvapų uždoris DN110 arba DN160
Aprašymas	Vandens nuvedimui nuo hidroizoliacijos vidinėse konstrukcijose	Latakų sujungimui su stogo įlaja hidroizoliacijos lygmenyje arba įlajos sujungimui su HL65 serijos uždedamu elementu	Įeina į eksploatuojamo stogo įlajos komplektą (kartu su drenažiniu žiedu HL062B.3E)	Gali būti naudojama su HL62, HL63, HL64 arba HL69 serijos įlajomis	Naudojamas vidinės lietaus kanalizacijos sistemose apsaugai nuo „dūmtraukio efekto“

## HL Stogo įlajos plokštiesiems stogams. Techninė informacija

**HL62** įlaja su lapų gaudykle, šilumine izoliacija, nerūdijančio plieno žiedu, vertikaliu išleidimu  
**HL62.1** kaip ir HL62, tik su elektriniu integruotu šildymo kabeliu

### Duomenys

Pralaidumas	HL62/7, HL62.1/7: 9,90 l/s HL62/1, HL62.1/1: 10,70 l/s HL62/2, HL62.1/2: 14,00 l/s HL62/5, HL62.1/5: 14,10 l/s
Medžiaga	Įlajos korpusas iš polipropileno (PP) su šilumine izoliacija
Pajungimas	HL62/7, HL62.1/7: DN75 HL62/1, HL62.1/1: DN110 HL62/2, HL62.1/2: DN125 HL62/5, HL62.1/5: DN160
Išleidimas	Vertikalus išleidimas
Išpildymas	Polipropileno korpusas su prilydyta (ir užpresuotu nerūdijančio plieno žiedu) hidroizoliaciniu polimeriniu bituminiu lakštu s = 2,5 mm
Matomos dalys	Lapų gaudyklė Ø 170 mm iš polipropileno
Standartas	EN 1253
Rekomenduojama	Bitumo pagrindo prilydomoms hidroizoliacinėms medžiagoms.
Papildoma informacija	Nuosklemba: 30x45° Montavimo anga: Ø200 mm HL62.1H: su susireguliuojančiu elektrinio šildymo kabeliu P = 10÷30 W, 230 V
Papildomai	Montavimo aklė trapo korpusui

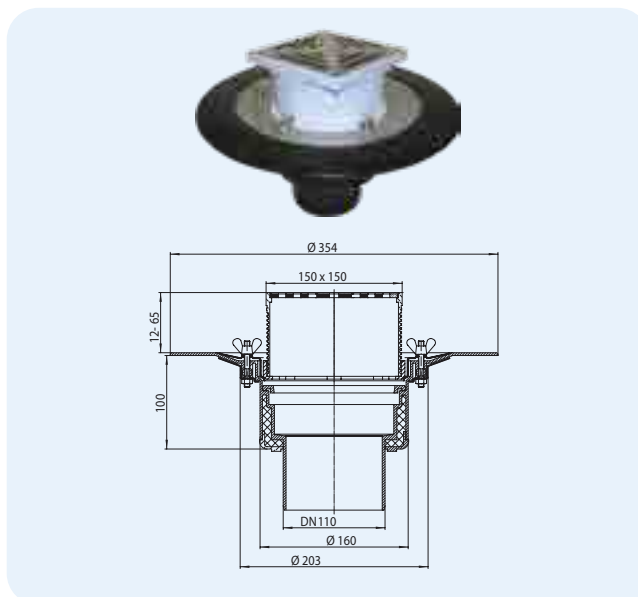


Artikulas	Matmuo	Svoris	Brūkš. kodas	Vnt. pakuotėje	Išpildymas
62/7	DN75	1507 g	+830626	1	standartinis
62.1/7	DN75	1647 g	+832620	1	elektriniu šildymu
62/1	DN110	1486 g	+800629	1	standartinis
62.1/1	DN110	1626 g	+802623	1	elektriniu šildymu
62/2	DN125	1481 g	+810628	1	standartinis
62.1/2	DN125	1621 g	+812622	1	elektriniu šildymu
62/5	DN160	1515 g	+820627	1	standartinis
62.1/5	DN160	1655 g	+822621	1	elektriniu šildymu

**HL62B** įlaja eksploatuojamam stogui, šilumine izoliacija, nerūdijančio plieno žiedu, vertikaliu išleidimu  
**HL62.1B** kaip ir HL62B, tik su elektriniu integruotu šildymo kabeliu

### Duomenys

Pralaidumas	6,00 l/s
Medžiaga	Įlajos korpusas iš polipropileno (PP) su šilumine izoliacija
Pajungimas	HL62B/7, HL62.1B/7: DN75 HL62B/1, HL62.1B/1: DN110 HL62B/2, HL62.1B/2: DN125 HL62B/5, HL62.1B/5: DN160
Išleidimas	Vertikalus išleidimas
Uždedamas elementas	Su polipropileno porėmiu 150 x 150 mm
Išpildymas	Polipropileno korpusas su prilydyta (ir užpresuotu nerūdijančio plieno žiedu) hidroizoliaciniu polimeriniu bituminiu lakštu s = 2,5 mm
Matomos dalys	Nerūdijančio plieno grotelės 137 x 137 mm
Standartas	EN 1253
Apkrovos klasė	Iki 300 kg
Rekomenduojama	Bitumo pagrindo prilydomoms hidroizoliacinėms medžiagoms.
Papildoma informacija	Nuosklemba: 30x45° Montavimo anga: Ø200 mm HL62.1BH: su susireguliuojančiu elektrinio šildymo kabeliu P = 10÷30 W, 230 V
Papildomai	Montavimo aklė trapo korpusui



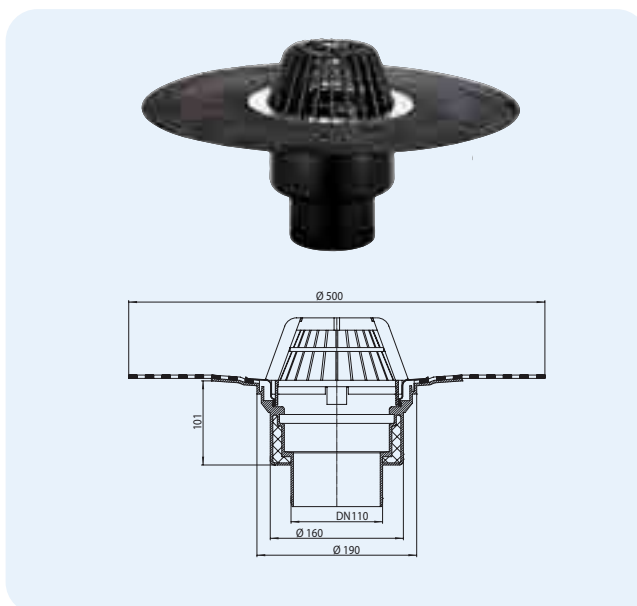
Artikulas	Matmuo	Svoris	Brūkš. kodas	Vnt. pakuotėje	Išpildymas
62B/7	DN75	1803 g	+836253	1	standartinis
62.1B/7	DN75	1943 g	+832514	1	elektriniu šildymu
62B/1	DN110	1782 g	+806256	1	standartinis
62.1B/1	DN110	1922 g	+802517	1	elektriniu šildymu
62B/2	DN125	1777 g	+816255	1	standartinis
62.1B/2	DN125	1917 g	+812516	1	elektriniu šildymu
62B/5	DN160	1811 g	+826254	1	standartinis
62.1B/5	DN160	1951 g	+822522	1	elektriniu šildymu



**HL62H** įlaja su lapų gaudykle, bituminiu flanšu, vertikaliu išleidimu  
**HL62.1H** kaip HL62H, tik su integruotu elektriniu šildymo kabeliu

**Duomenys**

Pralaidumas	HL62H/7, HL62.1H/7: 9,90 l/s HL62H/1, HL62.1H/1: 10,70 l/s HL62H/2, HL62.1H/2: 14,00 l/s HL62H/5, HL62.1H/5: 14,10 l/s
Medžiaga	Įlajos korpusas iš polipropileno (PP) su šilumine izoliacija
Pajungimas	HL62H/7, HL62.1H/7: DN75 HL62H/1, HL62.1H/1: DN110 HL62H/2, HL62.1H/2: DN125 HL62H/5, HL62.1H/5: DN160
Išleidimas	Vertikalus išleidimas
Išpildymas	PVC, polivinilchlorido membranų priklijavimui
Matomos dalys	Lapų gaudyklė Ø 170 mm iš polipropileno
Standartas	EN 1253
Rekomenduojama	Polivinilchlorido membranoms.
Papildoma informacija	Nuosklemba: 30x45° Montavimo anga: Ø200 mm HL62.1P: su susireguliuojančiu elektrinio šildymo kabeliu P = 10÷30 W, 230 V
Papildomai	Montavimo aklė trapo korpusui

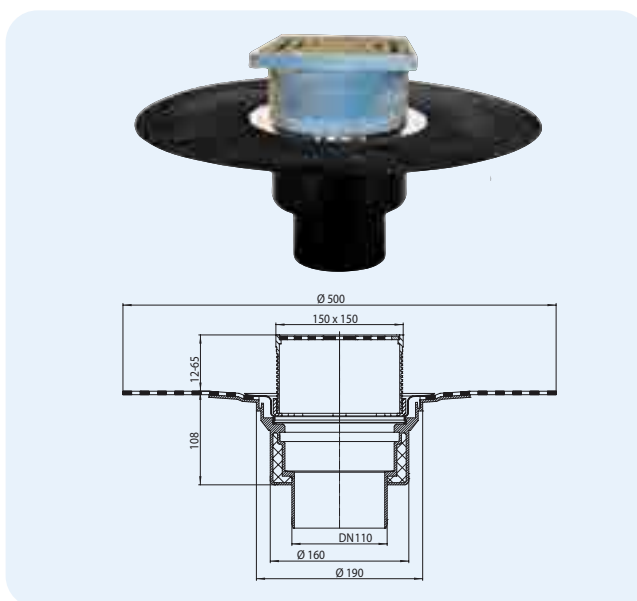


Artikulas	Matmuo	Svoris	Brūkš. kodas	Vnt. pakuotėje	Išpildymas
62H/7	DN75	1853 g	+831623	1	standartinis
62.1H/7	DN75	1993 g	+806225	1	elektriniu šildymu
62H/1	DN110	1832 g	+801626	1	standartinis
62.1H/1	DN110	1972 g	+816217	1	elektriniu šildymu
62H/2	DN125	1827 g	+811625	1	standartinis
62.1H/2	DN125	1967 g	+826216	1	elektriniu šildymu
62H/5	DN160	1861 g	+821624	1	standartinis
62.1H/5	DN160	2001 g	+836215	1	elektriniu šildymu

**HL62BH** įlaja eksploatuojamam stogui, bituminiu flanšu, prilydomai bituminei dangai, vertikaliu išleidimu  
**HL62.1BH** kaip ir HL62BH, tik su integruotu elektriniu šildymo kabeliu

**Duomenys**

Pralaidumas	6,00 l/s
Medžiaga	Įlajos korpusas iš polipropileno (PP) su šilumine izoliacija
Pajungimas	HL62BH/7, HL62.1BH/7: DN75 HL62BH/1, HL62.1BH/1: DN110 HL62BH/2, HL62.1BH/2: DN125 HL62BH/5, HL62.1BH/5: DN160
Išleidimas	Vertikalus išleidimas
Uždedamas elementas	Su polipropileno porėmiu 150 x 150 mm
Išpildymas	PVC, polivinilchlorido membranų priklijavimui
Matomos dalys	erūdijančio plieno grotelės 137 x 137 mm
Standartas	EN 1253
Apkrovos klasė	Iki 300 kg
Rekomenduojama	Eksploatuojamiems stogams su hidroizoliacija iš polivinilchlorido membranų
Papildoma informacija	Nuosklemba: 30x45° Montavimo anga: Ø200 mm HL62.1BH: su susireguliuojančiu elektrinio šildymo kabeliu P = 10÷30 W, 230 V
Papildomai	Montavimo aklė trapo korpusui

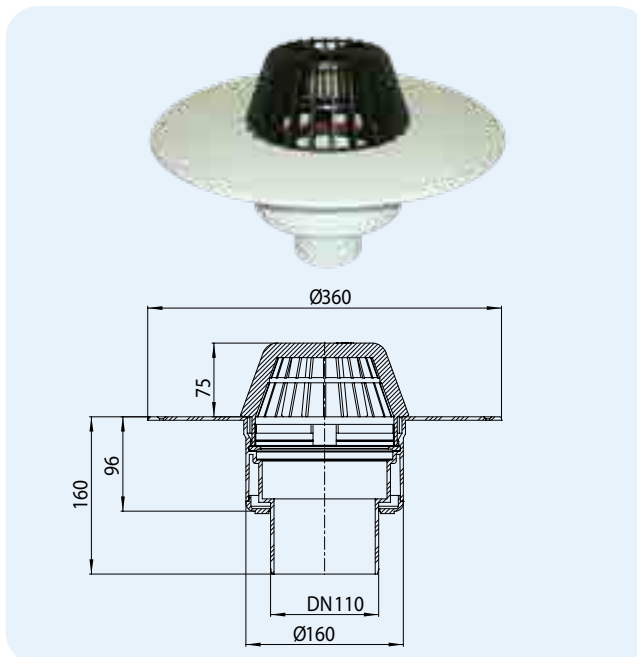


Artikulas	Matmuo	Svoris	Brūkš. kodas	Vnt. pakuotėje	Išpildymas
62BH/7	DN75	2104 g	+846221	1	standartinis
62.1BH/7	DN75	2244 g	+802128	1	elektriniu šildymu
62BH/1	DN110	2083 g	+816224	1	standartinis
62.1BH/1	DN110	2223 g	+812127	1	elektriniu šildymu
62BH/2	DN125	2078 g	+826223	1	standartinis
62.1BH/2	DN125	2218 g	+822126	1	elektriniu šildymu
62BH/5	DN160	2112 g	+836222	1	standartinis
62.1BH/5	DN160	2252 g	+832125	1	elektriniu šildymu

**HL62P** įlaja su lapų gaudykle, PVC membranoms, vertikaliu išleidimu  
**HL62.1P** kaip ir HL62P, tik su integruotu elektriniu šildymo kabeliu

**Duomenys**

Pralaidumas	HL62P/7, HL62.1P/7: 7,40 l/s HL62P/1, HL62.1P/1: 7,85 l/s HL62P/2, HL62.1P/2: 10,75 l/s HL62P/5, HL62.1P/5: 11,10 l/s
Medžiaga	Įlajos korpusas iš polivinilchlorido (PVC) su šilumine izoliacija
Pajungimas	HL62P/7, HL62.1P/7: DN75 HL62P/1, HL62.1P/1: DN110 HL62P/2, HL62.1P/2: DN125 HL62P/5, HL62.1P/5: DN160
Išleidimas	Vertikalus
Išpildymas	PVC, polivinilchlorido membranų priklijavimui
Matomos dalys	Lapų gaudyklė Ø 170 mm iš polipropileno
Standartas	EN 1253
Rekomenduojama	Polivinilchlorido membranoms.
Papildoma informacija	Nuosklemba: 30x45° Montavimo anga: Ø200 mm HL62.1P: su susireguliuojančiu elektrinio šildymo kabeliu P = 10÷30 W, 230 V
Papildomai	Montavimo aklė trapo korpusui

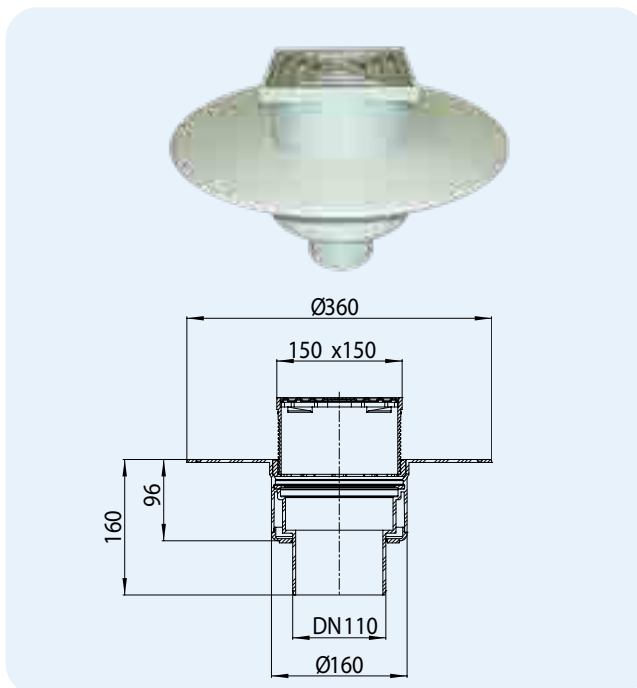


Artikulas	Matmuo	Svoris	Brūkš. kodas	Vnt. pakuotėje	Išpildymas
62P/7	DN75	1307 g	+022144	1	standartinis
62.1P/7	DN75	1447 g	+022205	1	elektriniu šildymu
62P/1	DN110	1286 g	+022090	1	standartinis
62.1P/1	DN110	1426 g	+021925	1	elektriniu šildymu
62P/2	DN125	1281 g	+022113	1	standartinis
62.1P/2	DN125	1421 g	+022168	1	elektriniu šildymu
62P/5	DN160	1315 g	+022120	1	standartinis
62.1P/5	DN160	1544 g	+022182	1	elektriniu šildymu

**HL62BP** įlaja eksploatuojamam stogui, PVC membranoms, vertikaliu išleidimu  
**HL62.1BP** kaip ir HL62BP, tik su integruotu elektriniu šildymo kabeliu

**Duomenys**

Pralaidumas	6,00 l/s
Medžiaga	Įlajos korpusas iš polivinilchlorido (PVC) su šilumine izoliacija
Pajungimas	HL62BP/7, HL62.1BP/7: DN75 HL62BP/1, HL62.1BP/1: DN110 HL62BP/2, HL62.1BP/2: DN125 HL62BP/5, HL62.1BP/5: DN160
Išleidimas	Vertikalus
Uždedamas elementas	Su polipropileno porėmiu 150 x 150 mm
Išpildymas	PVC, polivinilchlorido membranų priklijavimui
Matomos dalys	Nerūdijančio plieno grotelės 137 x 137 mm
Standartas	EN 1253
Apkrovos klasė	Iki 300 kg
Rekomenduojama	Eksploatuojamiems stogams su hidroizoliacija iš polivinilchlorido membranų
Papildoma informacija	Nuosklemba: 30x45° Montavimo anga: Ø200 mm HL62.1BP: su susireguliuojančiu elektriniu šildymo kabeliu P = 10÷30 W, 230 V
Papildomai	Montavimo aklė trapo korpusui

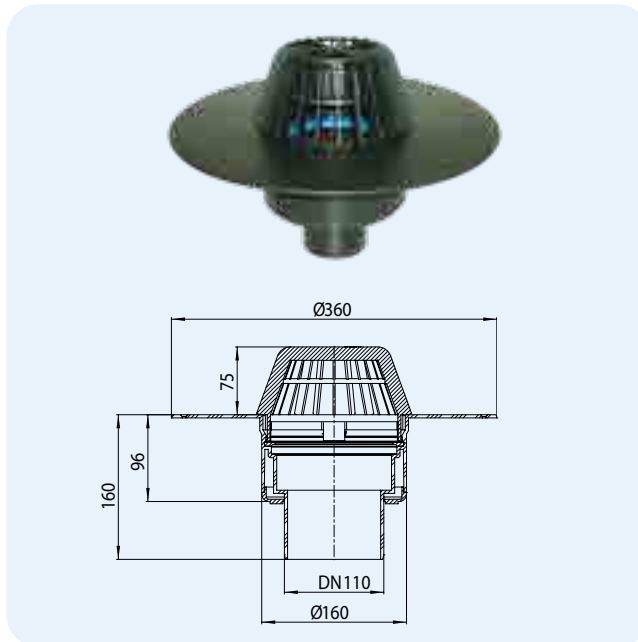


Artikulas	Matmuo	Svoris	Brūkš. kodas	Vnt. pakuotėje	Išpildymas
62BP/7	DN75	1603 g	+022311	1	standartinis
62.1BP/7	DN75	1743 g	+022397	1	elektriniu šildymu
62BP/1	DN110	1582 g	+022250	1	standartinis
62.1BP/1	DN110	1722 g	+022335	1	elektriniu šildymu
62BP/2	DN125	1577 g	+022274	1	standartinis
62.1BP/2	DN125	1717 g	+022359	1	elektriniu šildymu
62BP/5	DN160	1611 g	+022298	1	standartinis
62.1BP/5	DN160	1751 g	+022373	1	elektriniu šildymu

**HL62F** [laja su lapų gaudykle, šilumine izoliacija, lankstaus poliolefino (FPO) membranoms, vertikaliu išleidimu  
**HL62.1F** kaip ir HL62F, tik su integruotu elektriniu šildymo kabeliu

**Duomenys**

Pralaidumas	HL62F/7, HL62.1F/7: 7,40 l/s HL62F/1, HL62.1F/1: 7,85 l/s HL62F/2, HL62.1F/2: 10,75 l/s
Medžiaga	lajjos korpusas iš polipropileno (PP) su šilumine izoliacija
Pajungimas	HL62F/7, HL62.1F/7: DN75 HL62F/1, HL62.1F/1: DN110 HL62F/2, HL62.1F/2: DN125
Išleidimas	Vertikalus
Išpildymas	Polipropileno, lankstaus poliolefino (FPO) membranų priklijavimui
Matomos dalys	Lapų gaudyklė Ø 170 mm iš polipropileno
Standartas	EN 1253
Rekomenduojama	Lankstaus poliolefino membranoms (poli-propileno pagrindu).
Papildoma informacija	Nuosklemba: 30x45° Montavimo anga: Ø200 mm HL62.1F: su susireguliuojančiu elektrinio šildymo kabeliu P = 10÷30 W, 230 V
Papildomai	Montavimo aklė trapo korpusui

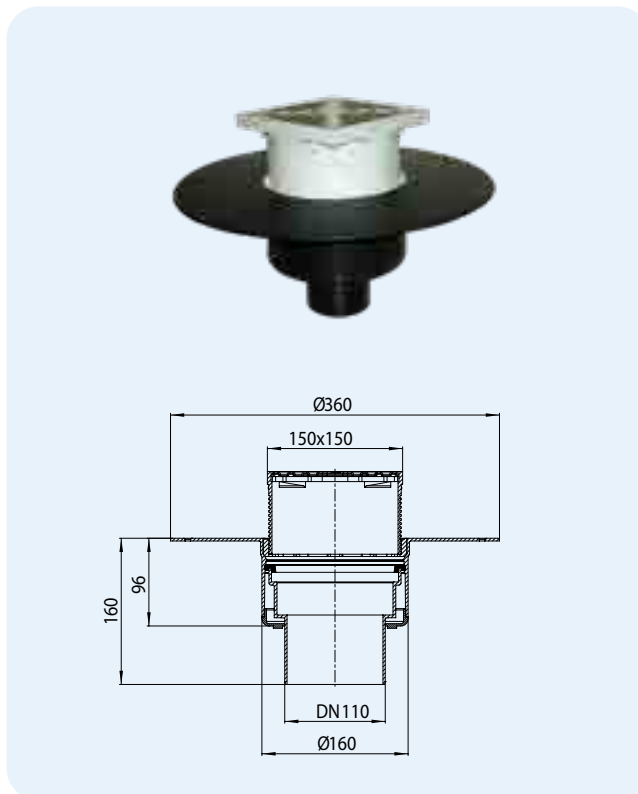


Artikulas	Matmuo	Svoris	Brūkš. kodas	Vnt. pakuotėje	Išpildymas
62F/7	DN75	1307 g	+031740	1	standartinis
62.1F/7	DN75	1447 g	+031825	1	elektriniu šildymu
62F/1	DN110	1286 g	+031726	1	standartinis
62.1F/1	DN110	1426 g	+031788	1	elektriniu šildymu
62F/2	DN125	1281 g	+031764	1	standartinis
62.1F/2	DN125	1421 g	+031801	1	elektriniu šildymu

**HL62BF** [laja eksploatuojamam stogui, su šilumine izoliacija, lankstaus poliolefino (FPO) membranoms, vertikaliu išleidimu  
**HL62.1BF** kaip ir HL62BF, tik su integruotu elektriniu šildymo kabeliu

**Duomenys**

Pralaidumas	6,00 l/s
Medžiaga	PP
Pajungimas	HL62BF/7, HL62.1BF/7: DN75 HL62BF/1, HL62.1BF/1: DN110 HL62BF/2, HL62.1BF/2: DN125
Išleidima	Vertikalus
Uždedamas elementas	Su polipropileno porėmiu 150 x 150 mm
Išpildymas	Polipropileno, lankstaus poliolefino (FPO) membranų priklijavimui
Matomos dalys	Nerūdijančio plieno grotelės 137 x 137 mm
Standartas	EN 1253
Apkrovos klasė	Iki 300 kg
Rekomenduojama	Eksplloatuojamiems stogams su hidroizoliacija iš lankstaus poliolefino (FPO) membranų (polipropileno pagrindu)
Papildoma informacija	Nuosklemba: 30x45° Montavimo anga: Ø200 mm HL62.1BF: su susireguliuojančiu elektrinio šildymo kabeliu P = 10÷30 W, 230 V
Papildomai	Montavimo aklė trapo korpusui

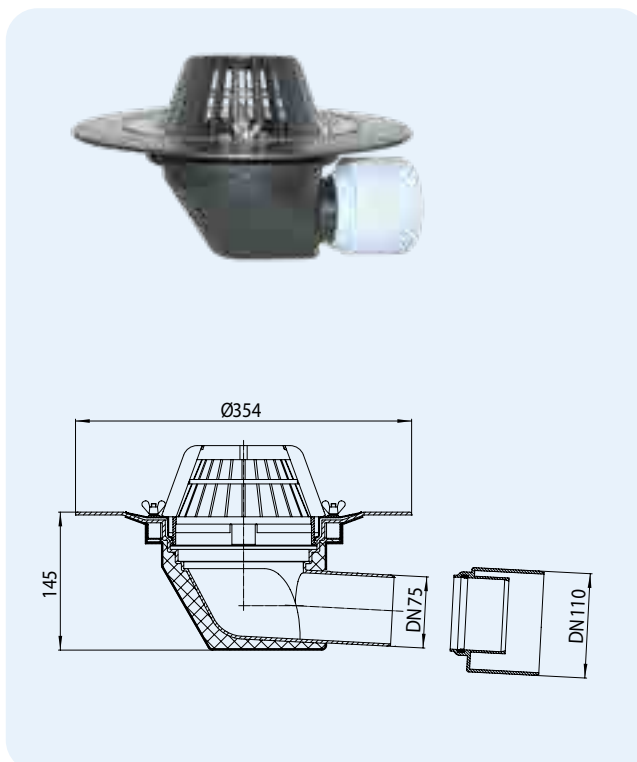


Artikulas	Matmuo	Svoris	Brūkš. kodas	Vnt. pakuotėje	Išpildymas
62BF/7	DN75	1603 g	+031344	1	standartinis
62.1BF/7	DN75	1743 g	+031849	1	elektriniu šildymu
62BF/1	DN110	1582 g	+031351	1	standartinis
62.1BF/1	DN110	1722 g	+031863	1	elektriniu šildymu
62BF/2	DN125	1577 g	+031368	1	standartinis
62.1BF/2	DN125	1717 g	+031887	1	elektriniu šildymu

**HL64** ląja su lapų gaudykle, šilumine izoliacija, nerūdijančio plieno žiedu, horizontaliu išleidimu  
**HL64.1** kaip ir HL64, tik su integruotu elektriniu šildymo kabeliu

**Duomenys**

Pralaidumas	DN75: 6,00 l/s, DN110: 10,00 l/s
Medžiaga	ląjos korpusas iš polipropileno (PP) su šilumine izoliacija
Pajungimas	DN75/110
Išleidimas	Horizontalus
Išpildymas	Nerūdijančio plieno žiedas
Matomos dalys	Lapų gaudyklė Ø170 mm iš polipropileno
Standartas	EN 1253
Rekomenduojama	Hidroizoliacinėms polimerinėms membranoms: etilenpropileno kaučiuko (EPDM), etileno-kopolimero-bitumo (ECB), etileno-vinilacetato (EVA), poliizobutileno (PIB) ir kt. Naudojama, kai negalima išvesti pro perdangą
Papildoma informacija	HL64.1: su susireguliuojančiu elektriniu šildymo kabeliu P = 10+30 W, 230 V
Papildomai	Montavimo aklidangtis trapo korpusui, 6 vnt. gaubiamųjų arba sparnuotų veržlių

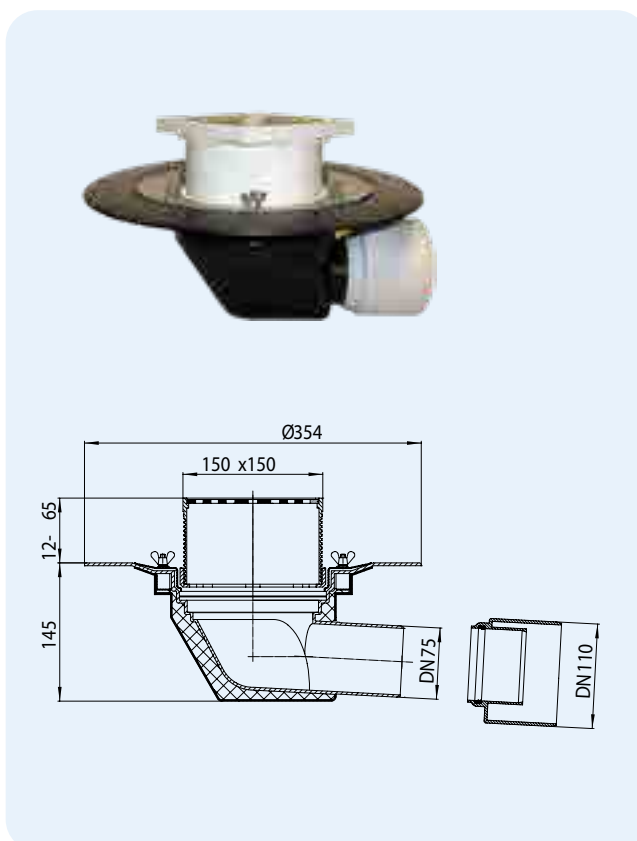


Artikulas	Matmuo	Svoris	Brūkš. kodas	Vnt. pakuotėje	Išpildymas
64	DN75/110	1639 g	+800643	1	standartinis
64.1	DN75/110	1781 g	+806416	1	elektrinis šildymas

**HL64B** ląja eksploatuojamam stogui, su šilumine izoliacija, nerūdijančio plieno žiedu, horizontaliu išleidimu  
**HL64.1B** kaip ir HL64B, tik su integruotu elektriniu šildymo kabeliu

**Duomenys**

Pralaidumas	3,70 l/s
Medžiaga	ląjos korpusas iš polipropileno (PP) su šilumine izoliacija
Pajungimas	DN75/110
Išleidimas	Horizontalus
Uždedamas elementas	Su polipropileno porėmiu 150 x 150 mm
Išpildymas	Nerūdijančio plieno žiedas
Matomos dalys	Nerūdijančio plieno grotelės 137 x 137 mm
Standartas	EN 1253
Belastungsklasse	Iki 300 kg
Rekomenduojama	Hidroizoliacinėms polimerinėms membranoms: etilenpropileno kaučiuko (EPDM), etileno-kopolimero-bitumo (ECB), etileno-vinilacetato (EVA), poliizobutileno (PIB) ir kt. Naudojama, kai negalima išvesti pro perdangą
Papildoma informacija	HL64.1B: su susireguliuojančiu elektriniu šildymo kabeliu P = 10+30 W, 230 V
Papildomai	Montavimo aklė trapo korpusui 6 vnt. gaubiamųjų arba sparnuotų veržlių

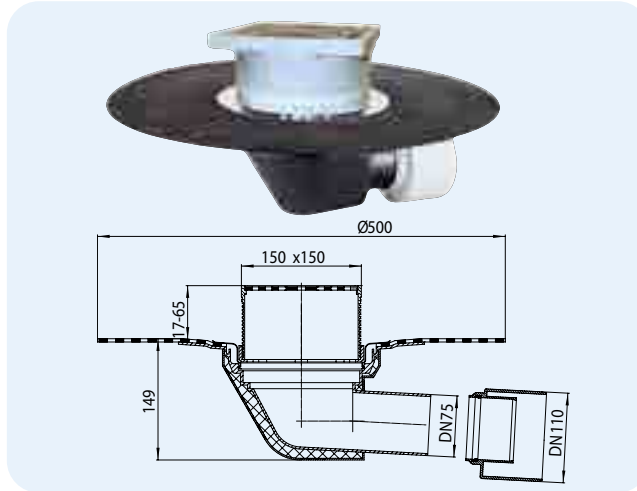


Artikulas	Matmuo	Svoris	Brūkš. kodas	Vnt. pakuotėje	Išpildymas
64B	DN75/110	1900 g	+806423	1	standartinis
64.1B	DN75/110	2042 g	+814121	1	elektrinis šildymas

**HL64BH** Įlaja eksploatuojamiems stogams, su šilumine izoliacija, polimeriniu bituminiu lakštu Ø500 mm, horizontaliu išleidimu  
**HL64.1BH** kaip ir HL64BH, tik su integruotu elektriniu šildymo kabeliu

**Duomenys**

Pralaidumas	3,70 l/s
Medžiaga	Įlajos korpusas iš polipropileno (PP) su šilumine izoliacija
Pajungimas	DN75/110
Išleidimas	Horizontalus
Uždedamas elementas	Su polipropileno porėmiu 150x150 mm
Išpildymas	Polipropileno korpusas su bituminiu lakštu
Matomos dalys	Nerūdijančio plieno grotelės 137x137 mm
Standartas	EN 1253
Apkrovos klasė	Iki 300 kg
Rekomenduojama	Bituminėms prilydomoms medžiagoms
Papildoma informacija	HL64.1BH: su savireguliuojančiu elektriniu šildymo kabeliu P = 10+30 W, 230 V
Papildomai	Montavimo aklė trapo korpusui



**HL66.9**

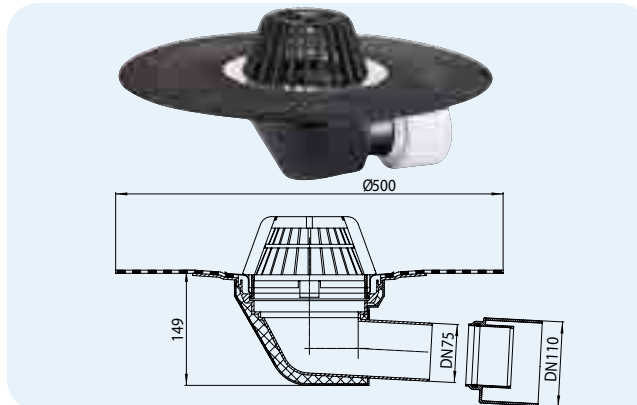


Artikulas	Matmuo	Svoris	Brūkš. kodas	Vnt. pakuotėje	Išpildymas
64BH	DN75/110	2293 g	+816422	1	standartinis
64.1BH	DN75/110	2435 g	+864126	1	elektrinis šildymas

**HL64H** Įlaja su lapų gaudykle, šilumine izoliacija, polimeriniu bituminiu lakštu Ø500 mm, horizontaliu išleidimu  
**HL64.1H** kaip ir HL64H, tik su integruotu elektriniu šildymo kabeliu

**Duomenys**

Pralaidumas	DN75: 6,00 l/s, DN110: 10,00 l/s
Medžiaga	Įlajos korpusas iš polipropileno (PP) su šilumine izoliacija
Pajungimas	DN75/110
Išleidimas	Horizontalus
Išpildymas	Polipropileno korpusas su prilydytu (ir užpresuotu nerūdijančio plieno žiedu) hidroizoliaciniu polimeriniu bituminiu lakštu s = 2,5 mm
Matomos dalys	Lapų gaudyklė Ø170 mm iš polipropileno
Standartas	EN 1253
Rekomenduojama	Bitumo pagrindo prilydomoms hidroizoliacinėms medžiagoms. Įduba: 260 x 380 mm
Papildoma informacija	Naudojama, kai nėra galimybės išvesti pro perdangą HL64.1H: su susireguliuojančiu elektriniu šildymo kabeliu P = 10+30 W, 230 V
Papildomai	Montavimo aklė trapo korpusui

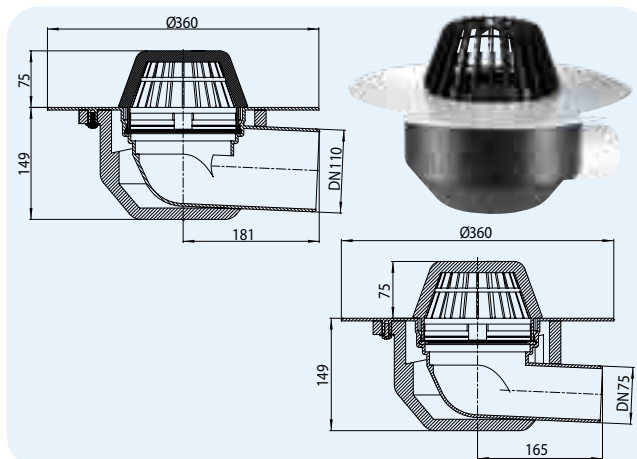


Artikulas	Matmuo	Svoris	Brūkš. kodas	Vnt. pakuotėje	Išpildymas
64H	DN75/110	1953 g	+801640	1	standartinis
64.1H	DN75/110	2095 g	+816415	1	elektrinis šildymas

**HL64P** Įlaja su lapų gaudykle, šilumine izoliacija, PVC membranoms, horizontaliu išleidimu  
**HL64.1P** kaip ir HL64P, tik su integruotu elektriniu šildymo kabeliu

**Duomenys**

Pralaidumas	HL64P/7, HL64.1P/7: 6,90 l/s HL64P/1, HL64.1P/1: 7,80 l/s
Medžiaga	Polivinilchlorido (PVC) korpusas su šilumine izoliacija
Pajungimas	HL64P/7, HL64.1P/7: DN75 HL64P/1, HL64.1P/1: DN110
Išleidimas	Horizontalus
Išpildymas	PVC, polivinilchlorido membranų priklijavimui
Matomos dalys	Ø170 mm polipropileno lapų gaudyklė
Standartas	EN 1253
Rekomenduojama	Polivinilchlorido membranoms
Papildoma informacija	Įduba: 260 x 380 mm HL64.1P: su susireguliuojančiu elektriniu šildymo kabeliu P = 10+30 W, 230 V
Papildomai	Montavimo aklė trapo korpusui



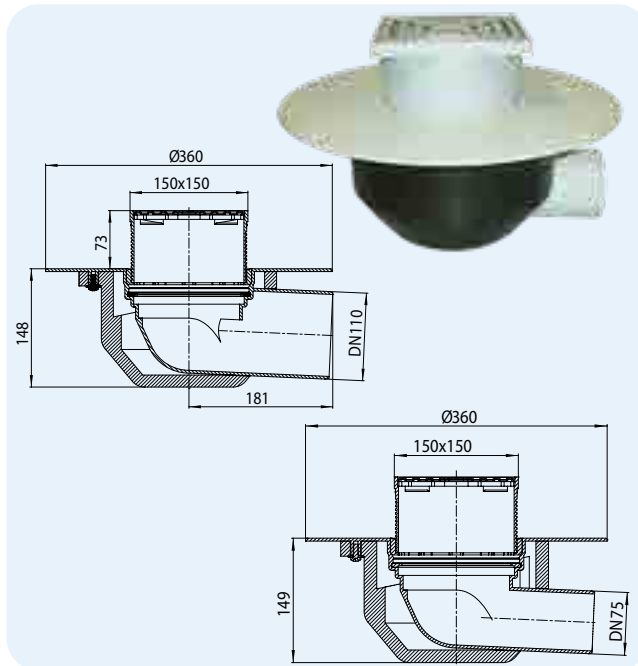
Artikulas	Matmuo	Svoris	Brūkš. kodas	Vnt. pakuotėje	Išpildymas
64P/7	DN75	1739 g	+031405	1	standartinis
64.1P/7	DN75	1881 g	+031443	1	elektrinis šildymas
64P/1	DN110	1739 g	+031429	1	standartinis
64.1P/1	DN110	1881 g	+031467	1	elektrinis šildymas



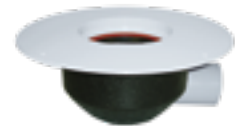
**HL64BP** [laja eksploatuojamiems stogams, su šilumine izoliacija, PVC membranoms, horizontaliu išleidimu  
**HL64.1BP** kaip ir HL64BP, tik su integruotu elektriniu šildymo kabeliu

**Duomenys**

Pralaidumas	3,70 l/s
Medžiaga	[lajos korpusas iš polivinilchlorido (PVC) su šilumine izoliacija
Pajungimas	HL64BP/7, HL64.1BP/7: DN75 HL64BP/1, HL64.1BP/1: DN110
Išleidimas	Horizontalus
Uždedamas elementas	Su polipropileno porėmiu 150 x 150 mm
Išpildymas	PVC, polivinilchlorido membranų priklijavimui
Matomos dalys	Nerūdijančio plieno grotelės 137 x 137 mm
Standartas	EN 1253
Apkrovos klasė	Iki 300 kg
Rekomenduojama	Eksploatuojamiems stogams su hidroizoliacija iš polivinilchlorido membranų
Papildoma informacija	[duba: 260 x 380 mm  Naudojama, kai nėra galimybės išvesti pro perdangą HL64.1BP: su susireguliuojančiu elektriniu šildymo kabeliu P = 10÷30 W, 230 V
Papildomai	Montavimo aklė trapo korpusui



**HL66.9**

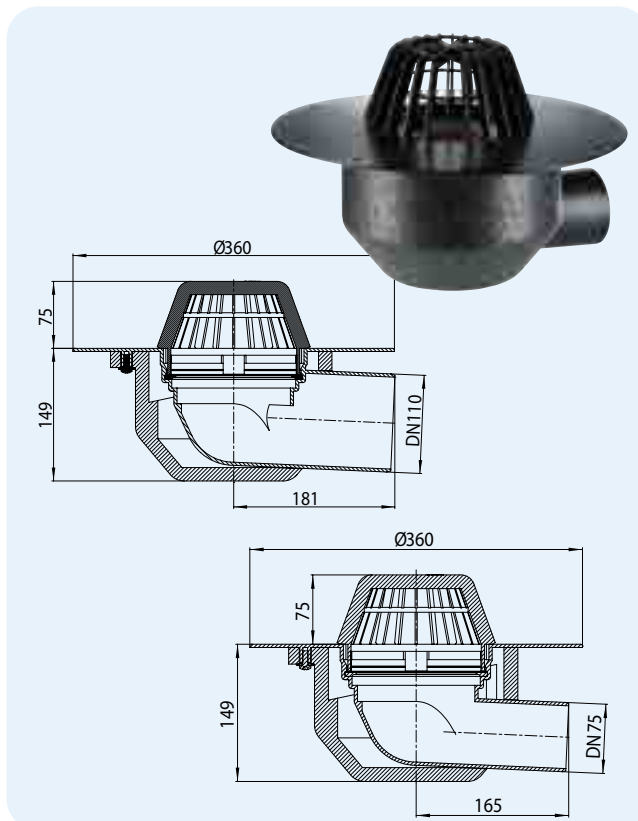


Artikulas	Matmuo	Svoris	Brūkš. kodas	Vnt. pakuotėje	Išpildymas
64BP/7	DN75	2000 g	+031481	1	standartinis elektriniu šildymu
64.1BP/7	DN75	2142 g	+031566	1	
64BP/1	DN110	2000 g	+031504	1	
64.1BP/1	DN110	2142 g	+031542	1	

**HL64F** [laja su lapų gaudykle, šilumine izoliacija, lankstaus poliolefino (FPO) membranoms (polipropileno pagrindu), horizontaliu išleidimu  
**HL64.1F** kaip ir HL64F, tik su integruotu elektriniu šildymo kabeliu

**Duomenys**

Pralaidumas	HL64F/7, HL64.1F/7: 6,90 l/s HL64F/1, HL64.1F/1: 7,80 l/s
Medžiaga	Polivinilchlorido korpusas su šilumine izoliacija
Pajungimas	HL64F/7, HL64.1F/7: DN75 HL64F/1, HL64.1F/1: DN110
Išleidimas	Horizontalus
Išpildymas	Polipropilenas, polivinilchlorido membranų priklijavimui
Matomos dalys	Ø 170 mm polipropileno lapų gaudyklė
Standartas	EN 1253
Rekomenduojama	Lankstaus poliolefino membranoms (polipropileno pagrindu)
Papildoma informacija	[duba: 260 x 380 mm  Naudojama, kai nėra galimybės išvesti pro perdangą HL64.1F: su susireguliuojančiu elektriniu šildymo kabeliu P = 10÷30 W, 230 V
Papildomai	Montavimo aklė trapo korpusui

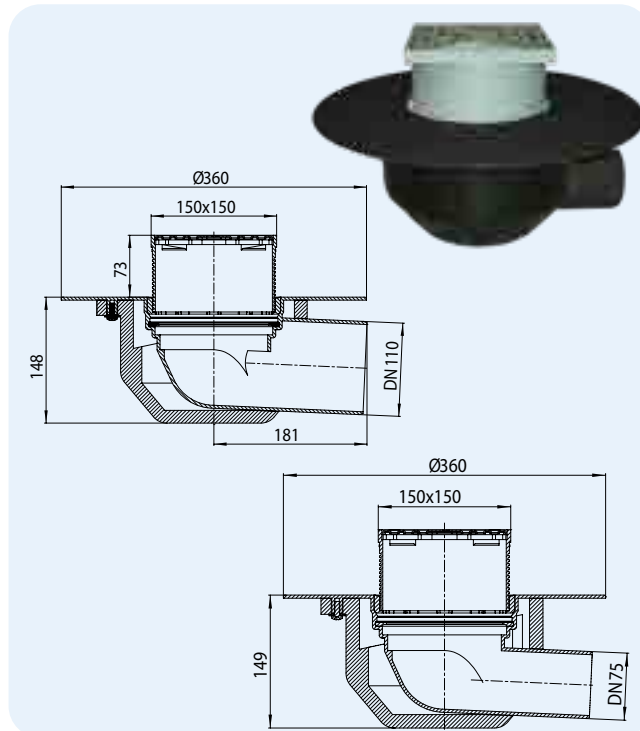


Artikulas	Matmuo	Svoris	Brūkš. kodas	Vnt. pakuotėje	Išpildymas
64F/7	DN75	1739 g	+031689	1	standartinis elektriniu šildymu
64.1F/7	DN75	1881 g	+031665	1	
64F/1	DN110	1739 g	+031702	1	
64.1F/1	DN110	1881 g	+031641	1	

**HL64BF** įlaja eksploatuojamiems stogams, su šilumine izoliacija, lankstaus poliolefino membranoms, horizontaliu išleidimu  
**HL64.1BF** kaip ir HL64BF, tik su integruotu elektriniu šildymo kabeliu

### Duomenys

Pralaidumas	3,70 l/s
Medžiaga	Įlajos korpusas iš polipropileno (PP) su šilumine izoliacija
Pajungimas	HL64BF/7, HL64.1BF/7: DN75 HL64BF/1, HL64.1BF/1: DN110
Išleidimas	Horizontalus
Uždedamas elementas	Polipropileno porėmis 150 x 150 mm
Išpildymas	Polipropileno, lankstčių poliolefino (FPO) membranų priklijavimui
Matomos dalys	Nerūdijančio plieno grotelės 137 x 137 mm
Standartas	EN 1253
Apkrovos klasė	Iki 300 kg
Rekomenduojama	Eksploatuojamiems stogams su hidroizoliacija iš lankstaus poliolefino (FPO) membranų (polipropileno pagrindu)
Papildoma informacija	Įduba: 260 x 380 mm Eksploatuojamiems stogams su hidroizoliacija iš lankstaus poliolefino (FPO) membranų (polipropileno pagrindu)
Papildomai	Naudojama, kai nėra galimybės išvesti pro perdangą Montavimo aklė trapo korpusui



### HL66.9

HL0317.1E

HL062B.2E

HL062B.3E

HL170

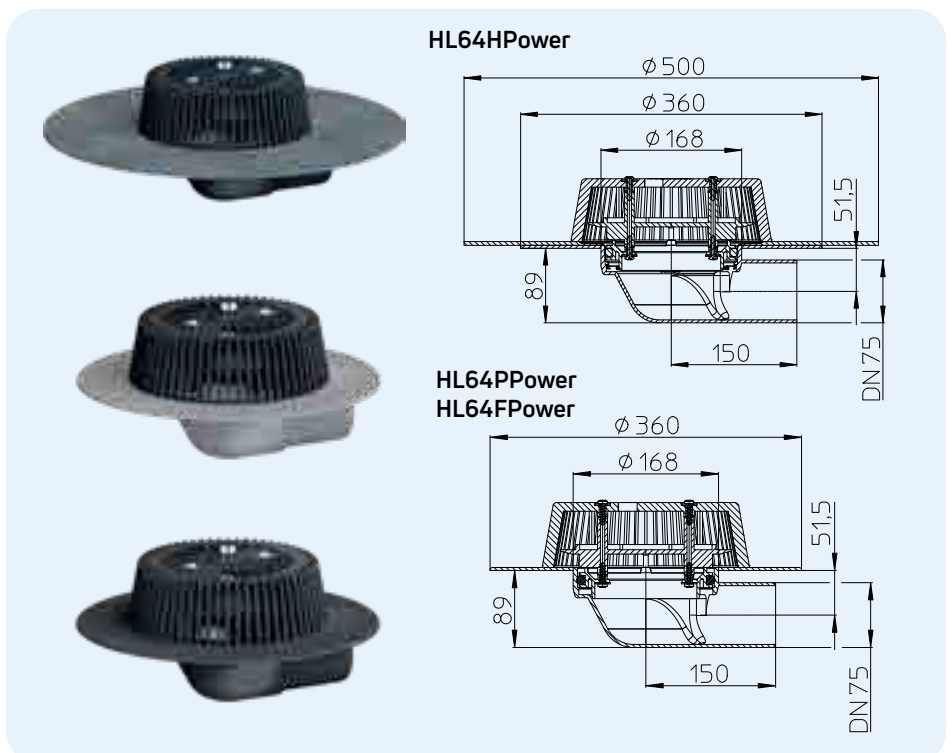


Artikulas	Matmuo	Svoris	Brūkš. kodas	Vnt. pakuotėje	Išpildymas
64BF/7	DN75	2000 g	+031603	1	standartinis
64.1BF/7	DN75	2142 g	+031566	1	elektriniu šildymu
64BF/1	DN110	2000 g	+031627	1	standartinis
64.1BF/1	DN110	2142 g	+031580	1	elektriniu šildymu

**HL64HPower** stogo įlaja su bituminiu flanšu  
**HL64PPower** stogo įlaja su PVC flanšu  
**HL64FPower** stogo įlaja su PP flanšu

### Duomenys

Pralaidumas	12 l/s kai nuvedimas 3m vertikaliai 4,1 l/s atviru nuvedimu per parapetą
Medžiaga	HL64HPower: PP, prilydoma bituminė HL64PPower: PP, PVC HL64FPower: PP
Pajungimas	DN75
Nuvedimas	Horizontalus
Sandarinio flanšas	HL64HPower: prilydoma bituminė danga HL64PPower: PVC flanšas HL64FPower: PP flanšas
Apšauga nuo šiukščių	Lapų daudyklė Ø 240 mm
Standartas	EN 1253
Rekomenduojama	Kai termoizoliacijos sluoksnis min. 120mm
Papildoma informacija	Įgilinimas montavimui 180x260mm
Papildomai	Montažinė aklė

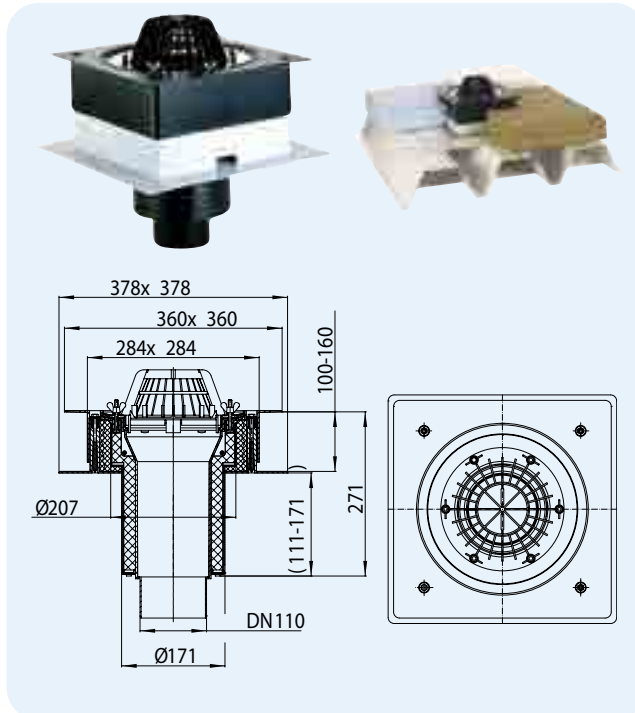


Artikulas	Matmuo	Svoris	Brūkš. kodas	Vnt. pakuotėje
64HPower	DN75	3817 g	+040797	1
64PPower	DN75	2920 g	+040810	1
64FPower	DN75	2646 g	+040780	1

**HL63** [laja profiliuoto lakšto stogams, su lapų gaudykle, šilumine iziacija, nerūdijančio plieno žiedu, montavimo dėžute  
**HL63.1** kaip ir HL63, tik su integruotu elektriniu šildymo kabeliu

**Duomenys**

Pralaidumas	HL63/7, HL63.1/7: 8,60 l/s HL63/1, HL63.1/1: 8,70 l/s HL63/2, HL63.1/2: 12,20 l/s
Medžiaga	Polipropilenas (PP), reguliuojama dėžutė, keičiamu aukščiu, šiluminės iziacijos fiksavimui
Pajungimas	HL63/7, HL63.1/7: DN75 HL63/1, HL63.1/1: DN110 HL63/2, HL63.1/2: DN125
Išleidimas	Vertikalus išleidimas
Išpildymas	Nerūdijančio plieno žiedas
Matomos dalys	Lapų gaudyklė Ø170 mm iš polipropileno
Standartas	EN 1253
Rekomenduojama	Hidroiziacinėms polimerinėms membranoms iš etilenpropileno kaučiuko (EPDM), etileno-kopolimero-bitumo (ECB), etileno-vinilacetato (EVA), poliizobutileno (PIB); montavimui ant stogų su šilumine iziacija s = 100-160 mm. Įduba: 255 x 400 mm
Papildoma informacija	



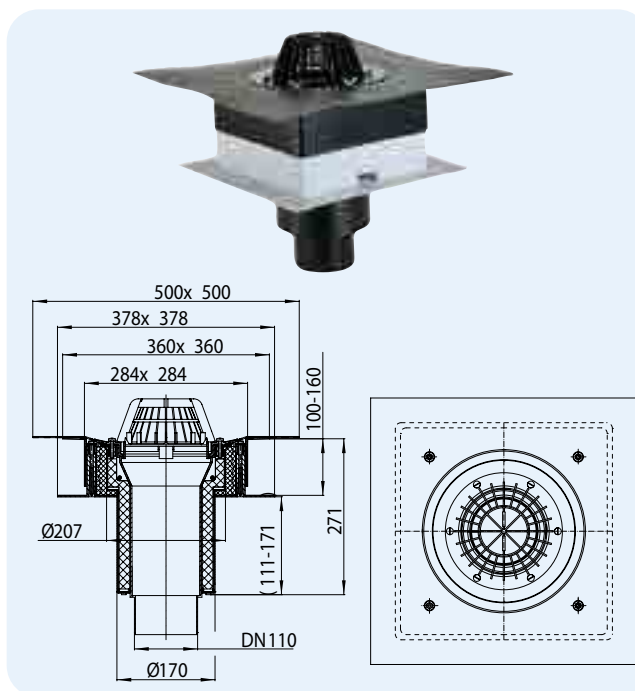
Papildoma informacija	Montavimo anga: Ø 200 mm HL63.1: su susireguliuojančiu elektrinio šildymo kabeliu P = 10÷30 W, 230 V
Papildomai	Montavimo aklė trapo korpusui, 6 vnt. gaubiamųjų arba sparnuotų

Artikulas	Matmuo	Svoris	Brūkš. kodas	Vnt. pakuotėje	Išpildymas
63/7	DN75	3054 g	+806300	1	standartinis
63.1/7	DN75	3173 g	+806317	1	elektriniu šildymu
63/1	DN110	3078 g	+816309	1	standartinis
63.1/1	DN110	3197 g	+816316	1	elektriniu šildymu
63/2	DN125	3098 g	+826308	1	standartinis
63.1/2	DN125	3217 g	+826315	1	elektriniu šildymu

**HL63H** [laja profiliuoto lakšto stogams, su lapų gaudykle, šilumine iziacija, bituminiu lakštu, montavimo dėžute  
**HL63.1H** kaip ir HL63H, tik su integruotu elektriniu šildymo kabeliu

**Duomenys**

Pralaidumas	HL63H/7, HL63.1H/7: 8,60 l/s HL63H/1, HL63.1H/1: 8,70 l/s HL63H/2, HL63.1H/2: 12,20 l/s
Medžiaga	Polipropilenas, išslenkama dėžutė, keičiamu aukščiu, šiluminės iziacijos fiksavimui
Pajungimas	HL63H/7, HL63.1H/7: DN75 HL63H/1, HL63.1H/1: DN110 HL63H/2, HL63.1H/2: DN125
Išleidimas	Vertikalus išleidimas
Išpildymas	Polipropilenas, nerūdijantis plienas, polimerinis bituminis lakštas
Matomos dalys	Lapų gaudyklė Ø 170 mm iš polipropileno
Standartas	EN 1253
Rekomenduojama	Bitumo pagrindo prilydomoms hidroiziacinėms medžiagoms, montavimui ant palengvintų stogų iš profiliuoto lakšto pakloto su šilumine iziacija s = 100-160 mm.
Papildoma informacija	Įduba: 255 x 400 mm Montavimo ertmė: Ø 255 mm



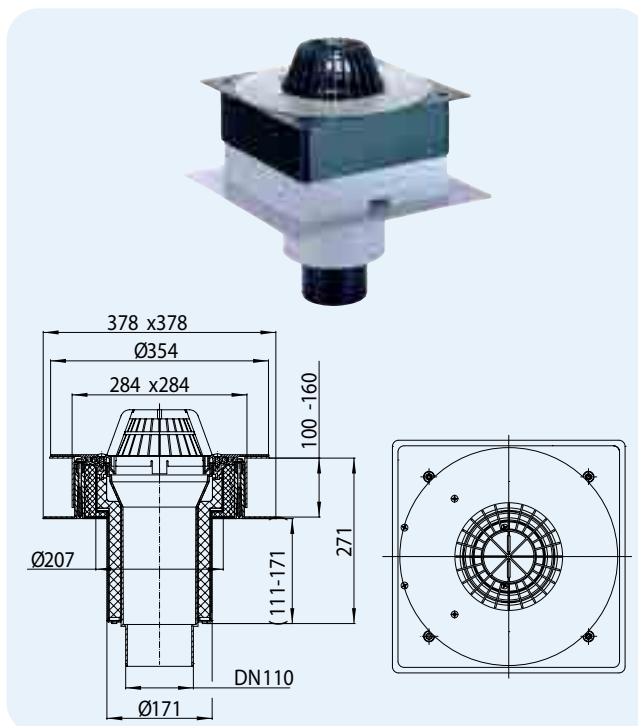
Papildoma informacija	HL63.1H: su susireguliuojančiu elektrinio šildymo kabeliu P = 10÷30 W, 230 V
Papildomai	Montavimo aklė trapo korpusui

Artikulas	Matmuo	Svoris	Brūkš. kodas	Vnt. pakuotėje	Išpildymas
63H/7	DN75	3571 g	+806324	1	standartinis
63.1H/7	DN75	3690 g	+806331	1	elektriniu šildymu
63H/1	DN110	3595 g	+816323	1	standartinis
63.1H/1	DN110	3714 g	+816330	1	elektriniu šildymu
63H/2	DN125	3615 g	+826322	1	standartinis
63.1H/2	DN125	3734 g	+826339	1	elektriniu šildymu

**HL63P** įlaja profiliuoto lakšto stogams, su lapų gaudykle, šilumine izoliacija, PVC membranoms, su montavimo dėžute  
**HL63.1P** kaip ir HL63P, tik su integruotu elektriniu šildymo kabeliu

**Duomenys**

Pralaidumas	HL63P/7, HL63.1P/7: 6,48 l/s HL63P/1, HL63.1P/1: 5,82 l/s HL63P/2, HL63.1P/2: 9,25 l/s
Medžiaga	<b>Polipropilenas, išslenkama dėžutė, keičiamu aukščiu, šiluminės izoliacijos fiksavimui</b>
Pajungimas	HL63P/7, HL63.1P/7: DN75 HL63P/1, HL63.1P/1: DN110 HL63P/2, HL63.1P/2: DN125
Išleidimas	Vertikalus išleidimas
Išpildymas	PVC, polivinilchlorido membranų priklijavimui
Matomos dalys	Lapų gaudyklė Ø 170 mm iš polipropileno
Standartas	EN 1253
Rekomenduojama	Palengvintų stogų iš profiliuoto lakšto pakloto su šilumine izoliacija s = 100-160 mm, polivinilchlorido membranoms.
Papildoma informacija	Įduba: 255 x 400 mm Montavimo ertmė: Ø 255 mm



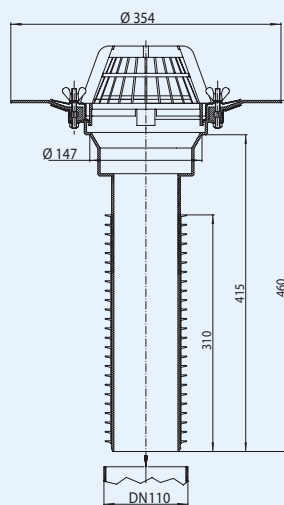
	HL63.1P: su susireguliuojančiu elektrinio šildymo kabeliu P = 10÷30 W, 230 V																																														
Papildomai	Montavimo aklė trapo korpusui	<table border="0"> <tr> <td>Artikulas</td> <td>Matmuo</td> <td>Svoris</td> <td>Brūkš. kodas</td> <td>Vnt. pakuotėje</td> <td>Išpildymas</td> </tr> <tr> <td>63P/7</td> <td>DN75</td> <td>2779 g</td> <td>+806348</td> <td>1</td> <td>standartinis</td> </tr> <tr> <td>63.1P/7</td> <td>DN75</td> <td>2898 g</td> <td>+806355</td> <td>1</td> <td><b>elektriniu šildymu</b></td> </tr> <tr> <td>63P/1</td> <td>DN110</td> <td>2803 g</td> <td>+816347</td> <td>1</td> <td>standartinis</td> </tr> <tr> <td>63.1P/1</td> <td>DN110</td> <td>2922 g</td> <td>+816354</td> <td>1</td> <td><b>elektriniu šildymu</b></td> </tr> <tr> <td>63P/2</td> <td>DN125</td> <td>2823 g</td> <td>+826346</td> <td>1</td> <td>standartinis</td> </tr> <tr> <td>63.1P/2</td> <td>DN125</td> <td>2942 g</td> <td>+826353</td> <td>1</td> <td><b>elektriniu šildymu</b></td> </tr> </table>	Artikulas	Matmuo	Svoris	Brūkš. kodas	Vnt. pakuotėje	Išpildymas	63P/7	DN75	2779 g	+806348	1	standartinis	63.1P/7	DN75	2898 g	+806355	1	<b>elektriniu šildymu</b>	63P/1	DN110	2803 g	+816347	1	standartinis	63.1P/1	DN110	2922 g	+816354	1	<b>elektriniu šildymu</b>	63P/2	DN125	2823 g	+826346	1	standartinis	63.1P/2	DN125	2942 g	+826353	1	<b>elektriniu šildymu</b>			
Artikulas	Matmuo	Svoris	Brūkš. kodas	Vnt. pakuotėje	Išpildymas																																										
63P/7	DN75	2779 g	+806348	1	standartinis																																										
63.1P/7	DN75	2898 g	+806355	1	<b>elektriniu šildymu</b>																																										
63P/1	DN110	2803 g	+816347	1	standartinis																																										
63.1P/1	DN110	2922 g	+816354	1	<b>elektriniu šildymu</b>																																										
63P/2	DN125	2823 g	+826346	1	standartinis																																										
63.1P/2	DN125	2942 g	+826353	1	<b>elektriniu šildymu</b>																																										

**HL69 „Universali“** –renovacinė įlaja, su lapų gaudykle, nerūdijančio plieno žiedu, lanksčiais sandarinimo žiedais, vertikali

**Duomenys**

Pralaidumas	HL69/7: 7,50 l/s HL69/1: 7,80 l/s HL69/2: 11,00 l/s HL69/5: 10,30 l/s
Medžiaga	Polipropilenas (PP)
Pajungimas	HL69/7: DN75 HL69/1: DN110 HL69/2: DN125 HL69/5: DN160
Išleidimas	Vertikalus išleidimas
Išpildymas	Nerūdijančio plieno žiedas
Matomos dalys	Lapų gaudyklė Ø 170 mm iš polipropileno
Rekomenduojama	Hidroizoliacinės polimerinės membranoms iš etilenpropileno kaučiuko (EPDM), etileno-kopolimero-bitumo (ECB), etileno-vinilacetato (EVA), poliizobutileno (PIB) ir pan. Lanksčių sandarinimo žiedų ant pailginto išleidimo vamzdžio dėka, paprastai ir patikimai sujungiamas su bet kokios medžiagos vamzdžiais – metaliniais, ketiniais, PVC (įlaja įstatoma į vamzdžio vidų). Patikimam, sandariam sujungimui pakanka 3 sandarinimo žiedų. Kompensacinių vamzdžių nereikia, kadangi įlaja ir vamzdis išlaiko paslankumą vienas kito atžvilgiu.
Papildomai	Montavimo aklės trapo korpusui, 6 vnt. gaubiamųjų arba sparnuotų veržlių

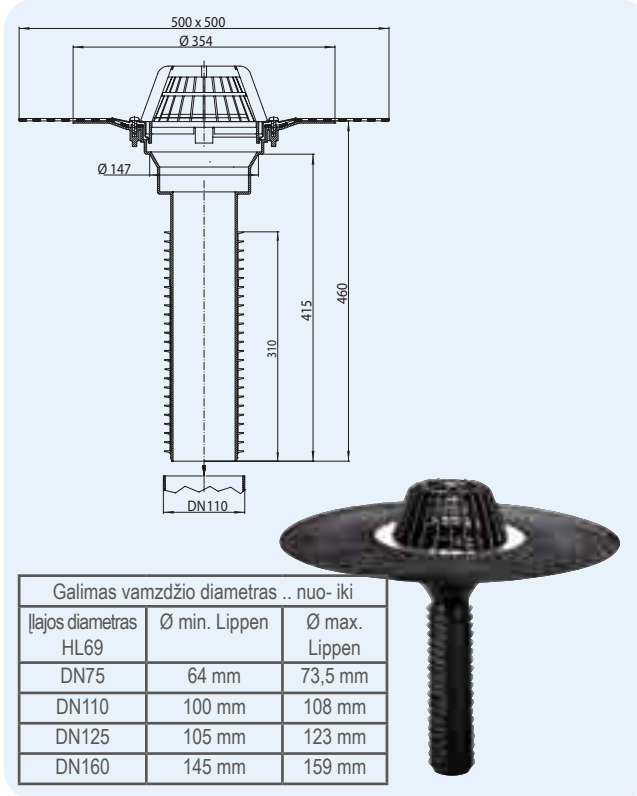
Galimas vamzdžio diametras .. nuo- iki		
Įlajos diametras	Ø min.	Ø maks
HL69		
DN75	64 mm	73,5 mm
DN110	100 mm	108 mm
DN125	105 mm	123 mm
DN160	145 mm	159 mm



Artikulas	Matmuo	Svoris	Brūkš. kodas	Vnt. pakuotėje	
69/7	für DN75	1523 g	+000580	1	
69/1	für DN110	1781 g	+004515	1	
69/2	für DN125	1877 g	+004522	1	
69/5	für DN160	2265 g	+008261	1	

**HL69H „Universali“ - renovacinė įlaja, su lapų gaudykle, polimeriniu bituminiu lakštu, lanksčiais sandarinimo žiedais, vertikali**
**Duomenys**

Pralaidumas	HL69H/7: 7,50 l/s HL69H/1: 7,80 l/s HL69H/2: 11,00 l/s HL69H/5: 10,30 l/s
Medžiaga	Polipropilenas (PP)
Pajungimas	HL69H/7: DN75 HL69H/1: DN110 HL69H/2: DN125 HL69H/5: DN160
Išleidimas	Vertikalus išleidimas
Išpildymas	Polipropilenas, polimerinis bituminis lakštas
Matomos dalys	Lapų gaudyklė Ø 170 mm iš polipropileno
Rekomenduojama	Hidroizoliacinėms polimerinėms prilydomoms membranoms
Papildoma informacija	Lanksčių sandarinimo žiedų ant pailginto išleidimo vamzdžio dėka, paprastai ir patikimai sujungiamas su bet kokios medžiagos vamzdžiais – metaliniais, kietiniais, PVC (įlaja įstatoma į vamzdžio vidų). Patikimam, sandariam sujungimui pakanka 3 sandarinimo žiedų. Kompensacinių vamzdžių nereikia, kadangi įlaja ir vamzdis išlaiko judrumą vienas kito atžvilgiu.
Papildomai	Montavimo aklė trapo korpusui



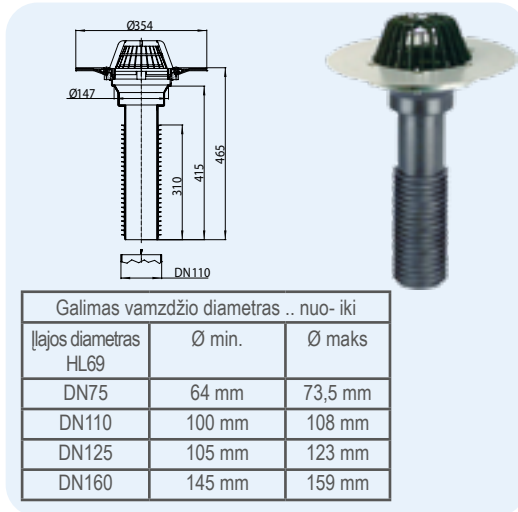
Galimas vamzdžio diametras .. nuo- iki		
Įlajos diametras HL69	Ø min. Lippen	Ø max. Lippen
DN75	64 mm	73,5 mm
DN110	100 mm	108 mm
DN125	105 mm	123 mm
DN160	145 mm	159 mm



Artikulas	Matmuo	Svoris	Brūkš. kodas	Vnt. pakuotėje
69H/7	für DN75	2074 g	+004539	1
69H/1	für DN110	2332 g	+004546	1
69H/2	für DN125	2428 g	+004553	1
69H/5	für DN160	2816 g	+008285	1

**HL69P „Universali“ –renovacinė įlaja, su lapų gaudykle, PVC flanšu, lanksčiais sandarinimo žiedais, vertikali**
**Duomenys**

Pralaidumas	HL69P/7: 6,34 l/s HL69P/1: 6,65 l/s HL69P/2: 10,10 l/s HL69P/5: 9,00 l/s
Medžiaga	Polipropilenas, polivinilchloridas
Pajungimas	HL69P/7: DN75 HL69P/1: DN110 HL69P/2: DN125 HL69P/5: DN160
Išleidimas	Vertikalus išleidimas
Išpildymas	PVC, polivinilchlorido membranų priklijavimui
Matomos dalys	Lapų gaudyklė Ø 170 mm iš polipropileno
Rekomenduojama	PVC klijuojamoms dangoms
Papildoma informacija	Lanksčių sandarinimo žiedų ant pailginto išleidimo vamzdžio dėka, paprastai ir patikimai sujungiamas su bet kokios medžiagos vamzdžiais – metaliniais, kietiniais, PVC (įlaja įstatoma į vamzdžio vidų).
Papildomai	Montavimo aklė trapo korpusui



Galimas vamzdžio diametras .. nuo- iki		
Įlajos diametras HL69	Ø min.	Ø maks
DN75	64 mm	73,5 mm
DN110	100 mm	108 mm
DN125	105 mm	123 mm
DN160	145 mm	159 mm



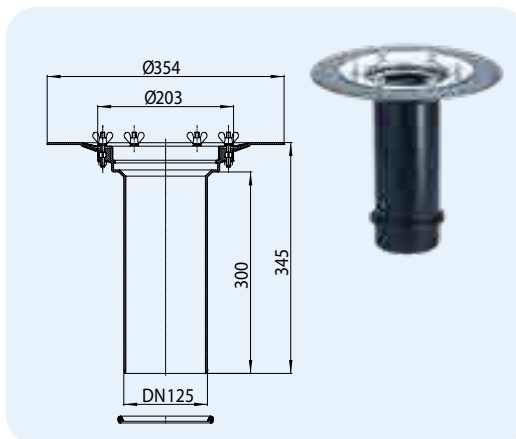
Artikulas	Matmuo	Svoris	Brūkš. kodas	Vnt. pakuotėje
69P/7	für DN75	2103 g	+022663	1
69P/1	für DN110	2461 g	+022601	1
69P/2	für DN125	2557 g	+022625	1
69P/5	für DN160	2845 g	+022649	1



### HL65 Uždedamas elementas iš polipropileno su nerūdijančio plieno žiedu

#### Duomenys

Medžiaga	Polipropilenas (PP)
Pajungimas	DN125
Išleidimas	Vertikalus išleidimas
Išpildymas	Nerūdijančio plieno žiedas
Rekomenduojama	Hidroizoliacinėms polimerinėms membranoms iš etilenpropileno kaučiuko (EPDM), etileno-kopolimero-bitumo (ECB), etileno-vinilacetato (EVA), poliizobutileno (PIB) ir pan. Naudojama kartu su stogo įlaidomis HL62(.1)(H), HL64(.1)(H)
Papildoma informacija	Komplekte guminis sandarinimo žiedas.
Papildomai	6vnt. gaubiamųjų arba sparnuotų veržlių



Artikulas  
1438 g

Svoris  
+800650

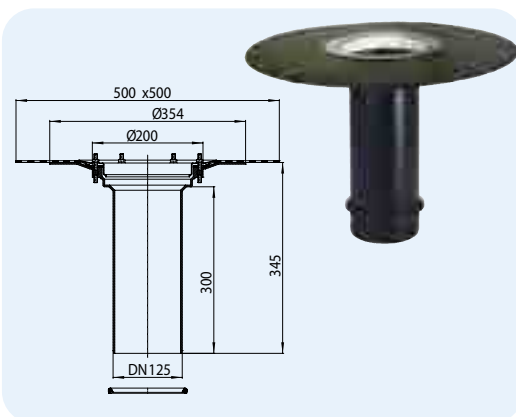
Brūkš. kodas  
1

Vnt. pakuotėje65

### HL65H Uždedamas elementas iš polipropileno su hidroizoliaciniu polimeriniu bituminiu lakštu Ø 500 mm

#### Duomenys

Medžiaga	Polipropilenas (PP)
Pajungimas	DN125
Išleidimas	Vertikalus išleidimas
Išpildymas	Polipropilenas, polimerinis bituminis lakštas
Rekomenduojama	Prydomoms bitumo pagrindo hidroizoliacinėms medžiagoms
Papildoma informacija	Komplekte guminis sandarinimo žiedas.



Artikulas  
65H

Svoris  
2137 g

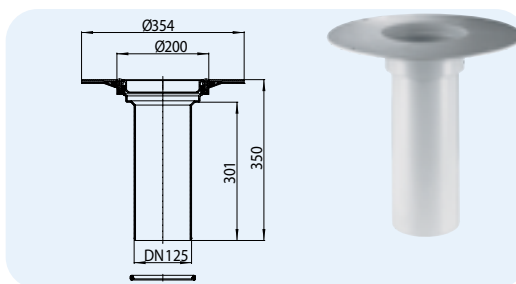
Brūkš. kodas  
+801657

Vnt. pakuotėje  
1

### HL65P Uždedamas elementas iš PVC, skirtas PVC membranoms

#### Duomenys

Medžiaga	Polivinilchloridas (PVC)
Pajungimas	DN125
Išleidimas	Vertikalus išleidimas
Išpildymas	PVC, polivinilchlorido membranų priklijavimui
Rekomenduojama	PVC membranoms
Papildoma informacija	Komplekte guminis sandarinimo žiedas.



Artikulas  
65P

Svoris  
1338 g

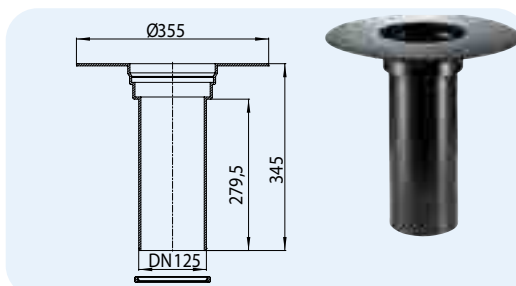
Brūkš. kodas  
+022588

Vnt. pakuotėje  
1

### HL65F Uždedamas elementas iš polipropileno, skirtas lankstaus poliolefino membranoms (polipropileno pagrindu) HL65PE Uždedamas elementas iš polietileno, skirtas lankstaus poliolefino membranoms (polietileno pagrindu)

#### Duomenys

Medžiaga	HL65F: Polipropilenas (PP) HL65PE: Poliesteris (PE)
Pajungimas	DN125
Išleidimas	Vertikalus išleidimas
Išpildymas	PP arba PE, galima virinti karštu oru
Rekomenduojama	HL65F uždedamas elementas iš polipropileno, skirtas lankstaus poliolefino membranoms (polipropileno pagrindu) HL65PE uždedamas elementas iš polietileno skirtas lankstaus poliolefino membranoms (PE pagrindu)
Papildoma informacija	Komplekte guminis sandarinimo žiedas.



Artikulas  
65F  
65PE

Svoris  
1398 g  
1600 g

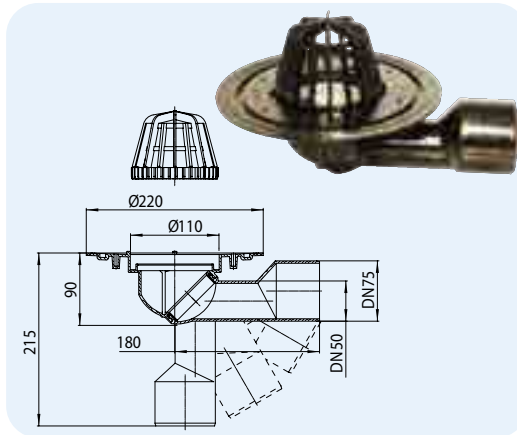
Brūkš. kodas  
+031900  
+017126

Vnt. pakuotėje  
1  
1

### HL80.3 Įlaja su lapų gaudykle, pasukamu šarnyru sklandžiam išleidimo atvamzdžio kampo nustatymui, 0°-90°

#### Duomenys

Pralaidumas	1,00 l/s
Medžiaga	Polipropilenas (PP), polietilenas(PE)
Pajungimas	DN50/75 ablangbar
Išleidimas	Sklandus išleidimo kampo reguliavimas: 0+90°, korpuso medžiaga – poliesteris, sujungimas: movinis arba sudurtinis suvirinimas (PE vamzdžiams)
Matomos dalys	Lapų gaudyklė iš polipropileno Ø110 mm
Standartas	EN 1253
Rekomenduojama	Mažo ploto plokštiems stogams (pralaidumas 1 l/s)
Papildoma informacija	Montavimo anga: Ø185 mm
Papildomai	Montavimo aklė trapo korpusui

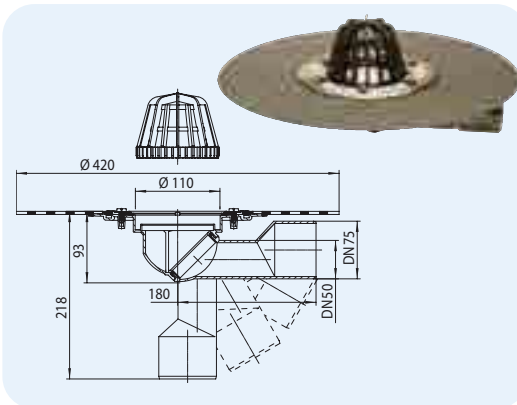


Artikulas	Matmuo	Svoris	Brūkš. kodas	Vnt. pakuotėje
80.3	DN50/75	550 g	+908035	1

### HL80.3H Kaip ir HL80.3, tik su polimeriniu bituminiu lakštu Ø 420 mm

#### Duomenys

Pralaidumas	1,00 l/s
Medžiaga	Polipropilenas (PP)
Pajungimas	DN50/75 pasukamas
Išleidimas	Sklandus išleidimo reguliavimas: 0+90°, korpuso medžiaga – poliesteris, sujungimas: įmovinis arba sudurtinis suvirinimas (PE vamzdžiams)
Išpildymas	PP, polimerinis bituminis lakštas
Matomos dalys	Lapų gaudyklė iš polipropileno Ø 110 mm
Standartas	EN 1253
Rekomenduojama	Prilydomoms bitumo pagrindo hidroizoliacinėms medžiagoms, mažo ploto plokštiems stogams (pralaidumas 1 l/s)
Papildoma informacija	Montavimo anga: Ø 185 mm
Papildomai	Montavimo aklė trapo korpusui

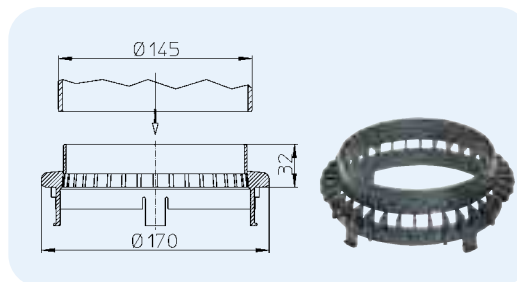


Artikulas	Matmuo	Svoris	Brūkš. kodas	Vnt. pakuotėje
80.3H	DN50/75	550 g	+918034	1

### HL160 Drenažinis žiedas

#### Duomenys

Medžiaga	PP
Papildoma informacija	Skirtas vandens nuvedimui nuo keleto lygmenų stogų hidroizoliacinio sluoksnio stogo įlajų HL62, HL63, HL64, HL69 ir uždedamų elementų serijoms HL65 bei HL3500. Viršutinė žiedo dalis skirta sujungimui su šiais elementais: HL350.0; HL350.1H; HL350: HL66; HL062B.2E; HL0317.2E; HL66.9; HL66.3



Artikulas	Matmuo	Svoris	Brūkš. kodas	Vnt. pakuotėje
160	Ø 195 mm	53 g	+001606	1

### HL161 Drenažinis žiedas su perėjimu, tinka serijai HL65

#### Duomenys

Medžiaga	PP
Papildoma informacija	Montuojamas tarp hidroizoliacinio flanšo ir serijos HL65 uždedamo elemento, užtikrinant pakankamą vandens srauto priėmimą nuo hidroizoliacijos. Tinka stogo įlajoms serijai HL62, HL63, HL64, HL69, o taip pat HL65: Pajungimui iš latakų dugno naudojamas kartu su tarpine HL01029D.

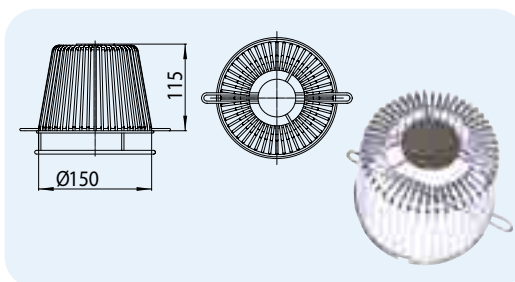


Artikulas	Matmuo	Svoris	Brūkš. kodas	Vnt. pakuotėje
161	Ø 195 mm	134 g	+034772	1

## HL175 Nerūdijančio plieno lapų gaudyklė

### Duomenys

Medžiaga	Nerūdijantis plienas 1.4301
Papildoma informacija	Tinka visoms stogo įėjoms ir uždedamiems elementams. Mechaninis fiksavimas galimas tik stogo įėjose bei uždedamuose elementuose su nerūdijančio plieno žiedu.

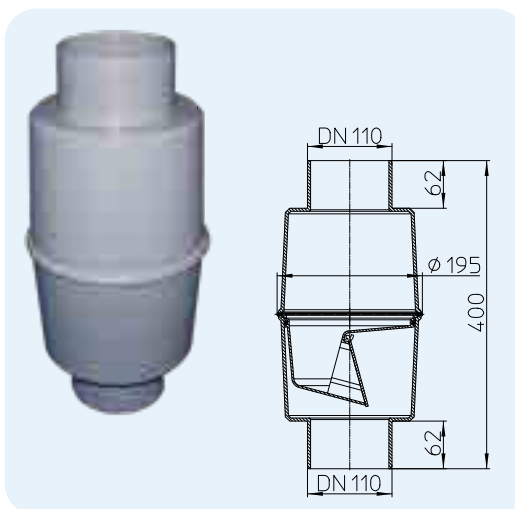


Artikulas 175	Matmuo Ø 145 mm	Svoris 520 g	Brūkš. kodas +018031	Vnt. pakuotėje 1
------------------	--------------------	-----------------	-------------------------	---------------------

## HL603 Kvapų uždoris, montuojamas vidinėse lietaus kanalizacijos sistemose

### Pralaidumas

Pralaidumas	DN110 ir DN160: 6 l/s
Medžiaga	PP
Pajungimas	HL603/1: DN110 movinis vamzdis HL603/5: DN160: movinis vamzdis
Išleidimas	HL603/1: DN110: movinis vamzdis HL603/5: DN160 movinis vamzdis
Rekomenduojama	Apsaugai nuo kanalizacijos kvapų ištekėjimo arti langų, terasų; pvz.: pro stogo įėjais, sumontuotas ant vidinės lietaus kanalizacijos stovų, blokuojant „dūmtraukio efektą“.
Papildoma informacija	Tik vertikaliam montavimui, privalomai įvertinant valymo galimybes!

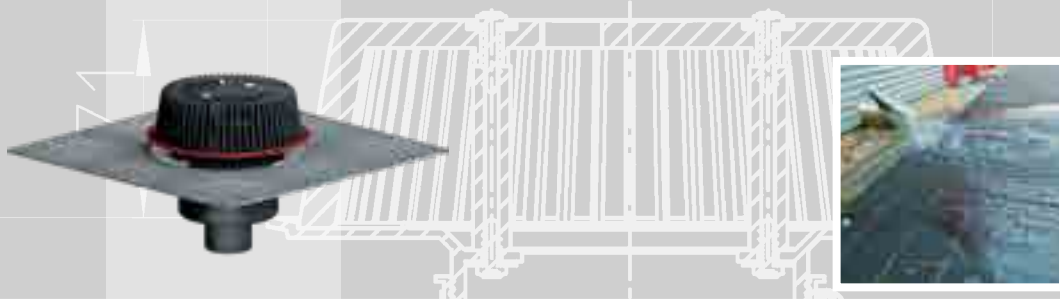


Artikulas 603/1 603/5	Matmuo DN110 DN160	Svoris 940 g 940 g	Brūkš. kodas +005956 +011933	Vnt. pakuotėje 1 1
-----------------------------	--------------------------	--------------------------	------------------------------------	--------------------------

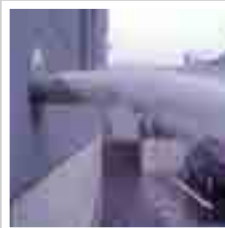


35-75

500 x 500  
 $\phi 262$



$\phi 200$   
**HL Avarinēs**  
 $\phi 354$  **stogo īlajos**





## Pagrindinė projektavimo ir montavimo informacija

### • Kodėl reikalingas avarinis vandens nuvedimas ?

Dažniausiai lietaus vanduo nuo plokščių stogų surenkamas per įlajas, naudojamas standartinėse gravitacinėse arba vakuuminėse vandens nuvedimo sistemose. Nuotekų sistemų projektavimui ir diametrų parinkimui skaičiavimui naudojami 5 -kerių metų galimo lietaus intensyvumo parametrai ( $I/(sxha)$ ). Tačiau kai skaičiuojame galimai daug didesnio lietaus intensyvumo parametrus (100 metų periode), reikalingos didesnio vandens pralaidumo sistemos. Tokiu atveju plokščias stogas turi turėti nepriklausomą avarinę vandens nuvedimo sistemą, kuri garantuotų perteklinio vandens saugų nuvedimą nuo stogo. Taip užtikrinama stogo apsauga nuo papildomų stogo apkrovų ir dėl to galimų stogo konstrukcijų pažeidimo.

Tačiau praktikoje papildoma naudojama avarinė nuvedimo sistema su nepakankamu vandens pralaidumu arba tiesiog visai jos nėra.

Tokiu atveju, didelio lietaus atveju, vandens lygis ant stogo gali pakilti virš hidroizoliacijos prijungimo prie vertikalių konstrukcijų lygio. Tada vanduo patenka į stogo konstrukcijų šilumos izoliacijos sluoksnius ir pradeda ardyti paslėptas stogo konstrukcija. Blogiausiu atveju stogas gali įlūžti!

### • Avarinių vandens nuvedimo sistemų projektavimo ir montavimo reglamentavimas

Pagal Austrijoje priimtus normatyvus ÖNORM B 2501:2014, adaptuotus pagal EN..... ÖNORM B 2501:2014 normas:

#### 5.10 Vandens nuvedimas nuo stogų ir sklypų

##### 5.10.1 Nominalus lietaus vandens intensyvumas

Vandens nuvedimo sistemos paprastai skaičiuojamos 5 min. maksimaliam lietaus intensyvumui, galimai pasikartojančiu kas 5 metai.

Kiekvienai konkrečiai teritorijai skaičiuojamas atitinkamas nominalus lietaus intensyvumas ( $I/(sxha)$ ) pagal Ministerijų pateiktus duomenis (<http://ehyd.gv.at>).

Minimalus lietaus intensyvumas skaičiuojamas  $300I/(sxha)$

Lietaus vandens nuvedimo sistemos skaičiuojamos pagal ÖNORM EN 12056-3:2000, dalis 4.1.

Nuo sklypų vandens nuvedimas skaičiuojamas tokiu pačiu būdu.

##### 5.10.5.1 Avarinis užsipildymas, avarinis vandens nuvedimas

###### 5.10.5.1 Pagrindinė informacija

Plokščiuose stoguose ir terasose, kuriose naudojamas vidinis vandens nuvedimas, pagal reglamentą 5.10.1 turi būti papildomai naudojama avarinė vandens nuvedimo sistema, esant kraštutiniam galimam kritulių kiekiui atvejui pagal normatyvus 5.10.5.2

Jeigu plokščiam stoge arba terasoje numatomi mažiausiai du vandens nuvedimo įrenginiai, tai vieną arba du iš jų galima naudoti kaip avarinį nuvedimo stovą. Avarinės vandens nuvedimo sistemos turi būti pajungiamos į nepriklausomą vandens nuvedimo sistemą, kurios skaičiuojamos pagal 5.10.1 reglamentą.

Skaičiuojant avarinės vandens nuvedimo sistemos išdėstymą, reikalinga įvertinti vertikalių stogo konstrukcijų aukštį ir pagrindinės vandens nuvedimo sistemos užsikimšimo tikimybę. Avarinės vandens nuvedimo sistemos jokių būdu negalima jungti į bendrą nuotekų sistemą.

Vandens nuotekų sistema ir avarinė nuvedimo sistema kartu turi nuvesti lietaus vandenį nuo konkretaus pastato maksimalius galimus kritulių kiekius 5 min. periode, maksimalaus lietaus intensyvumo atveju, galimai pasikartojančiu kas 100 metų (5,100).

## • Kaip paskaičiuoti mažiausią išėigą avarinėse vandens nuvedimo sistemose?

Avarinio vandens nuvedimo sistemos skaičiavimo pavyzdys

### Išėities duomenys

Pastato vieta: Himberg, Vienos priemiestis (Austrija)

Stogo matmenys: 55 m x 20m

Stogo plotas:: 1100 m<sup>2</sup>

Sogo tipas: plokščias stogas su parapetu, nuolydis 2%

Leistina stogo apkrova / sniego apkrova: 0,884 kN/m<sup>2</sup>

Perskaičiavimo koef. iš kN/m<sup>2</sup> į vandens stulpą = 101.974

Maksimalus leistinas vandens stulpas ant stogo: 90.14mm



Nuotekų sistema - vakuuminė sistema , skaičiuota 5 min trukmės maksimalaus lietaus intensyvumo atveju.

Gravitacinėms sistemoms skaičiuojamas vandens lygis virš įlajos pagal EN1253-2:2015 (lentelė 3) kai DN110 - 35mm, DN160 - 45mm. Vakuuminės sistemos panaudimo atveju reikalinga išlaikyti 55mm vandens lygį virš standartinės įlajos.

Šiai teritorijai nominalus lietaus intensyvumas skaičiuojamas pagal (<http://ehyd.gv.at>) 5 min. intensyvumui 5 metų galimo pasikartojimo periodui (5,5) = **446,66 l/(s · ha)**

Šiai teritorijai nominalus lietaus intensyvumas skaičiuojamas pagal (<http://ehyd.gv.at>) 5 min. intensyvumui 100 metų galimo pasikartojimo periodui (5,100) = **836,66 l/(s · ha)**

Tokiu atveju, minimali išėiga avariniam vandens nuvedimui skaičiuojama pagal formulę:

$$Q_{\text{not}} = (r_{(5,100)} - r_{(5,5)} \cdot C) \cdot \frac{A}{10000}$$

$Q_{\text{not}}$  Minimali avarinio nuvedimo išėiga l/s

$r_{(5,100)}$  5 min. lietaus intensyvumas l/(sxha), pasikartojantis kas 100m. = **836,66 l/(s · ha)**

$r_{(5,5)}$  5 min. lietaus intensyvumas, pasikartojantis kas 5m = **446,66 l/(s · ha)**

$C$  nutekėjimo koeficientas = **1**

$A$  Efektyvus stogo plotas = **1100 m<sup>2</sup>**

$$Q_{\text{not}} = (836,66 - 446,66 \cdot 1) \cdot 0,11 = \mathbf{42,9 \text{ l/s}}$$

## • Kokios avarinės vandens nuvedimo sistemos gali būti naudojamos?

Galimi keli avarinės vandens nuvedimo sistemų modeliai. Tai priklauso nuo projektavimo.

Parodysime 4 skirtingus avarinių vandens nuvedimo sistemų variantus pagal tą patį stogo pavyzdį, pateiktą 3 psl.

### 1 Pavyzdys: Stačiakampiai nuvedimo plyšiai parapete

Skaičiavimas pagal normatyvus ÖNORM 2501 ir DIN 1986-100

Nuvedamo vandens išėiga (l/s): 42,9

Leistina stogo apkrova (kN/m<sup>2</sup>): 0,884 kN/m<sup>2</sup>

Maksimalus vandens stulpas ant stogo (mm): 90,14

Vandens lygis virš įlajos (mm): 55

Nuvedamo vandens lygis (mm) 35,14



$$Q_w = \frac{L_w \cdot h_{\bar{u}}^{1,5}}{24\,000} \quad \text{arba} \quad L_w = \frac{Q_w \cdot 24\,000}{h_{\bar{u}}^{1,5}}$$

$Q_w$  Vandens kiekis bėginiam metrui l/s

$L_w$  Plyšio plotis mm

$h_{\bar{u}}$  Maksimalus vandens lygi persipylimo atveju mm

$$L_w = \frac{42,9 \text{ l/s} \cdot 24\,000}{h_{\bar{u}}^{1,5}} = 4942,72 \text{ mm} = 4,95 \text{ m}$$

Šiuo atveju gauname , kad plyšys turi būti 4,95m pločio.

Galime įrengti 500mm plyšius parapete, kas dažnai naudojama praktikoje. Tokiu atveju, avariniam vandens nuvedimui reikės įrengti 10 tokių plyšių, kiekviename ilgajame parapete po 5 vnt.

Reikalinga įrengti plyšių: **10 vnt**

### 2 Pavyzdys: apvalios parapetinės įlajos

Nuvedamo vandens išėiga (l/s): 42,9l/s

Parapetinių įlajų DN110, kai vandens lygis 35mm yra apie **1l/s**.

Žiūrėti ÖNORM B2501:2015

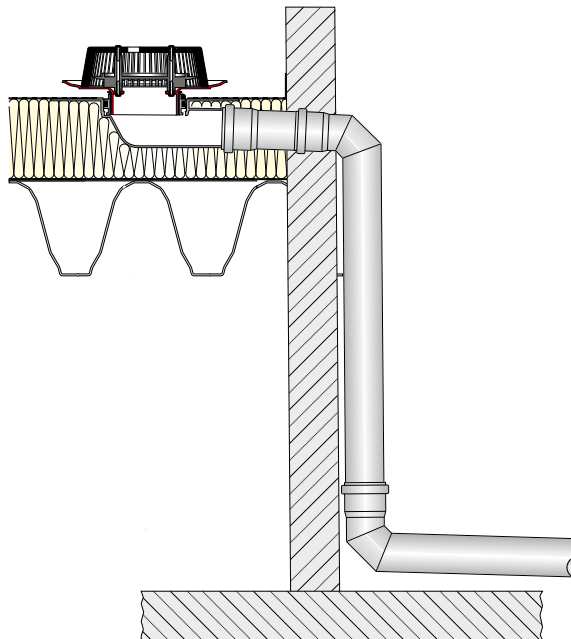
Reikalinga įrengti parapetinių įlajų: **44 vnt**



**3 Pavyzdys: Avarinė vandens nuvedimo sistema, naudojant specialias įlajas (HL PowerSafe), montuojamas prie parapeto, su vertikaliu 3m. išvedimu**

Specialių įlajų pralaidumas, naudojant 3m. vertikalių nuvedimą,  
kai vandens lygis virš įlajų 35mm = 12.0l/s  
Nuvedamo vandens išeiga: 42.9l/s  
Specialių avarinių įlajų pralaidumas (4vnt): 48l/s

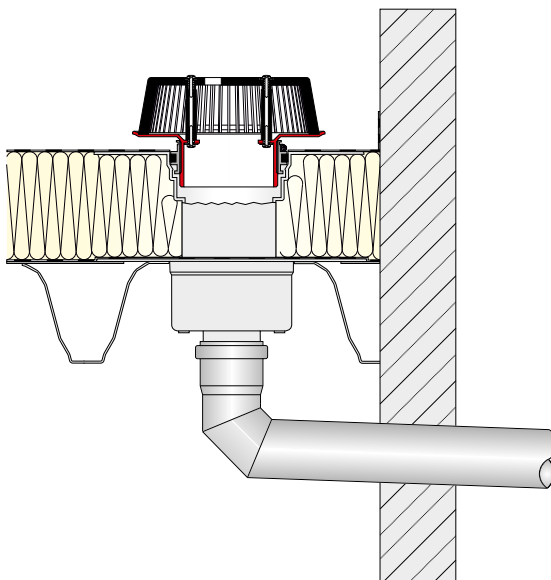
Reikalinga įrengti specialių avarinių įlajų: **4 vnt**



**4 Pavyzdys: Avarinė vandens nuvedimo sistema, naudojant specialias įlajas (HL... Safe), montuojamas šalia parapeto, atviras išleidimas per parapetą**

Specialių avarinių įlajų HL-Safe DN110 su atviru vandens nuvedimu per parapetą kaip parodyta paveikslėlyje, kai vandens lygis virš įlajų 35mm = 8.1l/s  
Nuvedamo vandens išeiga: 42.9l/s  
Specialių HL-Safe įlajų pralaidumas (6vnt)=48.6l/s

Reikalinga įrengti specialių avarinių įlajų: **6 vnt**



## HL Stogo įlajos - Gaminių apžvalga

### Įlajos



Artikulas	HL62Safe	HL62HSafe	HL62PSafe	HL62FSafe	HL64Safe	HL64HSafe
Aprašymas	Avariniam nuvedimui su n.pl žiedu, vertikali	Avariniam nuvedimui su bituminiu flanšu, vertikali	Avariniam nuvedimui su PVC flanšu, vertikali	Avariniam nuvedimui su PP flanšu, vertikali	Avariniam nuvedimui su n.pl. žiedu, horizontali	Avariniam nuvedimui su bituminiu flanšu, horizontali
Paskirtis	Visoms polimerinėms membranoms	Bituminei prilydomai hidroiziacijai	PVC hidroiziacijos privedimui	PP hidroiziacijos privedimui (FPO)	Visoms polimerinėms membranoms	Bituminei prilydomai hidroiziacijai

### Įlajos



Artikulas	HL64PSafe	HL64FSafe	HL64H PowerSafe	HL64P Power Safe	HL64F PowerSafe
Aprašymas	Avariniam nuvedimui su PVC flanšu, horizontali	Avariniam nuvedimui su PP flanšu, horizontali	Avariniam nuvedimui PowerSafe su bituminiu flanšu, horizontali	Avariniam nuvedimui PowerSafe su PVC flanšu, horizontali	Avariniam nuvedimui PowerSafe su PP flanšu, horizontali
Paskirtis	PVC hidroiziacijos privedimui	PP hidroiziacijos privedimui (FPO)	Bituminei prilydomai hidroiziacijai	PVC hidroiziacijos privedimui	PP hidroiziacijos privedimui (FPO)

Visos avarinės įlajos, išskyrus PowerSafe, gali būti su integruotu savireguliuojančiu elektros kabeliu. Papildomą informaciją apie gaminius rasite konkretaus gaminio atskirame aprašyme.



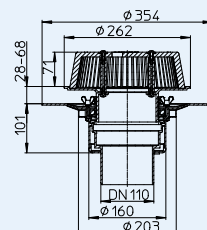
## HL stogo įlajos. Gaminių apžvalga.

**HL62Safe** avarinė įlaja su reguliuojamu nuvedamo vandens lygiu nuo 28 iki 68mm

**HL62.1Safe** avarinė įlaja su reguliuojamu nuvedamo vandens lygiu nuo 28 iki 68mm ir integruotu elektros kabeliu

### Duomenys

Pralaidumas	žiūr. lentelę
Medžiaga	PP, su termoiziacija
Pajungimas	HL62Safe/7, HL62.1Safe/7: DN75 HL62Safe/1, HL62.1Safe/1: DN110 HL62Safe/2, HL62.1Safe/2: DN125 HL62Safe/5, HL62.1Safe/5: DN160
Ištekėjimas	Vertikalus
Sandarumo flanšas	PP su n.pl. prisukamu žiedu
Įtekėjimo / nuvedimo lygis	lapų gaudyklė, reguliuojamas aukštis 28-68mm
Normatyvai	ÖNORM B2501-2015, EN 1253
Rekomenduojama	Polimerinėms membranoms
Papildoma informacija	Įgilinimas montavimui 255x380mm. Montavimo etmė Ø255mm. HL62.1Safe su integruotu kabeliu 10-30W, 230V
Papildomai	montažinė aklė, 6 kūginės varžlės (arba "peteliškinės")



Pralaidumas pagal DIN EN 1253 normatyvus su 3m ilgio vertikaliu nuvedimu  
Pralaidumas l/s kai nuvedamo vandens lygis nuo 5mm iki 65mm

Diametras	DIN EN 1253	5 mm	15 mm	25 mm	35 mm	45 mm	55 mm	65 mm
DN75	1,7 (35 mm)	0,8	3,6	5,9	8,7	12,1	14,8	15
DN110	4,5 (35 mm)	0,9	3,8	6,4	9,1	12,2	15,8	20,1
DN125	7,0 (45 mm)	0,9	3,8	6,2	9,1	12,1	15,7	20
DN160	8,1 (45 mm)	0,9	3,8	6,5	9,3	12,8	16,5	21,5

Pralaidumas pagal DIN EN 1253 normatyvus su atviru išleidimu per parapetą.  
Pralaidumas l/s kai nuvedamo vandens lygis nuo 5 iki 65mm

Diametras	DIN EN 1253	5 mm	15 mm	25 mm	35 mm	45 mm	55 mm	65 mm
DN75	1,7 (35 mm)	0,8	3,2	5,4	5,4	5,5	5,6	5,7
DN110	4,5 (35 mm)	0,9	3,2	5,5	8,1	9,6	10,1	10,5
DN125	7,0 (45 mm)	0,9	3,7	6	8,5	11,6	13,9	14,4
DN160	8,1 (45 mm)	0,9	3,2	5,8	8,1	9,2	10,2	11

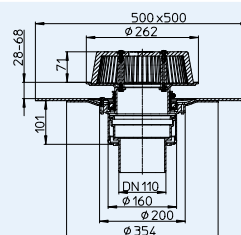
Artikulas	Diametras	Svoris	Brūkšn. kodas	Vnt. pakuotėje	Tipas
62Safe/7	DN75	3014g		1	Standartinė
62.1Safe/7	DN75	3154g		1	Su el. kabeliu
62Safe/1	DN110	3034g		1	Standartinė
62.1Safe/1	DN110	3174g		1	Su el. kabeliu
62Safe/2	DN125	3074g		1	Standartinė
62.1Safe/2	DN125	3214g		1	Su el. kabeliu
62Safe/5	DN160	3094g		1	Standartinė
62.1Safe/5	DN160	3234g		1	Su el. kabeliu

**HL62HSafe** avarinė įlaja su bituminiu flanšu, reguliuojamu nuvedamo vandens lygiu nuo 28-68mm

**HL62.1HSafe** avarinė įlaja su bituminiu flanšu, reguliuojamu nuvedamo vandens lygiu nuo 28-68mm bei integruotu elektros kabeliu

### Duomenys

Pralaidumas	žiūr. lentelę
Medžiaga	PP, su termoiziacija
Pajungimas	HL62HSafe/7, HL62.1HSafe/7: DN75 HL62HSafe/1, HL62.1HSafe/1: DN110 HL62HSafe/2, HL62.1HSafe/2: DN125 HL62HSafe/5, HL62.1HSafe/5: DN160
Ištekėjimas	Vertikalus
Sandarumo flanšas	PP, įlietas n.pl. žiedas su privirintu bituminiu flanšu
Įtekėjimo / nuvedimo lygis	Lapų gaudyklė, reguliuojamas aukštis 28-68mm
Normatyvai	ÖNORM B2501-2015, EN 1253
Rekomenduojama	Prilydomai bituminei hidroiziacijai
Papildoma informacija	Įgilinimas montavimui 255x380mm. Montavimo etmė Ø255mm. HL62.1HSafe su integruotu kabeliu 10-30W, 230V
Papildomai	Montažinė aklė



Pralaidumas pagal DIN EN 1253 normatyvus su 3m ilgio vertikaliu nuvedimu  
Pralaidumas l/s kai nuvedamo vandens lygis nuo 5mm iki 65mm

Diametras	DIN EN 1253	5 mm	15 mm	25 mm	35 mm	45 mm	55 mm	65 mm
DN75	1,7 (35 mm)	0,8	3,6	5,9	8,7	12,1	14,8	15
DN110	4,5 (35 mm)	0,9	3,8	6,4	9,1	12,2	15,8	20,1
DN125	7,0 (45 mm)	0,9	3,8	6,2	9,1	12,1	15,7	20
DN160	8,1 (45 mm)	0,9	3,8	6,5	9,3	12,8	16,5	21,5

Pralaidumas pagal DIN EN 1253 normatyvus su atviru išleidimu per parapetą.  
Pralaidumas l/s kai nuvedamo vandens lygis nuo 5 iki 65mm

Diametras	DIN EN 1253	5 mm	15 mm	25 mm	35 mm	45 mm	55 mm	65 mm
DN75	1,7 (35 mm)	0,8	3,2	5,4	5,4	5,5	5,6	5,7
DN110	4,5 (35 mm)	0,9	3,2	5,5	8,1	9,6	10,1	10,5
DN125	7,0 (45 mm)	0,9	3,7	6	8,5	11,6	13,9	14,4
DN160	8,1 (45 mm)	0,9	3,2	5,8	8,1	9,2	10,2	11

Artikulas	Diametras	Svoris	Brūkšn. kodas	Vnt. pakuotėje	Tipas
62HSafe/7	DN75	3253g		1	Standartinė
62.1HSafe/7	DN75	3371g		1	Su el. kabeliu
62HSafe/1	DN110	3494g		1	Standartinė
62.1HSafe/1	DN110	3611g		1	Su el. kabeliu
62HSafe/2	DN125	3504g		1	Standartinė
62.1HSafe/2	DN125	3621g		1	Su el. kabeliu
62HSafe/5	DN160	3514g		1	Standartinė
62.1HSafe/5	DN160	3631g		1	Su el. kabeliu

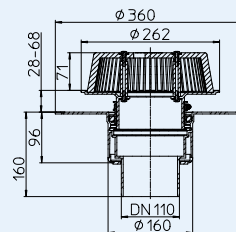
## HL stogo įlajos. Gaminių apžvalga.

**HL62PSafe** avarinė įlaja su PVC flanšu, reguliuojamu nuvedamo vandens lygiu nuo 28 iki 68mm

**HL62.1PSafe** avarinė įlaja su PVC flanšu, reguliuojamu nuvedamo vandens lygiu nuo 28 iki 68mm, integruotu elektros kabeliu

### Duomenys

Pralaidumas	žiūr. lentelę
Medžiaga	PP, su termoiziacija
Pajungimas	HL62PSafe/7, HL62.1PSafe/7: DN75 HL62PSafe/1, HL62.1PSafe/1: DN110 HL62PSafe/2, HL62.1PSafe/2: DN125 HL62PSafe/5, HL62.1PSafe/5: DN160
Ištekėjimas	Vertikalus
Sandarumo flanšas	PVC, virinama karštu oru
Įtekėjimo/ nuvedimo lygis	Lapų gaudyklė, reguliuojamas aukštis 28-68mm
Normatyvai	ÖNORM B2501-2015, EN 1253
Rekomenduojama	PVC hidroizoliacijai
Papildoma informacija	Įgilinimas montavimui 255x380mm. Montavimo ertmė Ø255mm. HL62.1PSafe su integruotu kabeliu 10-30W, 230V
Papildomai	Montažinė aklė



Pralaidumas pagal DIN EN 1253 normatyvus su 3m ilgio vertikaliu nuvedimu  
Pralaidumas l/s kai nuvedamo vandens lygis nuo 5mm iki 65mm

Diametras	DIN EN 1253	5 mm	15 mm	25 mm	35 mm	45 mm	55 mm	65 mm
DN75	1,7 (35 mm)	0,8	3,6	5,9	8,7	12,1	14,8	15
DN110	4,5 (35 mm)	0,9	3,8	6,4	9,1	12,2	15,8	20,1
DN125	7,0 (45 mm)	0,9	3,8	6,2	9,1	12,1	15,7	20
DN160	8,1 (45 mm)	0,9	3,8	6,5	9,3	12,8	16,5	21,5

Pralaidumas pagal DIN EN 1253 normatyvus su atviru išleidimu per parapetą.  
Pralaidumas l/s kai nuvedamo vandens lygis nuo 5 iki 65mm

Diametras	DIN EN 1253	5 mm	15 mm	25 mm	35 mm	45 mm	55 mm	65 mm
DN75	1,7 (35 mm)	0,8	3,2	5,4	5,4	5,5	5,6	5,7
DN110	4,5 (35 mm)	0,9	3,2	5,5	8,1	9,6	10,1	10,5
DN125	7,0 (45 mm)	0,9	3,7	6	8,5	11,6	13,9	14,4
DN160	8,1 (45 mm)	0,9	3,2	5,8	8,1	9,2	10,2	11

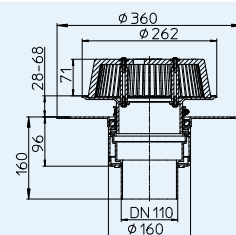
Artikulas	Diametras	Svoris	Brūkšn. kodas	Vnt. pakuotėje	Tipas
62PSafe/7	DN75	2834g		1	Standartinė
62.1PSafe/7	DN75	2951g		1	Su el. kabeliu
62PSafe/1	DN110	2874g		1	Standartinė
62.1PSafe/1	DN110	2991g		1	Su el. kabeliu
62PSafe/2	DN125	2814g		1	Standartinė
62.1PSafe/2	DN125	2931g		1	Su el. kabeliu
62PSafe/5	DN160	2894g		1	Standartinė
62.1PSafe/5	DN160	3011g		1	Su el. kabeliu

**HL62FSafe** avarinė įlaja su PP flanšu, reguliuojamu nuvedamo vandens lygiu nuo 28 iki 68mm

**HL62.1FSafe** avarinė įlaja su PP flanšu, reguliuojamu nuvedamo vandens lygiu nuo 28 iki 68mm, integruotu elektros kabeliu

### Duomenys

Pralaidumas	žiūr. lentelę
Medžiaga	PP, su termoiziacija
Pajungimas	HL62FSafe/7, HL62.1FSafe/7: DN75 HL62FSafe/1, HL62.1FSafe/1: DN110 HL62FSafe/2, HL62.1FSafe/2: DN125
Išleidimas	Vertikalus
Sandarumo flanšas	PP, FPO membranoms
Ištekėjimas / nuvedimo lygis	Lapų gaudyklė, reguliuojama 28-68mm
Normatyvai	ÖNORM B2501-2015, EN 1253
Rekomenduojama	FPO membranų privedimui
Papildoma informacija	Įgilinimas montavimui 255x380mm. Montavimo ertmė Ø255mm. HL62.1FSafe su integruotu kabeliu 10-30W, 230V
Papildomai	Montažinė aklė



Pralaidumas pagal DIN EN 1253 normatyvus su 3m ilgio vertikaliu nuvedimu  
Pralaidumas l/s kai nuvedamo vandens lygis nuo 5mm iki 65mm

Diametras	DIN EN 1253	5 mm	15 mm	25 mm	35 mm	45 mm	55 mm	65 mm
DN75	1,7 (35 mm)	0,8	3,6	5,9	8,7	12,1	14,8	15
DN110	4,5 (35 mm)	0,9	3,8	6,4	9,1	12,2	15,8	20,1
DN125	7,0 (45 mm)	0,9	3,8	6,2	9,1	12,1	15,7	20

Pralaidumas pagal DIN EN 1253 normatyvus su atviru išleidimu per parapetą.  
Pralaidumas l/s kai nuvedamo vandens lygis nuo 5 iki 65mm

Diametras	DIN EN 1253	5 mm	15 mm	25 mm	35 mm	45 mm	55 mm	65 mm
DN75	1,7 (35 mm)	0,8	3,2	5,4	5,4	5,5	5,6	5,7
DN110	4,5 (35 mm)	0,9	3,2	5,5	8,1	9,6	10,1	10,5
DN125	7,0 (45 mm)	0,9	3,7	6	8,5	11,6	13,9	14,4

Artikulas	Diametras	Svoris	Brūkšn. kodas	Vnt. pakuotėje	Tipas
62FSafe/7	DN75	2974g		1	Standartinė
62.1FSafe/7	DN75	3091g		1	Su el. kabeliu
62FSafe/1	DN110	3274g		1	Standartinė
62.1FSafe/1	DN110	3391g		1	Su el. kabeliu
62FSafe/2	DN125	3514g		1	Standartinė
62.1FSafe/2	DN125	3634g		1	Su el. kabeliu

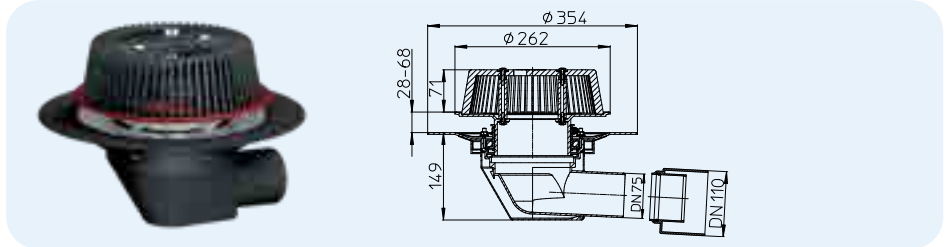
## HL stogo įlajos. Gaminių apžvalga.

**HL64Safe** avarinė įlaja su reguliuojamu nuvedamo vandens lygiu nuo 28 iki 68mm

**HL64.1Safe** avarinė įlaja su reguliuojamu nuvedamo vandens lygiu nuo 28 iki 68mm ir integruotu elektros kabeliu

### Duomenys

Pralaidumas	Žiūr. lentelę
Medžiaga	PP, su termoizoliacija
Pajungimas	DN75/110
Išleidimas	Horizontalus
Sandarumo flanšas	PP su n.pl. užspaudžiamu žiedu
Išleidimas / nuvedimo lygis	Lapų gaudyklė, reguliuojama 28-68mm
Normatyvai	ÖNORM B2501-2015, EN 1253
Rekomenduojama	Polimerinėms membranoms
Papildoma informacija	Įgilinimas montavimui 260x380mm. HL64.1Safe su integruotu kabeliu 10-30W, 230V
Papildomai	montažinė aklė, 6 kūginės veržlės (arba "peteliškėnės")



Pralaidumas pagal DIN EN 1253 normatyvus su 3m ilgio vertikaliu nuvedimu  
Pralaidumas l/s kai nuvedamo vandens lygis nuo 5mm iki 65mm

Diametras	DIN EN 1253	5 mm	15 mm	25 mm	35 mm	45 mm	55 mm	65 mm
DN75	1,7 (35 mm)	0,7	3,9	6,1	8,8	11,1	15	17,5
DN110	4,5 (35 mm)	0,9	3,7	6,4	8,9	12,1	15,9	20,1

Pralaidumas pagal DIN EN 1253 normatyvus su atviru išleidimu per parapetą.  
Pralaidumas l/s kai nuvedamo vandens lygis nuo 5 iki 65mm

Diametras	DIN EN 1253	5 mm	15 mm	25 mm	35 mm	45 mm	55 mm	65 mm
DN75	1,7 (35 mm)	1,2	3,6	5,4	5,6	5,7	5,9	6
DN110	4,5 (35 mm)	0,8	3,3	4,1	4,2	4,3	4,4	4,5

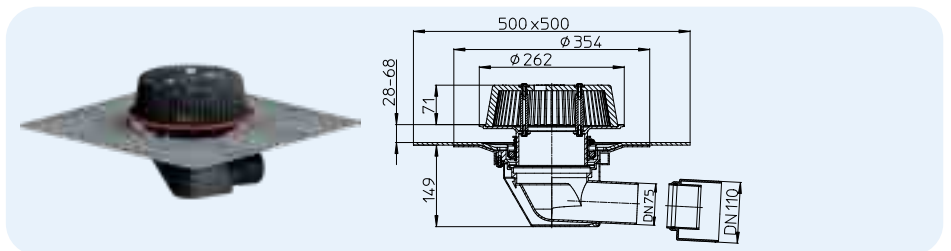
Artikulas	Diametras	Svoris	Brūkšn. kodas	Vnt. pakuotėje	Tipas
64Safe	DN75/110	2934g		1	Standard
64.1Safe	DN75/110	3054g		1	Su el. kabeliu

**HL64HSafe** avarinė įlaja su bituminiu flanšu, reguliuojamu nuvedamo vandens lygiu nuo 28 iki 68mm

**HL64.1HSafe** avarinė įlaja su bituminiu flanšu, reguliuojamu nuvedamo vandens lygiu nuo 28 iki 68mm, integruotu elektros kabeliu

### Duomenys

Pralaidumas	Žiūr. lentelę
Medžiaga	PP, su termoizoliacija
Pajungimas	DN75/110
Ištekėjimas	Horizontalus
Sandarumo flanšas	PP, su įlietu n.pl. žiedu ir privirintu bituminiu flanšu
Išleidimas / nuvedimo lygis	Lapų gaudyklė, reguliuojama 28-68mm
Normatyvai	ÖNORM B2501-2015, EN 1253
Rekomenduojama	Prilydomai bituminei hidroizoliacijai
Papildoma informacija	Įgilinimas montavimui 260x380mm. HL64.1HSafe su integruotu kabeliu 10-30W, 230V
Papildomai	Montažinė aklė



Pralaidumas pagal DIN EN 1253 normatyvus su 3m ilgio vertikaliu nuvedimu  
Pralaidumas l/s kai nuvedamo vandens lygis nuo 5mm iki 65mm

Diametras	DIN EN 1253	5 mm	15 mm	25 mm	35 mm	45 mm	55 mm	65 mm
DN75	1,7 (35 mm)	0,7	3,9	6,1	8,8	11,1	15	17,5
DN110	4,5 (35 mm)	0,9	3,7	6,4	8,9	12,1	15,9	20,1

Pralaidumas pagal DIN EN 1253 normatyvus su atviru išleidimu per parapetą.  
Pralaidumas l/s kai nuvedamo vandens lygis nuo 5 iki 65mm

Diametras	DIN EN 1253	5 mm	15 mm	25 mm	35 mm	45 mm	55 mm	65 mm
DN75	1,7 (35 mm)	1,2	3,6	5,4	5,6	5,7	5,9	6
DN110	4,5 (35 mm)	0,8	3,3	4,1	4,2	4,3	4,4	4,5

Artikulas	Diametras	Svoris	Brūkšn. kodas	Vnt. pakuotėje	Tipas
64HSafe	DN75/110	3254g		1	Standartinė
64.1HSafe	DN75/110	3371g		1	Su el. kabeliu

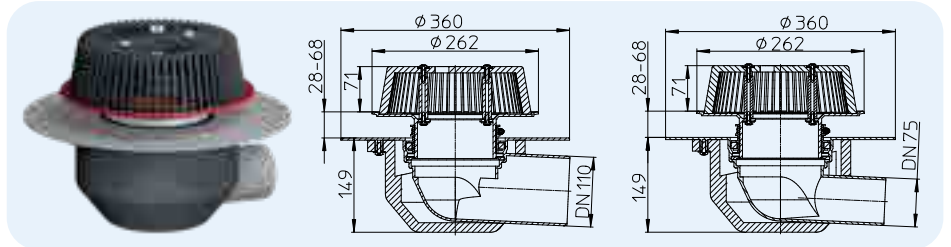
# HL stogo įlajos. Gaminių apžvalga.

**HL64PSafe** avarinė įlaja su PVC flanšu, reguliuojamu nuvedamo vandens lygiu nuo 28 iki 68mm

**HL64.1PSafe** avarinė įlaja su PVC flanšu, reguliuojamu nuvedamo vandens lygiu nuo 28 iki 68mm, integruotu elektros kabeliu

## Duomenys

Pralaidumas	Žiūr. lentelę
Medžiaga	PP, PVC su termoizoliacija
Pajungimas	HL64PSafe/7, HL64.1PSafe/7: DN75 HL64PSafe/1, HL64.1PSafe/1: DN110
Ištekėjimas	Horizontalus
Sandarumo flanšas	PVC, privirinimas karštu oru
Išleidimas / nuvedimo lygis	Lapų gaudyklė, reguliuojama 28-68mm
Normatyvai	ÖNORM B2501-2015, EN 1253
Rekomenduojama	PVC hidroizoliacijai
Papildoma informacija	Įgilinimas montavimui 260x380mm. HL64.1PSafe su integruotu kabeliu 10-30W, 230V
Papildomai	Montažinė aklė



Pralaidumas pagal DIN EN 1253 normatyvus su 3m ilgio vertikaliu nuvedimu  
Pralaidumas l/s kai nuvedamo vandens lygis nuo 5mm iki 65mm

Diametras	DIN EN 1253	5 mm	15 mm	25 mm	35 mm	45 mm	55 mm	65 mm
DN75	1,7 (35 mm)	0,7	3,9	6,1	8,8	11,1	15	17,5
DN110	4,5 (35 mm)	0,9	3,7	6,4	8,9	12,1	15,9	20,1

Pralaidumas pagal DIN EN 1253 normatyvus su atviru išleidimu per parapetą.  
Pralaidumas l/s kai nuvedamo vandens lygis nuo 5 iki 65mm

Diametras	DIN EN 1253	5 mm	15 mm	25 mm	35 mm	45 mm	55 mm	65 mm
DN75	1,7 (35 mm)	1,2	3,6	5,4	5,6	5,7	5,9	6
DN110	4,5 (35 mm)	0,8	3,3	4,1	4,2	4,3	4,4	4,5

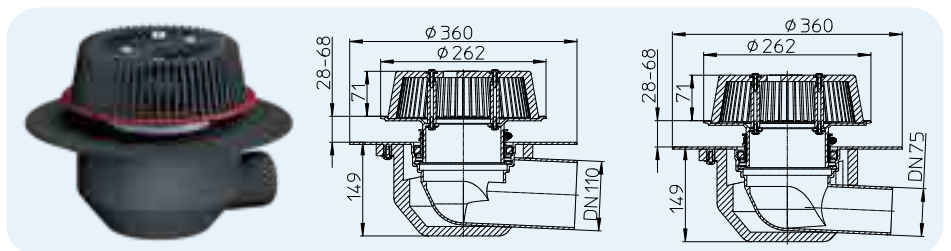
Artikulas	Diametras	Svoris	Brūkšn. kodas	Vnt. pakuotėje	Tipas
64PSafe/7	DN75	2174g		1	Standartinė
64.1PSafe/7	DN75	2295g		1	Su el. kabeliu
64PSafe/1	DN110	2231g		1	Standartinė
64.1PSafe/1	DN110	2348g		1	Su el. kabeliu

**HL64FSafe** avarinė įlaja su PP flanšu, reguliuojamu nuvedamo vandens lygiu nuo 28 iki 68mm

**HL64.1FSafe** avarinė įlaja su PP flanšu, reguliuojamu nuvedamo vandens lygiu nuo 28 iki 68mm, integruotu elektros kabeliu

## Duomenys

Pralaidumas	Žiūr. lentelę
Medžiaga	PP, su termoizoliacija
Pajungimas	HL64FSafe/7, HL64.1FSafe/7: DN75 HL64FSafe/1, HL64.1FSafe/1: DN110
Ištekėjimas	Horizontalus
Sandarumo flanšas	PP flanšas, FPO membranoms
Išleidimas / nuvedimo lygis	Lapų gaudyklė, reguliuojama 28-68mm
Normatyvai	ÖNORM B2501-2015, EN 1253
Rekomenduojama	FPO membranų privedimui
Papildoma informacija	Įgilinimas montavimui 260x380mm. HL64.1FSafe su integruotu kabeliu 10-30W, 230V
Papildomai	Montažinė aklė



Pralaidumas pagal DIN EN 1253 normatyvus su 3m ilgio vertikaliu nuvedimu  
Pralaidumas l/s kai nuvedamo vandens lygis nuo 5mm iki 65mm

Diametras	DIN EN 1253	5 mm	15 mm	25 mm	35 mm	45 mm	55 mm	65 mm
DN75	1,7 (35 mm)	0,7	3,9	6,1	8,8	11,1	15	17,5
DN110	4,5 (35 mm)	0,9	3,7	6,4	8,9	12,1	15,9	20,1

Pralaidumas pagal DIN EN 1253 normatyvus su atviru išleidimu per parapetą.  
Pralaidumas l/s kai nuvedamo vandens lygis nuo 5 iki 65mm

Diametras	DIN EN 1253	5 mm	15 mm	25 mm	35 mm	45 mm	55 mm	65 mm
DN75	1,7 (35 mm)	1,2	3,6	5,4	5,6	5,7	5,9	6
DN110	4,5 (35 mm)	0,8	3,3	4,1	4,2	4,3	4,4	4,5

Artikulas	Diametras	Svoris	Brūkšn. kodas	Vnt. pakuotėje	Tipas
64FSafe/7	DN75	2163g		1	Standartinė
64.1FSafe/7	DN75	2279g		1	Su el. kabeliu
64FSafe/1	DN110	2273g		1	Standartinė
64.1FSafe/1	DN110	2388g		1	Su el. kabeliu

# HL stogo įlajos. Gaminių apžvalga.

**HL64HPowerSafe** PowerSafe avarinė stogo įlaja su bituminiu flanšu, oro perskyra ir reguliuojamu aukščiu nuvedimui nuo 28-68mm

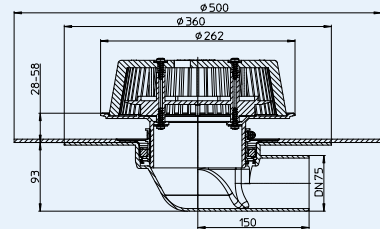
**HL64PPowerSafe** PowerSafe avarinė stogo įlaja su PVC flanšu, oro perskyra ir reguliuojamu aukščiu nuvedimui nuo 28-68mm

**HL64FPowerSafe** PowerSafe avarinė įlaja su PP flanšu, oro perskyra ir reguliuojamu aukščiu nuvedimui nuo 28-68mm

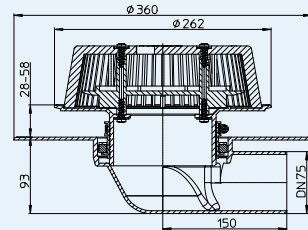
## Duomenys

Pralaidumas	Žiūr. lentelę
Medžiaga	64H PowerSafe: PP, bituminė danga HL64P PowerSafe : PVC HL64F PowerSafe: PP
Pajungimas	DN75
Ištekėjimas	Horizontalus
Sandarumo flanšas	HL64H PowerSafe: įlietas bituminis flanšas HL64P PowerSafe: PVC flanšas HL64F PowerSafe: PP flanšas
Išleidimas / nuvedimo lygis	Lapų gaudyklė, reguliuojama 28-58mm
Normatyvai	ÖNORM B2501-2015, EN 1253
Rekomenduojama	HL64H PowerSafe : prilydomai butuminei dangai HL64P PowerSafe: PVC hidroizoliacijai HL64F PowerSafe: FPO hidroizoliacijai
Papildoma informacija	Įgilinimas montavimui 260x380mm.
Papildomai	Montažinė aklė

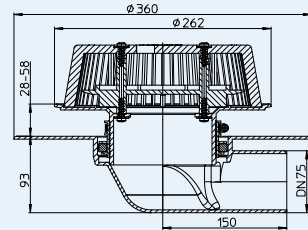
### HL64HPowerSafe



### HL64PPowerSafe



### HL64FPowerSafe



Pralaidumas pagal DIN EN 1253 normatyvus su 3m ilgio vertikaliu nuvedimu  
Pralaidumas l/s kai nuvedamo vandens lygis nuo 5mm iki 65mm

Diametras	DIN EN 1253	5 mm	15 mm	25 mm	35 mm	45 mm	55 mm	65 mm
DN75	1,7 (35 mm)	0,7	3,2	7,3	12	15,6	16	16

Pralaidumas pagal DIN EN 1253 normatyvus su 4,2m ilgio vertikaliu nuvedimu  
Pralaidumas l/s kai nuvedamo vandens lygis nuo 5mm iki 65mm

Diametras	DIN EN 1253	5 mm	15 mm	25 mm	35 mm	45 mm	55 mm	65 mm
DN75	1,7 (35 mm)	0,7	3,8	7,5	12,1	17,7	17,9	17,9

Pralaidumas pagal DIN EN 1253 normatyvus su atviru išleidimu per parapetą.  
Pralaidumas l/s kai nuvedamo vandens lygis nuo 5 iki 65mm

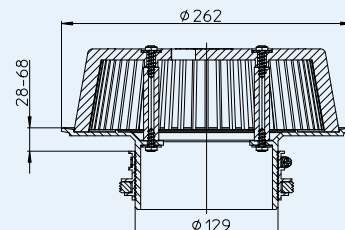
Diametras	DIN EN 1253	5 mm	15 mm	25 mm	35 mm	45 mm	55 mm	65 mm
DN75	1,7 (35 mm)	1	3,8	3,9	4,1	4,2	4,3	4,5

Artikulas	Diametras	Svoris	Brūkšn. kodas	Vnt. pakuotėje
64H PowerSafe	DN75	4161g		1
64P PowerSafe	DN75	3284g		1
64F PowerSafe	DN75	3010g		1

## HL062.1Safe avarinės įlajos uždedamoji reguliuojamo aukščio dalis su lapų gaudykle

### Duomenys

Pralaidumas	Žiūr. lentelę
Medžiaga	PP
Išleidimas / nuvedimo lygis	Lapų gaudyklė, reguliuojama 28-68mm
Normatyvai	ÖNORM B2501-2015, EN 1253
Rekomenduojama	Avarinėms įlajoms



Artikulas	Diametras	Svoris	Brūkšn. kodas	Vnt. pakuotėje
062.1Safe		1250g		1



