

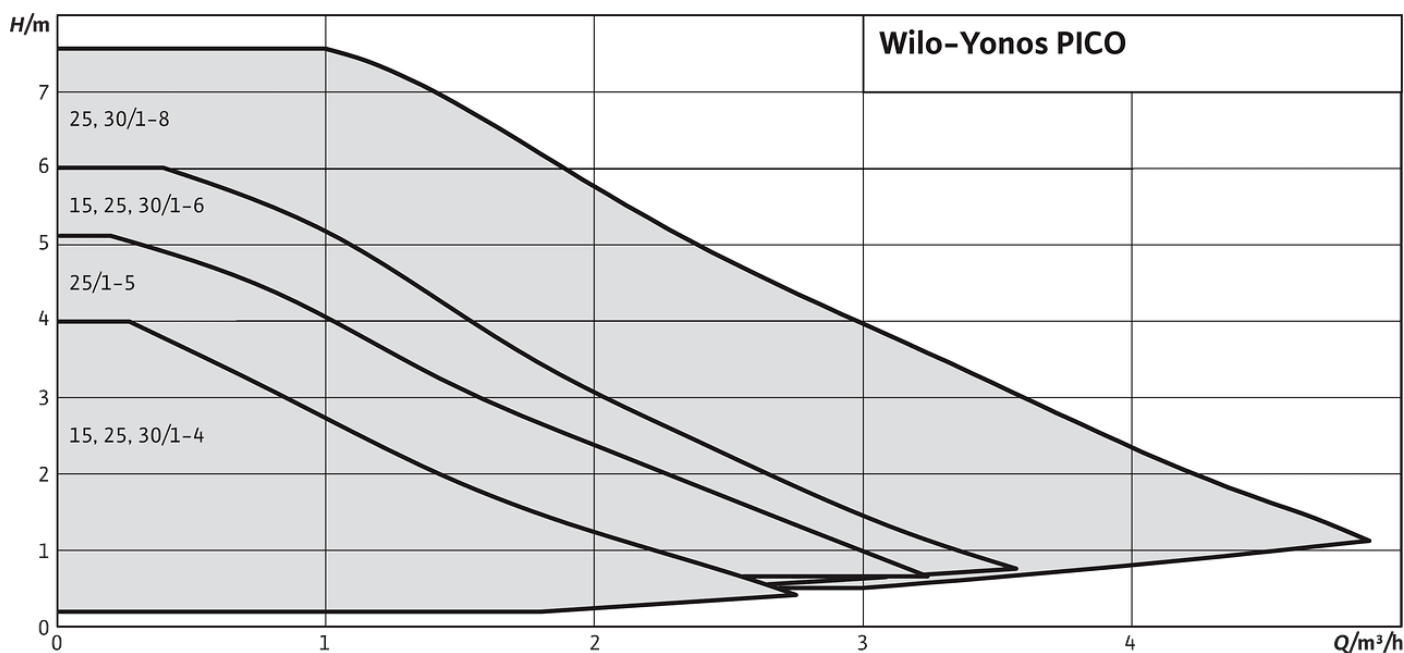


Dar daugiau komforto, dar mažesnės elektros energijos sąnaudos.

Akivaizdus naujos kartos didelio efektyvumo siurblių šildymo ir oro kondicionavimo įrenginiams vienos ir dviejų šeimų gyvenamuosiuose namuose privalumas yra žalias valdymo mygtukas, kuris kartu su naujomis funkcijomis suteikia maksimalų eksploataavimo pradžios ir techninės priežiūros patogumą. Numatytosios radiatorių ar grindų šildymo nuostatos, vaizduojamos piktogramomis, leidžia sutaupyti laiko pradedant įrenginį eksploatuoti. Energinio efektyvumo klasė gali dar padidėti, o elektros energijos vartojimas – dar sumažėti. Dėl kompaktiškos konstrukcijos siurblių pakeisti dabar dar paprasčiau.

Ypatybės/gaminio privalumai

- Paprasta naudoti dėl žaliojo mygtuko technologijos, su naujais, išmaniais nustatymais, intuityvia vartotojo sąsaja ir naujomis funkcijomis
- Optimali energinio efektyvumo klasė dėl EC variklio technologijos, nustatymų 0,1 m tikslumu ir faktinio elektros energijos suvartojimo bei debito rodinio
- Greitas ir paprastas montavimas ir lengvas dalių pakeitimas dėl naujos optimizuotos konstrukcijos
- Paprastesnis techninis aptarnavimas ir didesnė eksploataavimo sauga dėl galimybės paleisti automatiškai ir rankiniu būdu, taip pat dėl paleidimo iš naujo arba nuorinimo funkcijos
- Išbandyta technologija užtikrina geriausią veikimo ir valdymo saugą



Konstruktija

Šlapio rotoriaus apytakinis siurblys su sriegine jungtimi, blokavimo srovei atspariu EC varikliu ir integruotu elektroniniu galios valdymo įtaisu.

Taikymas

Visos vandens šildymo sistemos, oro kondicionavimo ir pramoniniai cirkuliaciniai įrenginiai

Įranga/funkcija

Darbo režimai

- Pastovus diferencinis slėgis
- Kintamas diferencinis slėgis
- Pastovus apskukų skaičius (3 valdymo kreivės)

Rankinės funkcijos

- Darbo režimo nustatymas pagal pritaikymą
- Siurblio galios nustatymas (kėlimo aukštis)
- Pastovaus sūkių skaičiaus nustatymas
- Nuorinimo funkcija
- Rankinis paleidimas iš naujo

Automatinės funkcijos

- Bepakopis galios pritaikymas pagal darbo režimą
- Automatinis paleidimas iš naujo
- Automatinis veikimo sausąja eiga atpažinimas

Pranešimų ir rodmenų funkcijos

- Esamos vartojamosios galios rodmuo (W)
- Tikrojo srauto rodmuo (m³/h)
- Slėgio pagal nustatymus rodmuo
- Sutrikimo signalų rodymo įtaisas (klaidos kodas)
- Rankiniu būdu įjungtos paleidimo iš naujo arba nuorinimo funkcijos rodmuo

Tiekimo komplektacija

- Siurblys
- „Wilo-Connector“
- Sandarikliai
- Montavimo ir naudojimo instrukcija

Modelio kodo paaiškinimas

Pavyzdys: **Wilo-Yonos PICO 30/1-4**

- „Yonos PICO“** Didelio efektyvumo siurblys (srieginiai siurbliai), valdomas elektroniniu būdu
- 30/** Vardinis jungties skersmuo
- 1-4** Nominalus kėlimo aukščio diapazonas [m]
- 130** Montavimo ilgis

Techniniai duomenys

- Darbinės terpės temperatūra -10 °C - +95 °C
- Maitinimo įtampa 1~230 V, 50 Hz
- Apsaugos klasė IPX2D
- Srieginės jungtys Rp ½, Rp 1 ir Rp 1¼
- Didž. darbinis slėgis 10 bar

Medžiagos

- Siurblio korpusas: Ketus (EN-GJL-200)
- Darbaratis: Plastikas (PP - 40% GF)
- Siurblio velenas: Nerūdijantis plienas
- Guoliai: Metalu impregnuota anglis

Įranga

- Briaunos veržliarakčiui ant siurblio korpuso
- Elektros greitoji jungtis su „Wilo-Connector“
- Nuorinimo funkcija
- Rankinis paleidimas iš naujo
- Blokavimo srovei atsparus variklis
- Dalelių filtras

Hidraulinės įrangos duomenys

Maksimalus darbinis slėgis P_N	10 bar
Debitas Q_{max}	2,7 m ³ /h
Min. padavimo aukštis esant 50 °C	0,5 m
Min. padavimo aukštis esant 95 °C	3,0 m
Min. padavimo aukštis esant 110 °C	10,0 m
Min. darbinės terpės temperatūra T_{min}	-10 °C
Maks. darbinės terpės temperatūra T_{max}	95 °C
Max. fluid temperature for max. ambient temperature of +25 °C T_{max}	95 °C
Max. fluid temperature for max. ambient temperature of +40 °C T_{max}	95 °C
Min. aplinkos temperatūra T_{min}	-10 °C
Maks. aplinkos temperatūra T_{max}	40 °C

Medžiagos

Siurblio korpusas	Cast iron
Darbaratis	PP-GF40
Velenas	Nerūdijantis plienas
Guolio medžiaga	Metalu impregnuota anglis

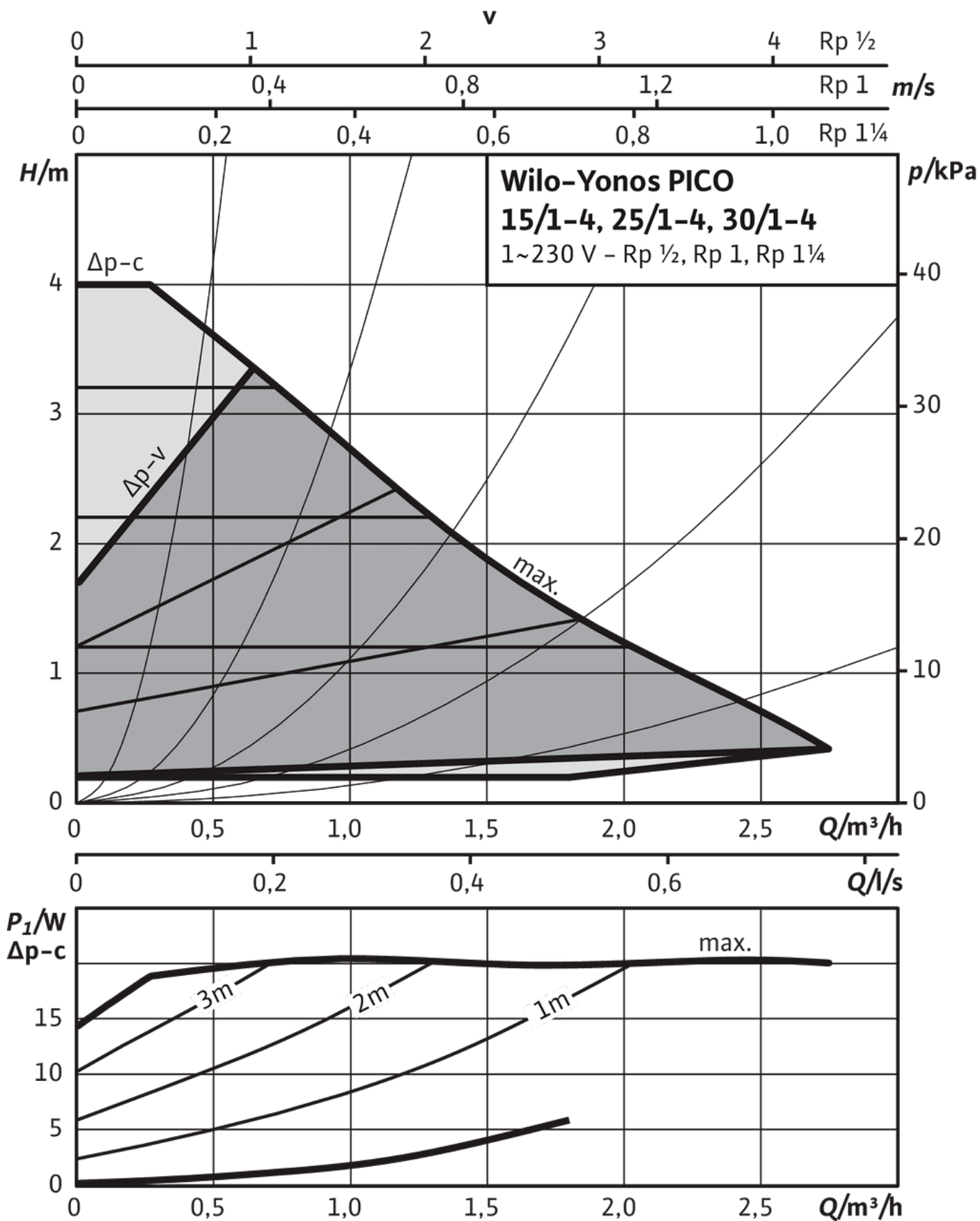
Variklio duomenys

Energijos vartojimo efektyvumo koeficientas (EEI)	0.18
Maitinimo įtampa	1~230 V ±10%, 50/60 Hz
Sūkių dažnis min. n_{min}	700 sūk./min.
Sūkių dažnis maks. n_{max}	3400 sūk./min.
Vartojamoji galia (min) $P_{1 min}$	3,0 W
Vartojamoji galia $P_{1 max}$	20,0 W
Trikdžių emisija	EN 61000-6-3
Atsparumas trukdžiams	EN 61000-6-2
Elektromagnetinis suderinamumas	EN 61800-3
Kabelio priveržiklis	1 x PG11
Izoliacijos klasė	F
Apsaugos klasė	IPX2D

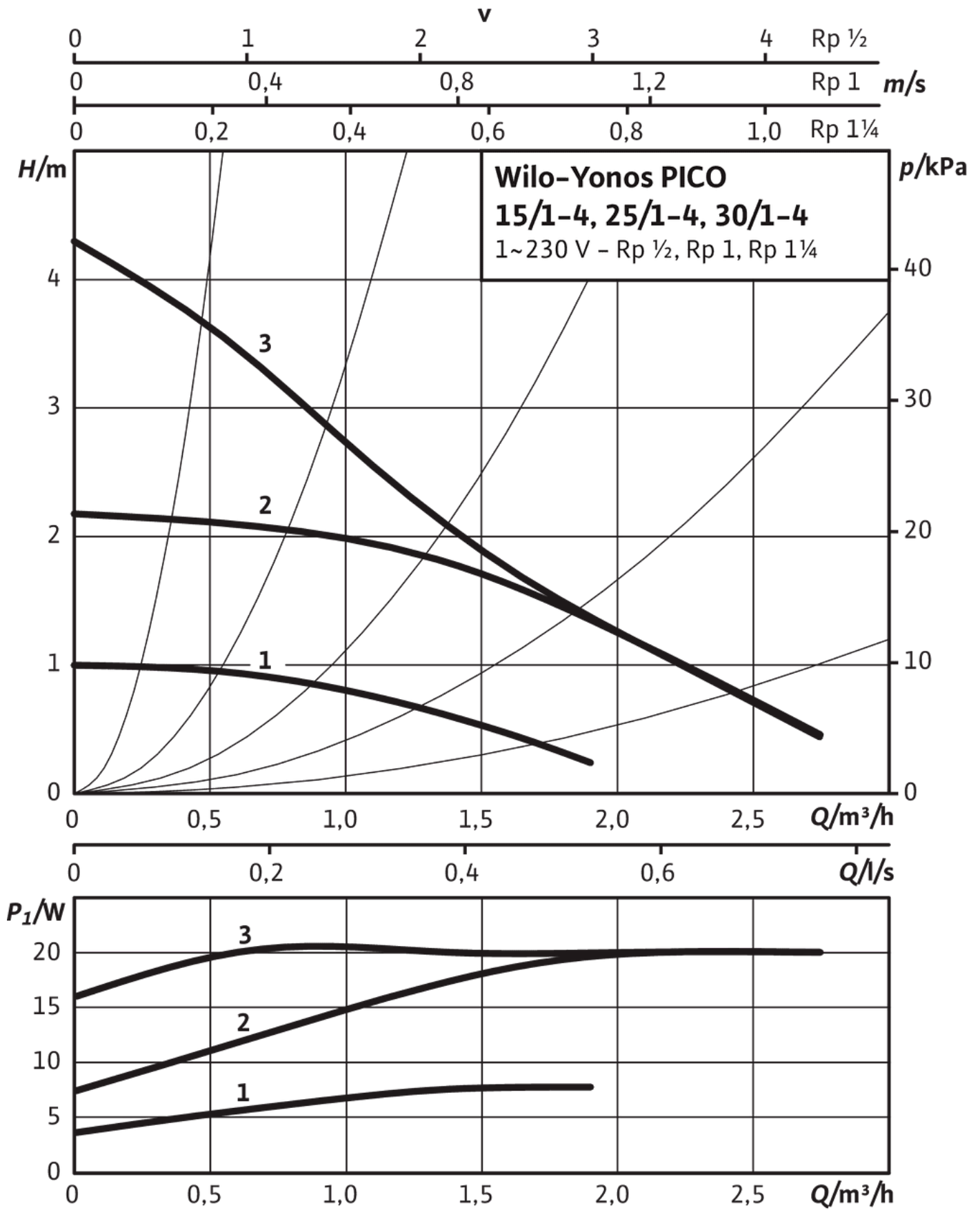
Montavimo matmenys

Vamzdžio jungtis slėgio pusėje	G 1½
Vamzdžio jungtis įsiurbimo pusėje	G 1½
Montavimo ilgis l_0	180 mm

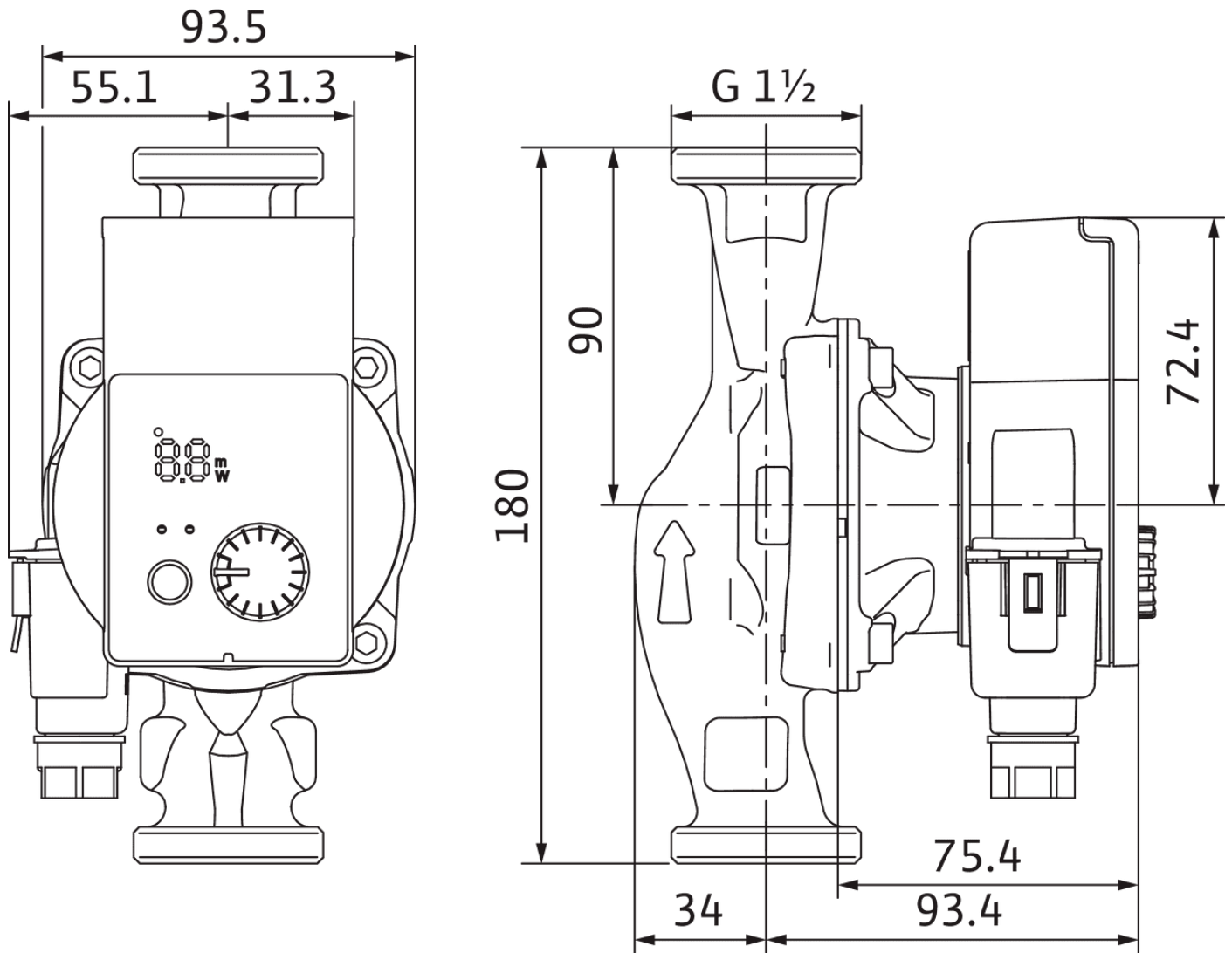
Yonos PICO 15/1-4, 25/1-4, 30/1-4, $\Delta p-v$ (variable)



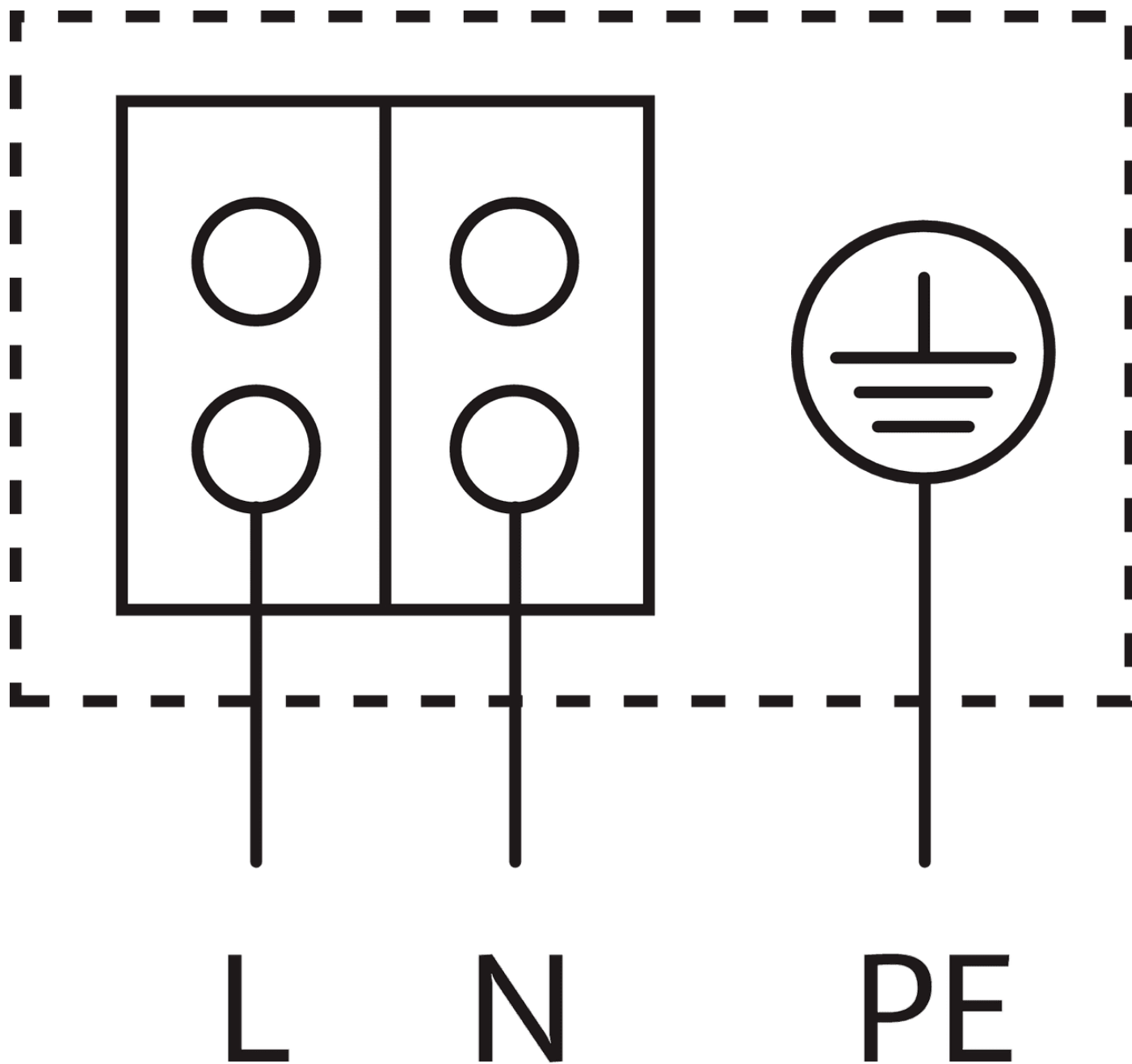
Yonos PICO 15/1-4, 25/1-4, 30/1-4, $\Delta p-c$ (constant)



4215513_ConGraph_yonos_pico_row_180_dim_01_1708



Eco PICO-NOVA



Atsparus blokavimui variklis

Vienfazis variklis (EM) 2-polis - 1~230 V, 50 Hz

Produkto duomenys

Gamintojas	Wilo
Produkto žymėjimas	Yonos PICO 25/1-4
Prekės numeris	4215513
EAN numeris	4048482758459
Spalva	Žalia
Mažiausias užsakymo kiekis	1
Turimumas rinkoje	2017-09-01

Dimension, weight

Ilgio matmuo su pakuote	194 mm
Ilgis <i>L</i>	180 mm
Aukščio matmuo su pakuote	105 mm
Aukštis <i>H</i>	102 mm
Pločio matmuo su pakuote	174 mm
Plotis <i>W</i>	131 mm
Bendroji masė (apyt.) <i>m</i>	2,0 kg
Grynoji masė (apyt.) <i>m</i>	2 kg

Packaging

Kiekis kiekvienam sluoksniui	24
Pakuotė	Pardavimo pakuotė
Pakuotės rūšis	Dėžė
Skaičius ant padėklo	198

Didelio efektyvumo siurblys Wilo-Yonos PICO, valdomas elektroniniu būdu. Nereikalaujantis priežiūros prisukamas šlapiojo rotoriaus cirkuliacinis siurblys, atsparus blokavimui sinchroninis variklis, pagamintas pagal ECM technologiją, ir įmontuotas elektroninis galios reguliatorius bepakopiam dinaminio slėgio reguliavimui. Galima naudoti visuose šildymo ir kondicionavimo įrenginiuose. Reguliavimo režimą galima pasirinkti priklausomai nuo paskirties – radiatorių / grindų šildymo.

Standartinė įranga:

- iš anksto pasirenkami valdymo būdai optimaliam galios pritaikymui: Pastovus diferencinis slėgis ($\Delta p-c$), kintantis diferencinis slėgis ($\Delta p-v$); pastovus sūkių skaičius (3 valdymo kreivės)
- Integruota variklio apsauga
- LED rodmuo reikiamos darbinės vertės nustatymui, esamo vartojimo rodmuo vatais ir dabartiniu debitu m^3/h
- Automatinio atsiblokavimo funkcija
- Rankinė nuorinimo funkcija, skirta rotoriaus patalpai nuorinti
- Rankinis paleidimas iš naujo

Eksplotavimo duomenys

Darbinė terpė	Water
darbinės terpės temperatūra T	-10 °C
aplinkos temperatūra T	-10 °C
Maksimalus darbinis slėgis P_N	10 bar
Min. padavimo aukštis esant 50 °C	0,5 m
Min. padavimo aukštis esant 95 °C	3,0 m
Min. padavimo aukštis esant 110 °C	10,0 m

Variklio duomenys

Energijos vartojimo efektyvumo koeficientas (EEI)	0.18
Trikdžių emisija	EN 61000-6-3
Atsparumas trukdžiams	EN 61000-6-2
Maitinimo įtampa	1~230 V, 50/60 Hz
Vartojamoji galia $P_1 \max$	20,0 W
Sūkių dažnis min. n_{\min}	700 sūk./min.
Sūkių dažnis maks. n_{\max}	3400 sūk./min.
Variklio apsaugos klasė	IPX2D
Kabelio priveržiklis	1 x PG11

Medžiagos

Siurblio korpusas	Cast iron
Darbaratis	PP-GF40
Velenas	Nerūdijantis plienas
Guolio medžiaga	Metalu impregnuota anglis

Montavimo matmenys

Vamzdžio jungtis įsiurbimo pusėje	G 1½
Vamzdžio jungtis slėgio pusėje	G 1½
Montavimo ilgis l_0	180 mm

Informacija apie užsakymo pateikimą

Gamintojas	Wilo
Produkto žymėjimas	Yonos PICO 25/1-4
Grynoji masė (apyt.) m	2 kg
Prekės numeris	4215513

Hidraulinės įrangos duomenys

Maksimalus darbinis slėgis P_N	10 bar
Debitas Q_{max}	2,7 m ³ /h
Min. padavimo aukštis esant 50 °C	0,5 m
Min. padavimo aukštis esant 95 °C	3,0 m
Min. padavimo aukštis esant 110 °C	10,0 m
Min. darbinės terpės temperatūra T_{min}	-10 °C
Maks. darbinės terpės temperatūra T_{max}	95 °C
Max. fluid temperature for max. ambient temperature of +25 °C T_{max}	95 °C
Max. fluid temperature for max. ambient temperature of +40 °C T_{max}	95 °C
Min. aplinkos temperatūra T_{min}	-10 °C
Maks. aplinkos temperatūra T_{max}	40 °C

Medžiagos

Siurblio korpusas	Cast iron
Darbaratis	PP-GF40
Velenas	Nerūdijantis plienas
Guolio medžiaga	Metalu impregnuota anglis

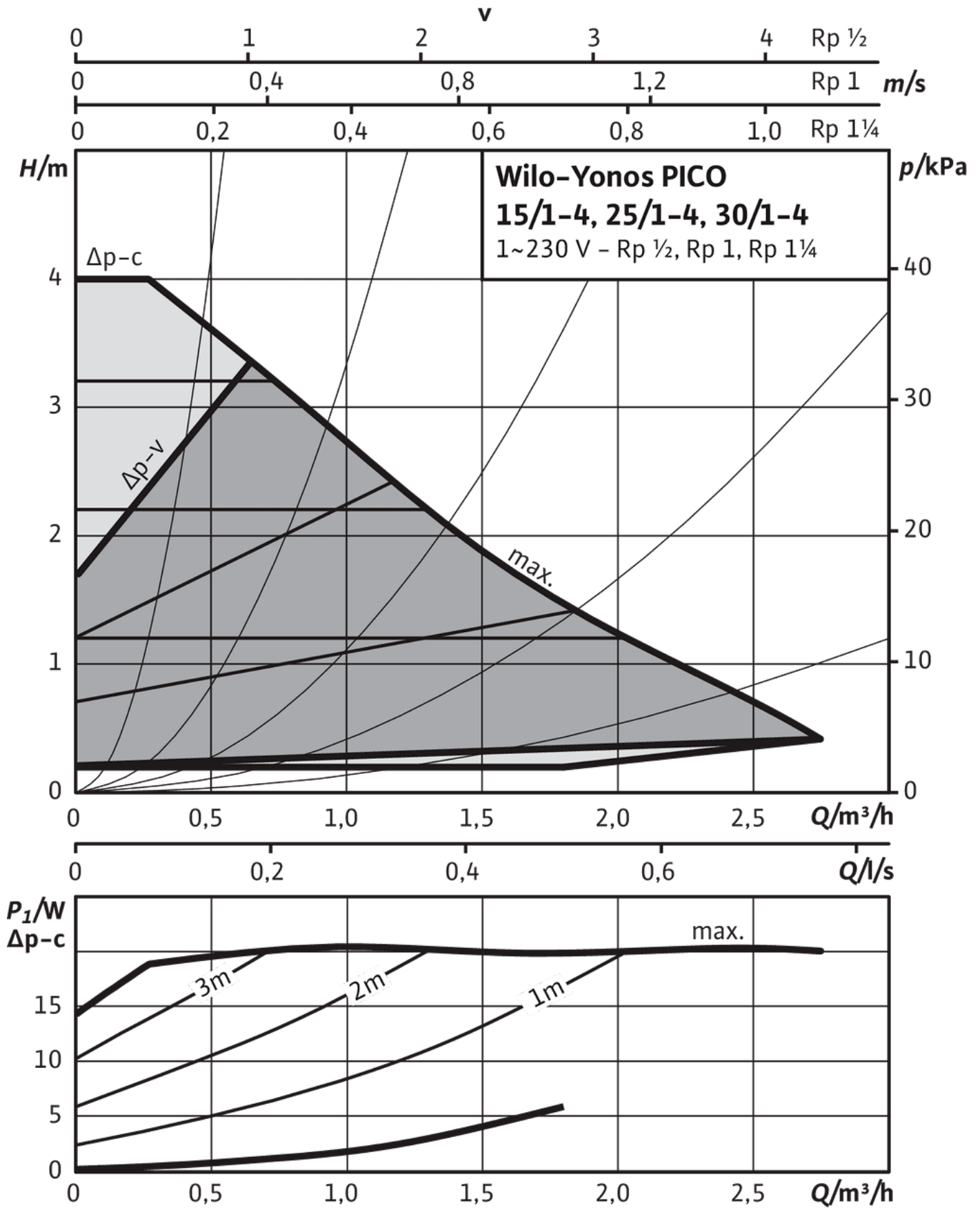
Variklio duomenys

Energijos vartojimo efektyvumo koeficientas (EEI)	0.18
Maitinimo įtampa	1~230 V ±10%, 50/60 Hz
Sūkių dažnis min. n_{min}	700 sūk./min.
Sūkių dažnis maks. n_{max}	3400 sūk./min.
Vartojamoji galia (min) $P_{1 min}$	3,0 W
Vartojamoji galia $P_{1 max}$	20,0 W
Trikdžių emisija	EN 61000-6-3
Atsparumas trukdžiams	EN 61000-6-2
Elektromagnetinis suderinamumas	EN 61800-3
Kabelio priveržiklis	1 x PG11
Izoliacijos klasė	F
Apsaugos klasė	IPX2D

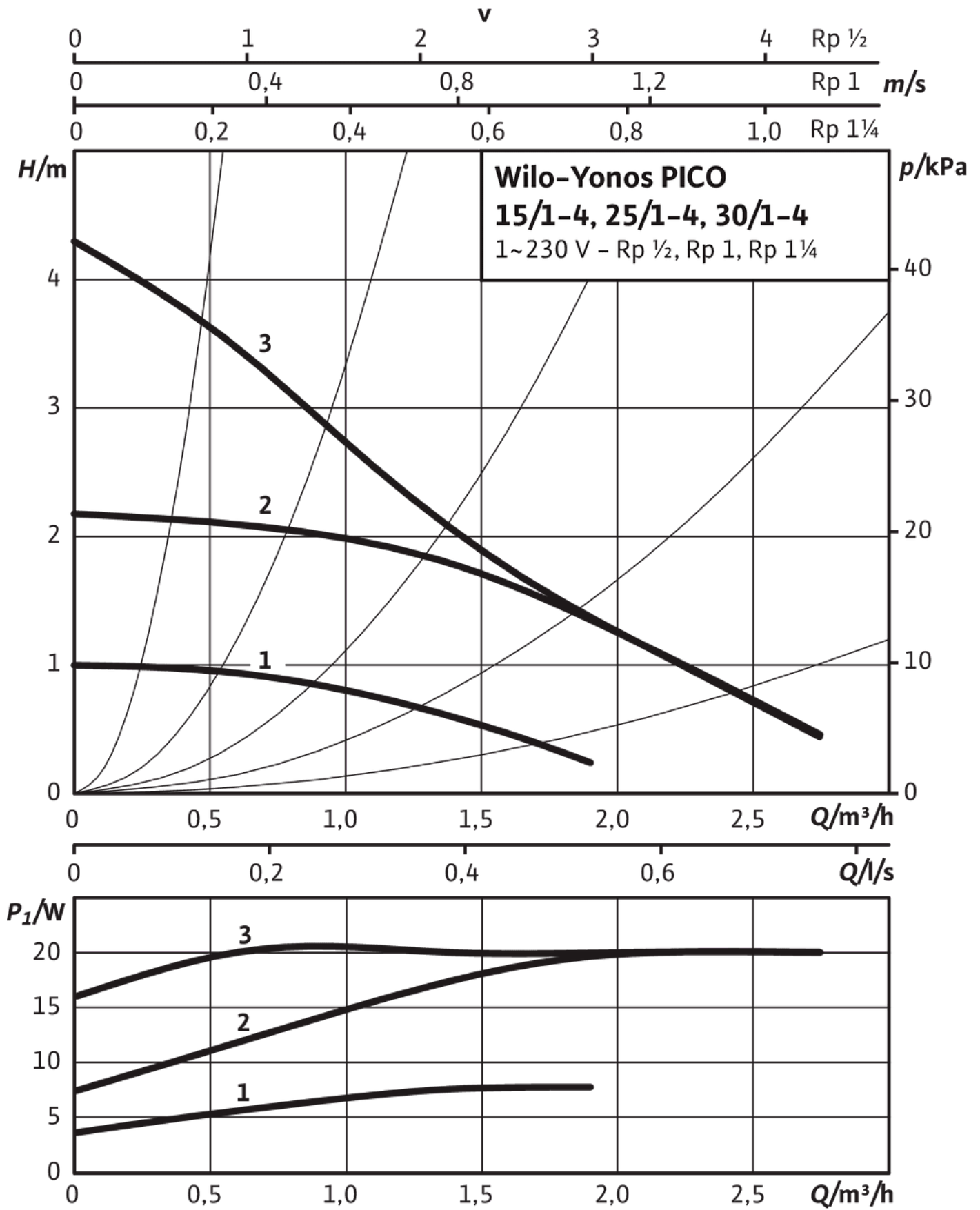
Montavimo matmenys

Vamzdžio jungtis slėgio pusėje	G 1½
Vamzdžio jungtis įsiurbimo pusėje	G 1½
Montavimo ilgis l_0	130 mm

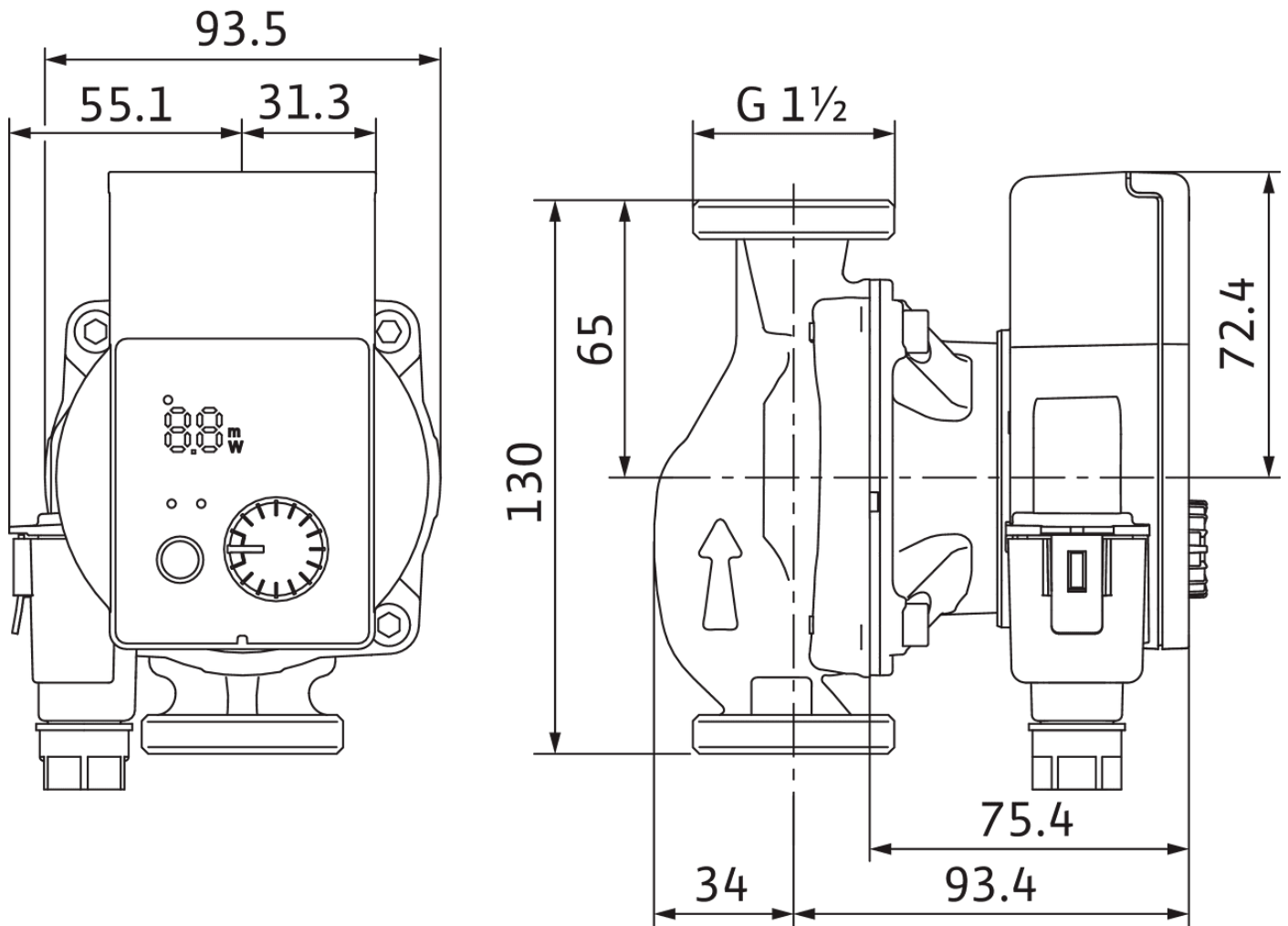
Yonos PICO 15/1-4, 25/1-4, 30/1-4, $\Delta p-v$ (variable)



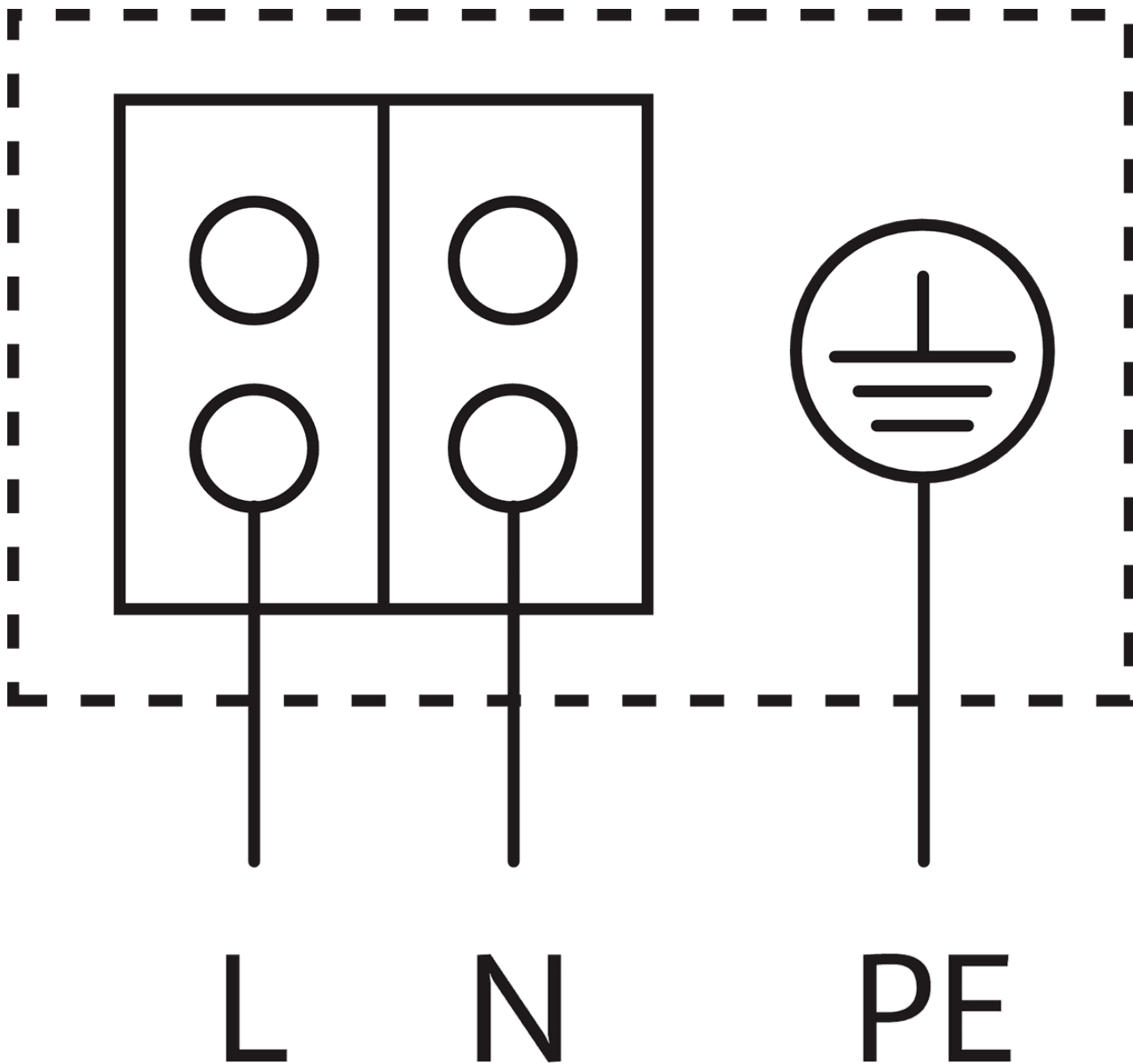
Yonos PICO 15/1-4, 25/1-4, 30/1-4, $\Delta p-c$ (constant)



4215514_ConGraph_yonos_pico_row_130_dim_01_1708



Eco PICO-NOVA



Atsparus blokavimui variklis

Vienfazis variklis (EM) 2-polis - 1~230 V, 50 Hz

Produkto duomenys

Gamintojas	Wilo
Produkto žymėjimas	Yonos PICO 25/1-4-130
Prekės numeris	4215514
EAN numeris	4048482758466
Spalva	Žalia
Mažiausias užsakymo kiekis	1
Turimumas rinkoje	2017-09-01

Dimension, weight

Ilgio matmuo su pakuote	194 mm
Ilgis <i>L</i>	138 mm
Aukščio matmuo su pakuote	105 mm
Aukštis <i>H</i>	102 mm
Pločio matmuo su pakuote	174 mm
Plotis <i>W</i>	131 mm
Bendroji masė (apyt.) <i>m</i>	1,9 kg
Grynoji masė (apyt.) <i>m</i>	2 kg

Packaging

Kiekis kiekvienam sluoksniui	24
Pakuotė	Pardavimo pakuotė
Pakuotės rūšis	Dėžė
Skaičius ant padėklo	198

Didelio efektyvumo siurblys Wilo-Yonos PICO, valdomas elektroniniu būdu. Nereikalaujantis priežiūros prisukamas šlapiojo rotoriaus cirkuliacinis siurblys, atsparus blokavimui sinchroninis variklis, pagamintas pagal ECM technologiją, ir įmontuotas elektroninis galios reguliatorius bepakopiam dinaminio slėgio reguliavimui. Galima naudoti visuose šildymo ir kondicionavimo įrenginiuose. Reguliavimo režimą galima pasirinkti priklausomai nuo paskirties – radiatorių / grindų šildymo.

Standartinė įranga:

- iš anksto pasirenkami valdymo būdai optimaliam galios pritaikymui: Pastovus diferencinis slėgis ($\Delta p-c$), kintantis diferencinis slėgis ($\Delta p-v$); pastovus sūkių skaičius (3 valdymo kreivės)
- Integruota variklio apsauga
- LED rodmuo reikiamos darbinės vertės nustatymui, esamo vartojimo rodmuo vatais ir dabartiniu debitu m^3/h
- Automatinio atsiblokavimo funkcija
- Rankinė nuorinimo funkcija, skirta rotoriaus patalpai nuorinti
- Rankinis paleidimas iš naujo

Eksplotavimo duomenys

Darbinė terpė	Water
darbinės terpės temperatūra T	-10 °C
aplinkos temperatūra T	-10 °C
Maksimalus darbinis slėgis P_N	10 bar
Min. padavimo aukštis esant 50 °C	0,5 m
Min. padavimo aukštis esant 95 °C	3,0 m
Min. padavimo aukštis esant 110 °C	10,0 m

Variklio duomenys

Energijos vartojimo efektyvumo koeficientas (EEI)	0.18
Trikdžių emisija	EN 61000-6-3
Atsparumas trukdžiams	EN 61000-6-2
Maitinimo įtampa	1~230 V, 50/60 Hz
Vartojamoji galia $P_1 \max$	20,0 W
Sūkių dažnis min. n_{\min}	700 sūk./min.
Sūkių dažnis maks. n_{\max}	3400 sūk./min.
Variklio apsaugos klasė	IPX2D
Kabelio priveržiklis	1 x PG11

Medžiagos

Siurblio korpusas	Cast iron
Darbaratis	PP-GF40
Velenas	Nerūdijantis plienas
Guolio medžiaga	Metalu impregnuota anglis

Montavimo matmenys

Vamzdžio jungtis įsiurbimo pusėje	G 1½
Vamzdžio jungtis slėgio pusėje	G 1½
Montavimo ilgis l_0	130 mm

Informacija apie užsakymo pateikimą

Gamintojas	Wilo
Produkto žymėjimas	Yonos PICO 25/1-4-130
Grynoji masė (apyt.) m	2 kg
Prekės numeris	4215514

Hidraulinės įrangos duomenys

Maksimalus darbinis slėgis P_N	10 bar
Debitas Q_{max}	3,6 m ³ /h
Min. padavimo aukštis esant 50 °C	0,5 m
Min. padavimo aukštis esant 95 °C	3,0 m
Min. padavimo aukštis esant 110 °C	10,0 m
Min. darbinės terpės temperatūra T_{min}	-10 °C
Maks. darbinės terpės temperatūra T_{max}	95 °C
Max. fluid temperature for max. ambient temperature of +25 °C T_{max}	95 °C
Max. fluid temperature for max. ambient temperature of +40 °C T_{max}	95 °C
Min. aplinkos temperatūra T_{min}	-10 °C
Maks. aplinkos temperatūra T_{max}	40 °C

Medžiagos

Siurblio korpusas	Cast iron
Darbaratis	PP-GF40
Velenas	Nerūdijantis plienas
Guolio medžiaga	Metalu impregnuota anglis

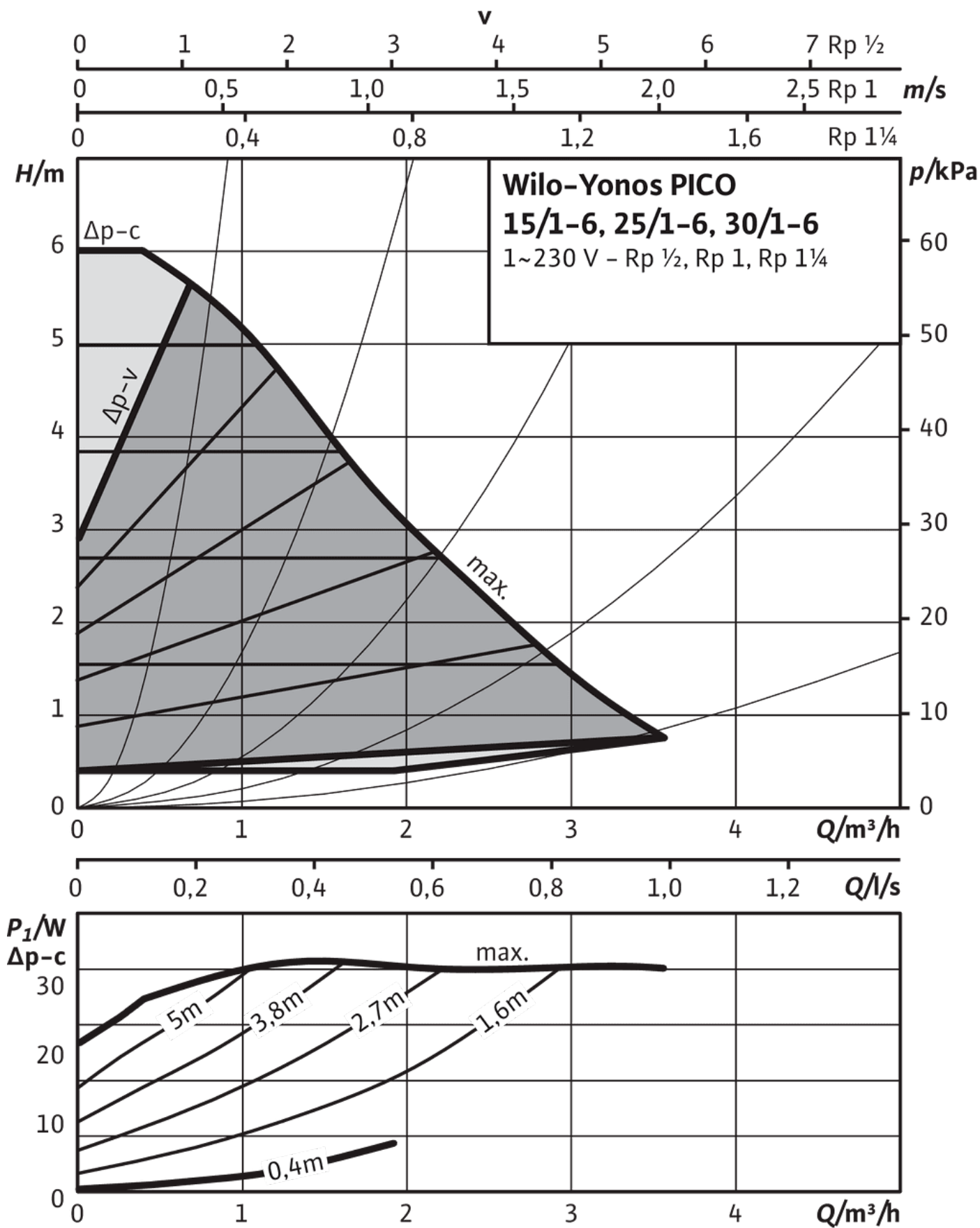
Variklio duomenys

Energijos vartojimo efektyvumo koeficientas (EEI)	0.20
Maitinimo įtampa	1~230 V ±10%, 50/60 Hz
Sūkių dažnis min. n_{min}	700 sūk./min.
Sūkių dažnis maks. n_{max}	4200 sūk./min.
Vartojamoji galia (min) $P_{1 min}$	3,0 W
Vartojamoji galia $P_{1 max}$	40,0 W
Trikdžių emisija	EN 61000-6-3
Atsparumas trukdžiams	EN 61000-6-2
Elektromagnetinis suderinamumas	EN 61800-3
Kabelio priveržiklis	1 x PG11
Izoliacijos klasė	F
Apsaugos klasė	IPX2D

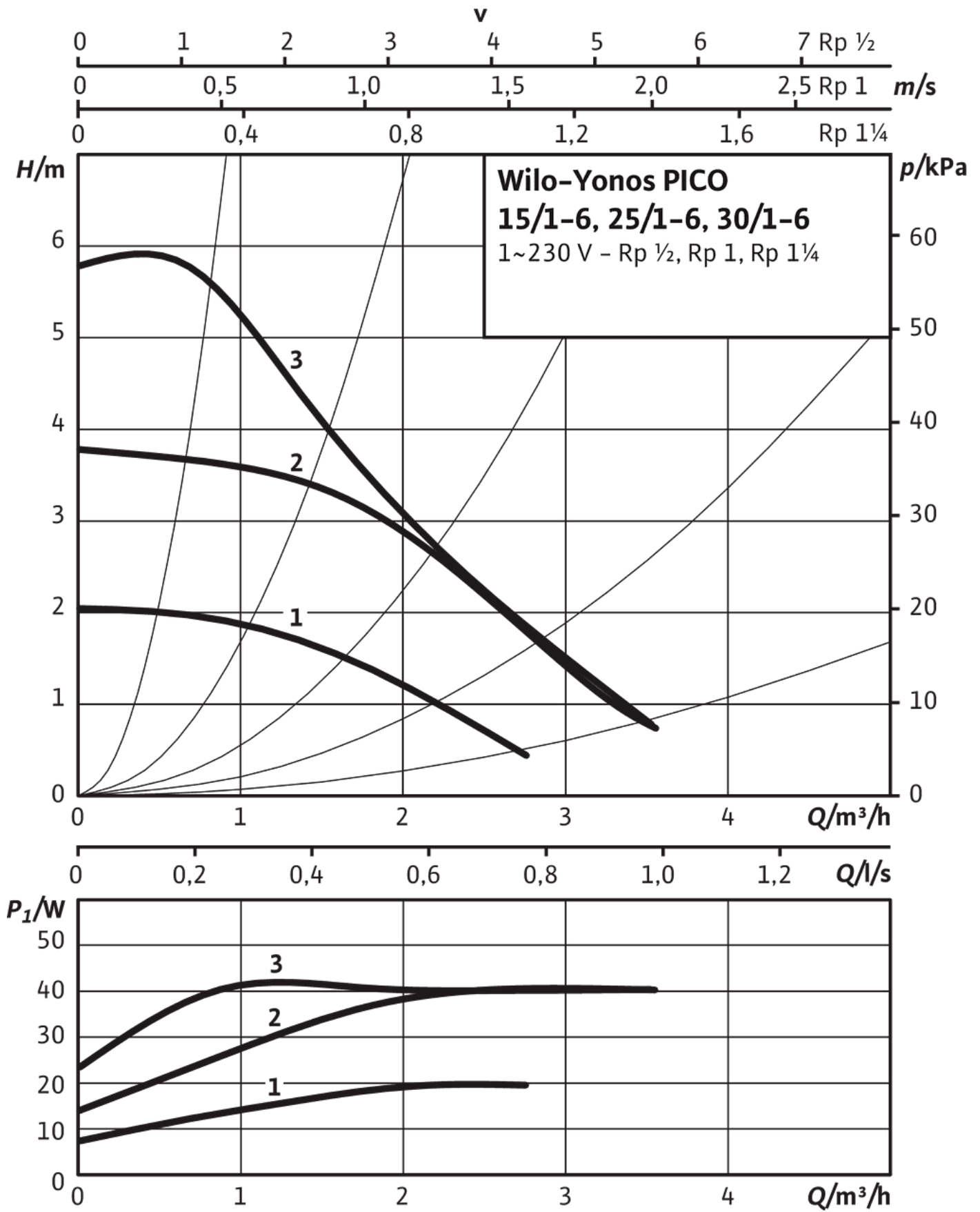
Montavimo matmenys

Vamzdžio jungtis slėgio pusėje	G 1½
Vamzdžio jungtis įsiurbimo pusėje	G 1½
Montavimo ilgis l_0	180 mm

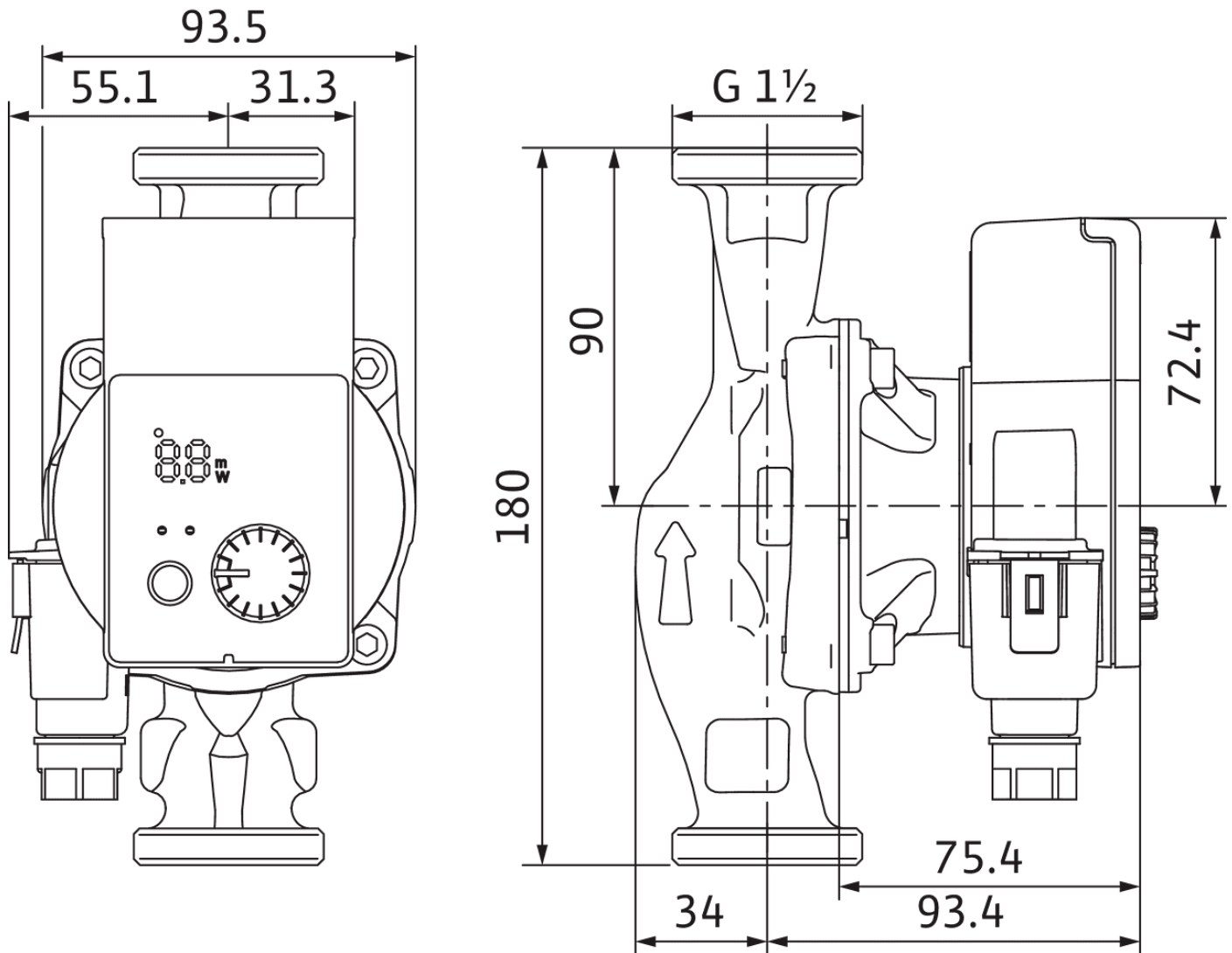
Yonos PICO 15/1-6, 25/1-6, 30/1-6, $\Delta p-v$ (variable)



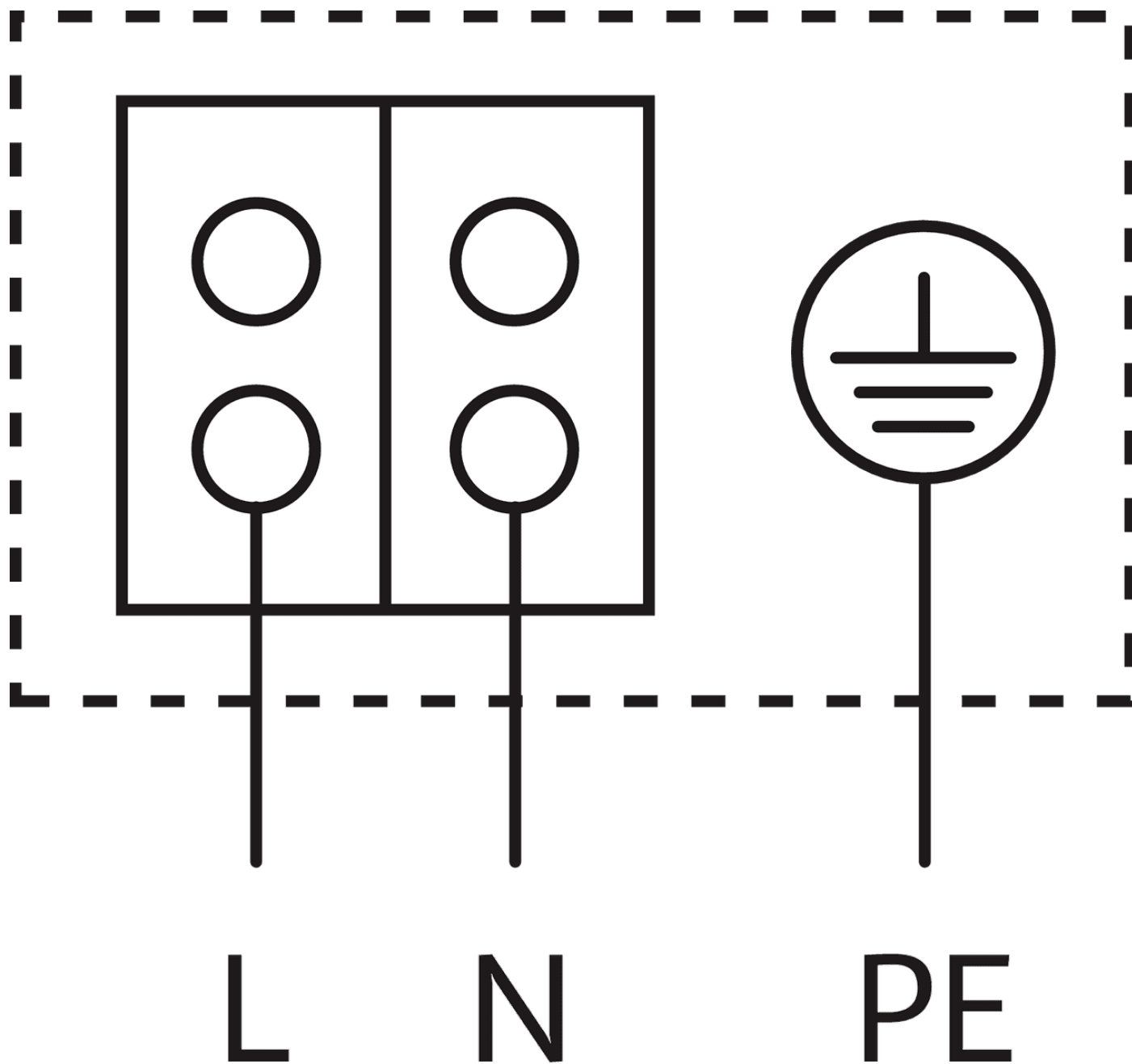
Yonos PICO 15/1-6, 25/1-6, 30/1-6, $\Delta p-c$ (constant)



4215515_ConGraph_yonos_pico_row_180_dim_01_1708



Eco PICO-NOVA



Atsparus blokavimui variklis

Vienfazis variklis (EM) 2-polis - 1~230 V, 50 Hz

Produkto duomenys

Gamintojas	Wilo
Produkto žymėjimas	Yonos PICO 25/1-6
Prekės numeris	4215515
EAN numeris	4048482758473
Spalva	Žalia
Mažiausias užsakymo kiekis	1
Turimumas rinkoje	2017-09-01

Dimension, weight

Ilgio matmuo su pakuote	194 mm
Ilgis <i>L</i>	180 mm
Aukščio matmuo su pakuote	105 mm
Aukštis <i>H</i>	102 mm
Pločio matmuo su pakuote	174 mm
Plotis <i>W</i>	131 mm
Bendroji masė (apyt.) <i>m</i>	2,0 kg
Grynoji masė (apyt.) <i>m</i>	2 kg

Packaging

Kiekis kiekvienam sluoksniui	24
Pakuotė	Pardavimo pakuotė
Pakuotės rūšis	Dėžė
Skaičius ant padėklo	198

Didelio efektyvumo siurblys Wilo-Yonos PICO, valdomas elektroniniu būdu. Nereikalaujantis priežiūros prisukamas šlapiojo rotoriaus cirkuliacinis siurblys, atsparus blokavimui sinchroninis variklis, pagamintas pagal ECM technologiją, ir įmontuotas elektroninis galios reguliatorius bepakopiam dinaminio slėgio reguliavimui. Galima naudoti visuose šildymo ir kondicionavimo įrenginiuose. Reguliavimo režimą galima pasirinkti priklausomai nuo paskirties – radiatorių / grindų šildymo.

Standartinė įranga:

- iš anksto pasirenkami valdymo būdai optimaliam galios pritaikymui: Pastovus diferencinis slėgis ($\Delta p-c$), kintantis diferencinis slėgis ($\Delta p-v$); pastovus sūkių skaičius (3 valdymo kreivės)
- Integruota variklio apsauga
- LED rodmuo reikiamos darbinės vertės nustatymui, esamo vartojimo rodmuo vatais ir dabartiniu debitu m^3/h
- Automatinio atsiblokavimo funkcija
- Rankinė nuorinimo funkcija, skirta rotoriaus patalpai nuorinti
- Rankinis paleidimas iš naujo

Eksplotavimo duomenys

Darbinė terpė	Water
darbinės terpės temperatūra T	-10 °C
aplinkos temperatūra T	-10 °C
Maksimalus darbinis slėgis P_N	10 bar
Min. padavimo aukštis esant 50 °C	0,5 m
Min. padavimo aukštis esant 95 °C	3,0 m
Min. padavimo aukštis esant 110 °C	10,0 m

Variklio duomenys

Energijos vartojimo efektyvumo koeficientas (EEI)	0.20
Trikdžių emisija	EN 61000-6-3
Atsparumas trukdžiams	EN 61000-6-2
Maitinimo įtampa	1~230 V, 50/60 Hz
Vartojamoji galia $P_1 \max$	40,0 W
Sūkių dažnis min. n_{\min}	700 sūk./min.
Sūkių dažnis maks. n_{\max}	4200 sūk./min.
Variklio apsaugos klasė	IPX2D
Kabelio priveržiklis	1 x PG11

Medžiagos

Siurblio korpusas	Cast iron
Darbaratis	PP-GF40
Velenas	Nerūdijantis plienas
Guolio medžiaga	Metalu impregnuota anglis

Montavimo matmenys

Vamzdžio jungtis įsiurbimo pusėje	G 1½
Vamzdžio jungtis slėgio pusėje	G 1½
Montavimo ilgis l_0	180 mm

Informacija apie užsakymo pateikimą

Gamintojas	Wilo
Produkto žymėjimas	Yonos PICO 25/1-6
Grynoji masė (apyt.) m	2 kg
Prekės numeris	4215515

Hidraulinės įrangos duomenys

Maksimalus darbinis slėgis P_N	10 bar
Debitas Q_{max}	3,6 m ³ /h
Min. padavimo aukštis esant 50 °C	0,5 m
Min. padavimo aukštis esant 95 °C	3,0 m
Min. padavimo aukštis esant 110 °C	10,0 m
Min. darbinės terpės temperatūra T_{min}	-10 °C
Maks. darbinės terpės temperatūra T_{max}	95 °C
Max. fluid temperature for max. ambient temperature of +25 °C T_{max}	95 °C
Max. fluid temperature for max. ambient temperature of +40 °C T_{max}	95 °C
Min. aplinkos temperatūra T_{min}	-10 °C
Maks. aplinkos temperatūra T_{max}	40 °C

Medžiagos

Siurblio korpusas	Cast iron
Darbaratis	PP-GF40
Velenas	Nerūdijantis plienas
Guolio medžiaga	Metalu impregnuota anglis

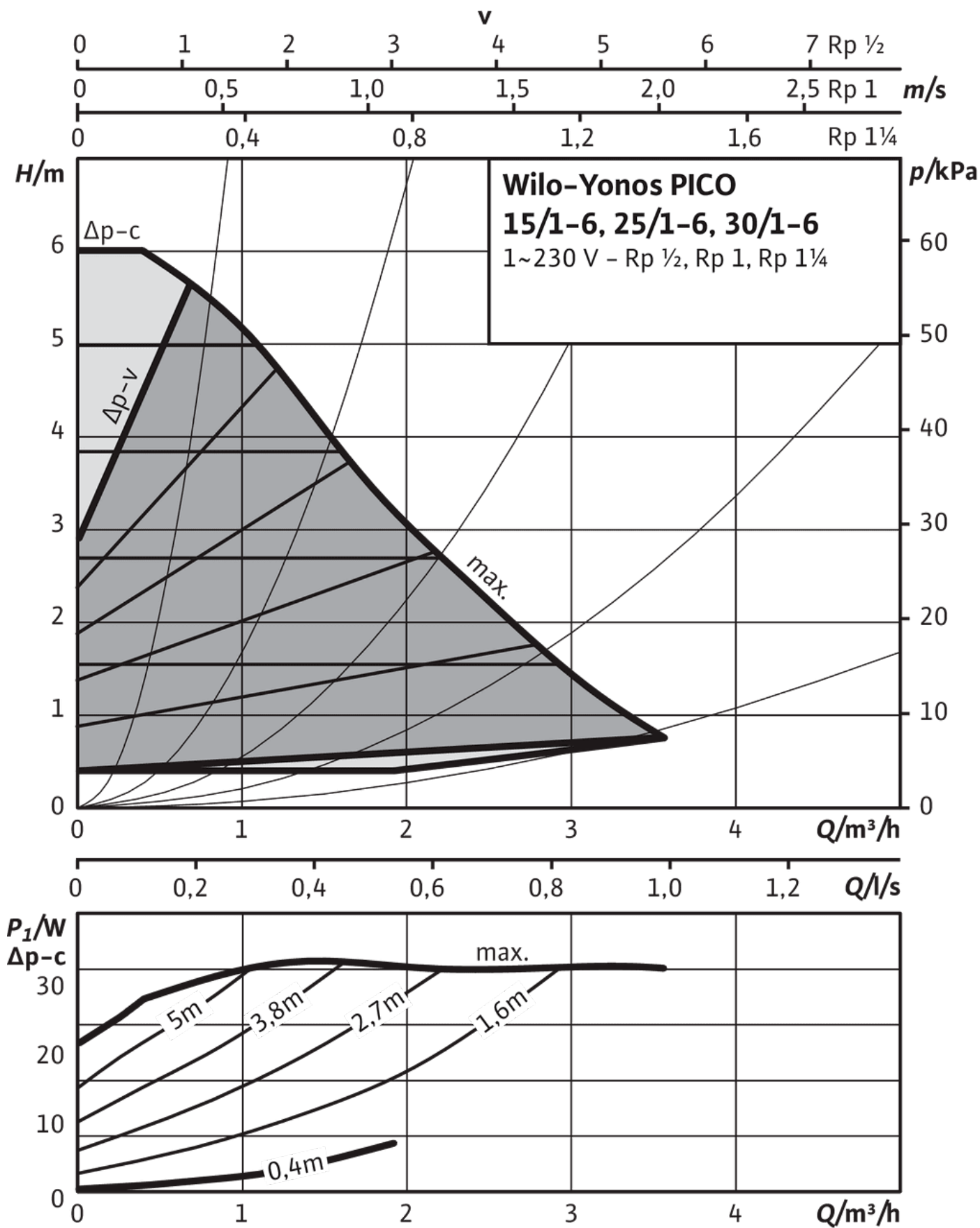
Variklio duomenys

Energijos vartojimo efektyvumo koeficientas (EEI)	0.20
Maitinimo įtampa	1~230 V ±10%, 50/60 Hz
Sūkių dažnis min. n_{min}	700 sūk./min.
Sūkių dažnis maks. n_{max}	4200 sūk./min.
Vartojamoji galia (min) $P_{1 min}$	3,0 W
Vartojamoji galia $P_{1 max}$	40,0 W
Trikdžių emisija	EN 61000-6-3
Atsparumas trukdžiams	EN 61000-6-2
Elektromagnetinis suderinamumas	EN 61800-3
Kabelio priveržiklis	1 x PG11
Izoliacijos klasė	F
Apsaugos klasė	IPX2D

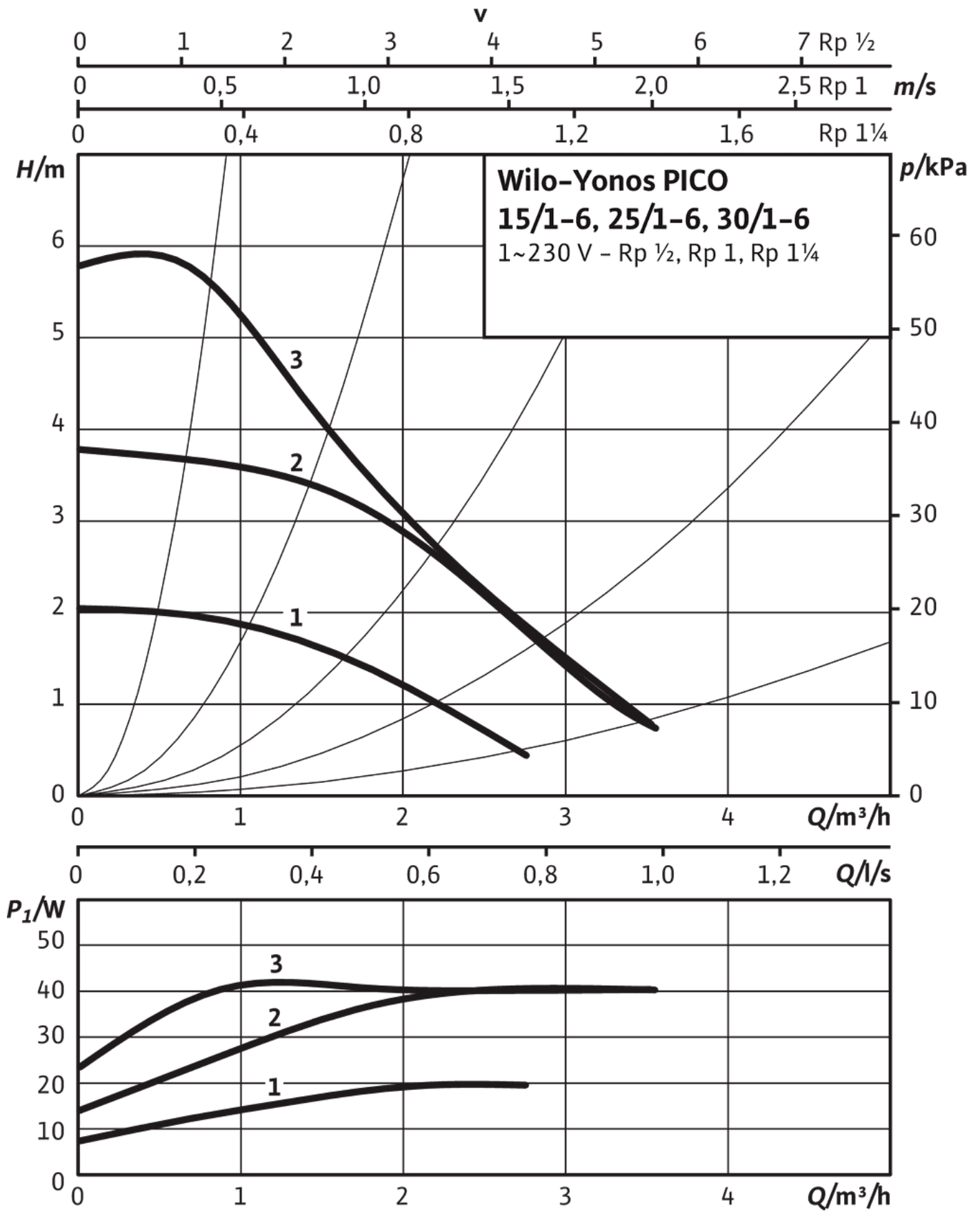
Montavimo matmenys

Vamzdžio jungtis slėgio pusėje	G 1½
Vamzdžio jungtis įsiurbimo pusėje	G 1½
Montavimo ilgis l_0	130 mm

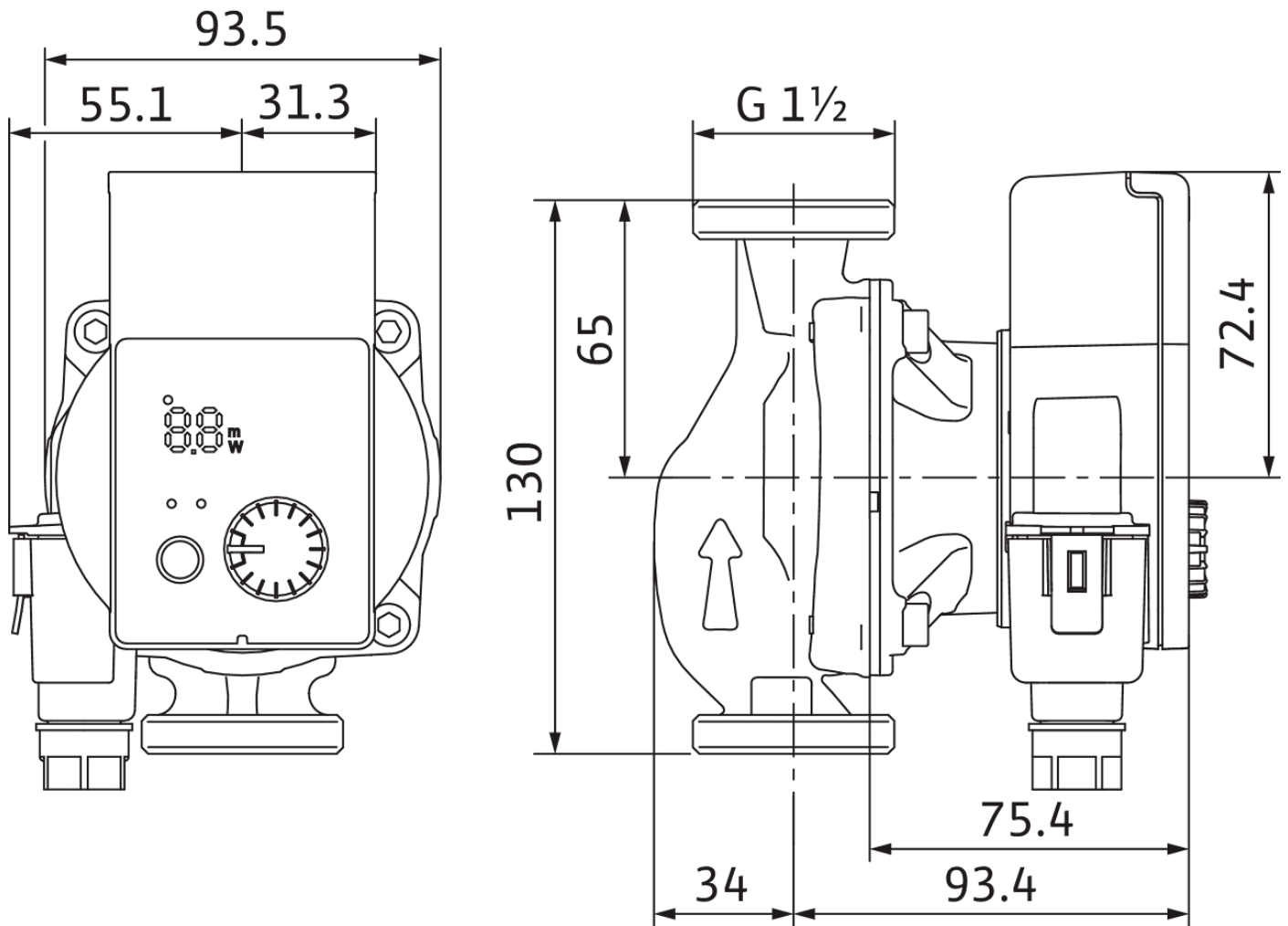
Yonos PICO 15/1-6, 25/1-6, 30/1-6, $\Delta p-v$ (variable)



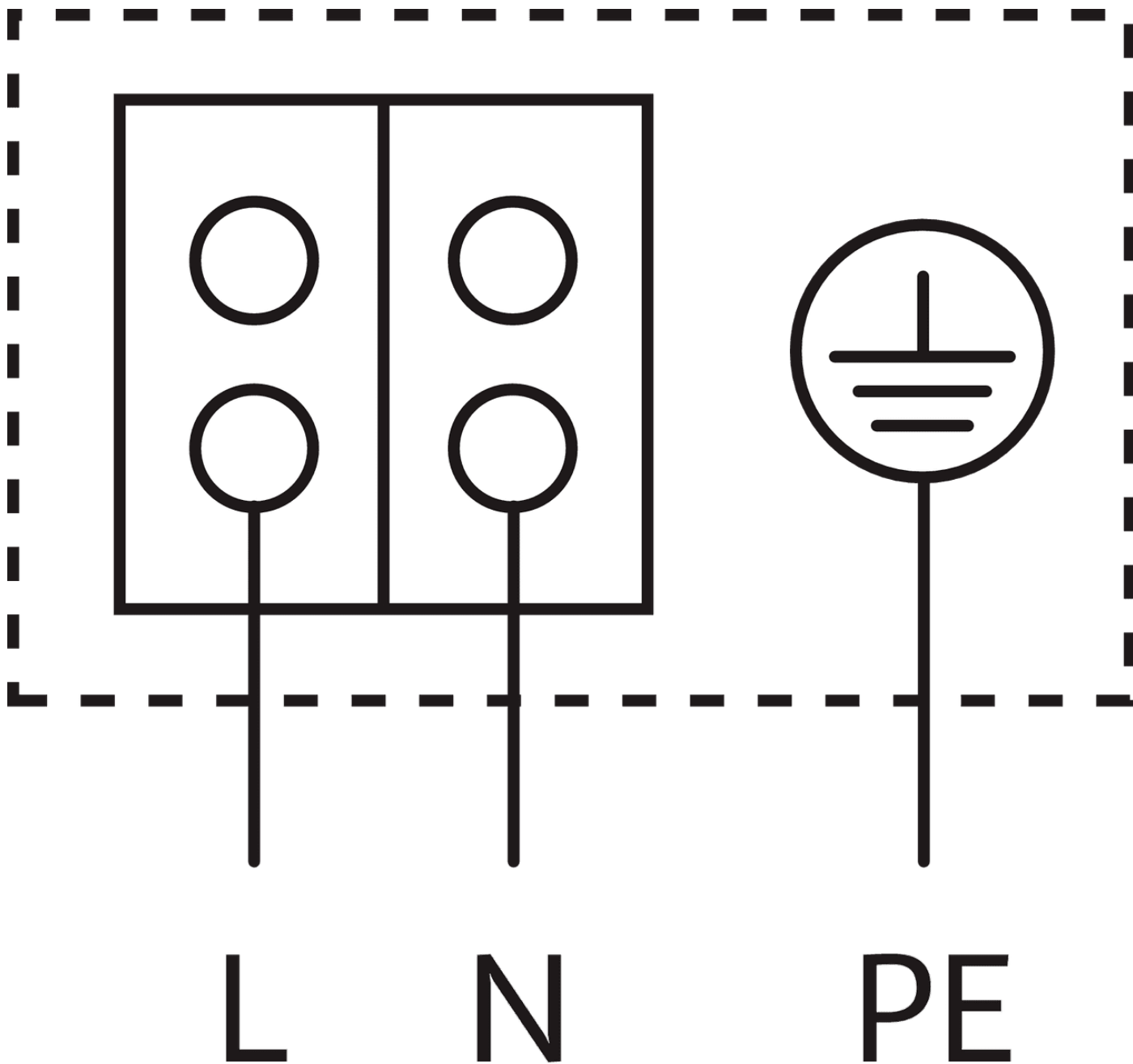
Yonos PICO 15/1-6, 25/1-6, 30/1-6, $\Delta p-c$ (constant)



4215516_ConGraph_yonos_pico_row_130_dim_01_1708



Eco PICO-NOVA



Atsparus blokavimui variklis

Vienfazis variklis (EM) 2-polis - 1~230 V, 50 Hz

Produkto duomenys

Gamintojas	Wilo
Produkto žymėjimas	Yonos PICO 25/1-6-130
Prekės numeris	4215516
EAN numeris	4048482758480
Spalva	Žalia
Mažiausias užsakymo kiekis	1
Turimumas rinkoje	2017-09-01

Dimension, weight

Ilgio matmuo su pakuote	194 mm
Ilgis <i>L</i>	138 mm
Aukščio matmuo su pakuote	105 mm
Aukštis <i>H</i>	102 mm
Pločio matmuo su pakuote	174 mm
Plotis <i>W</i>	131 mm
Bendroji masė (apyt.) <i>m</i>	1,9 kg
Grynoji masė (apyt.) <i>m</i>	2 kg

Packaging

Kiekis kiekvienam sluoksniui	24
Pakuotė	Pardavimo pakuotė
Pakuotės rūšis	Dėžė
Skaičius ant padėklo	198

Didelio efektyvumo siurblys Wilo-Yonos PICO, valdomas elektroniniu būdu. Nereikalaujantis priežiūros prisukamas šlapiojo rotoriaus cirkuliacinis siurblys, atsparus blokavimui sinchroninis variklis, pagamintas pagal ECM technologiją, ir įmontuotas elektroninis galios reguliatorius bepakopiam dinaminio slėgio reguliavimui. Galima naudoti visuose šildymo ir kondicionavimo įrenginiuose. Reguliavimo režimą galima pasirinkti priklausomai nuo paskirties – radiatorių / grindų šildymo.

Standartinė įranga:

- iš anksto pasirenkami valdymo būdai optimaliam galios pritaikymui: Pastovus diferencinis slėgis ($\Delta p-c$), kintantis diferencinis slėgis ($\Delta p-v$); pastovus sūkių skaičius (3 valdymo kreivės)
- Integruota variklio apsauga
- LED rodmuo reikiamos darbinės vertės nustatymui, esamo vartojimo rodmuo vatais ir dabartiniu debitu m^3/h
- Automatinio atsiblokavimo funkcija
- Rankinė nuorinimo funkcija, skirta rotoriaus patalpai nuorinti
- Rankinis paleidimas iš naujo

Eksplotavimo duomenys

Darbinė terpė	Water
darbinės terpės temperatūra T	-10 °C
aplinkos temperatūra T	-10 °C
Maksimalus darbinis slėgis PW	10 bar
Min. padavimo aukštis esant 50 °C	0,5 m
Min. padavimo aukštis esant 95 °C	3,0 m
Min. padavimo aukštis esant 110 °C	10,0 m

Variklio duomenys

Energijos vartojimo efektyvumo koeficientas (EEI)	0.20
Trikdžių emisija	EN 61000-6-3
Atsparumas trukdžiams	EN 61000-6-2
Maitinimo įtampa	1~230 V, 50/60 Hz
Vartojamoji galia $P_1 \max$	40,0 W
Sūkių dažnis min. n_{\min}	700 sūk./min.
Sūkių dažnis maks. n_{\max}	4200 sūk./min.
Variklio apsaugos klasė	IPX2D
Kabelio priveržiklis	1 x PG11

Medžiagos

Siurblio korpusas	Cast iron
Darbaratis	PP-GF40
Velenas	Nerūdijantis plienas
Guolio medžiaga	Metalu impregnuota anglis

Montavimo matmenys

Vamzdžio jungtis įsiurbimo pusėje	G 1½
Vamzdžio jungtis slėgio pusėje	G 1½
Montavimo ilgis l_0	130 mm

Informacija apie užsakymo pateikimą

Gamintojas	Wilo
Produkto žymėjimas	Yonos PICO 25/1-6-130
Grynoji masė (apyt.) m	2 kg
Prekės numeris	4215516

Hidraulinės įrangos duomenys

Maksimalus darbinis slėgis P_N	10 bar
Debitas Q_{max}	4,4 m ³ /h
Min. padavimo aukštis esant 50 °C	0,5 m
Min. padavimo aukštis esant 95 °C	3,0 m
Min. padavimo aukštis esant 110 °C	10,0 m
Min. darbinės terpės temperatūra T_{min}	-10 °C
Maks. darbinės terpės temperatūra T_{max}	95 °C
Max. fluid temperature for max. ambient temperature of +25 °C T_{max}	95 °C
Max. fluid temperature for max. ambient temperature of +40 °C T_{max}	95 °C
Min. aplinkos temperatūra T_{min}	-10 °C
Maks. aplinkos temperatūra T_{max}	40 °C

Medžiagos

Siurblio korpusas	Cast iron
Darbaratis	PP-GF40
Velenas	Nerūdijantis plienas
Guolio medžiaga	Metalu impregnuota anglis

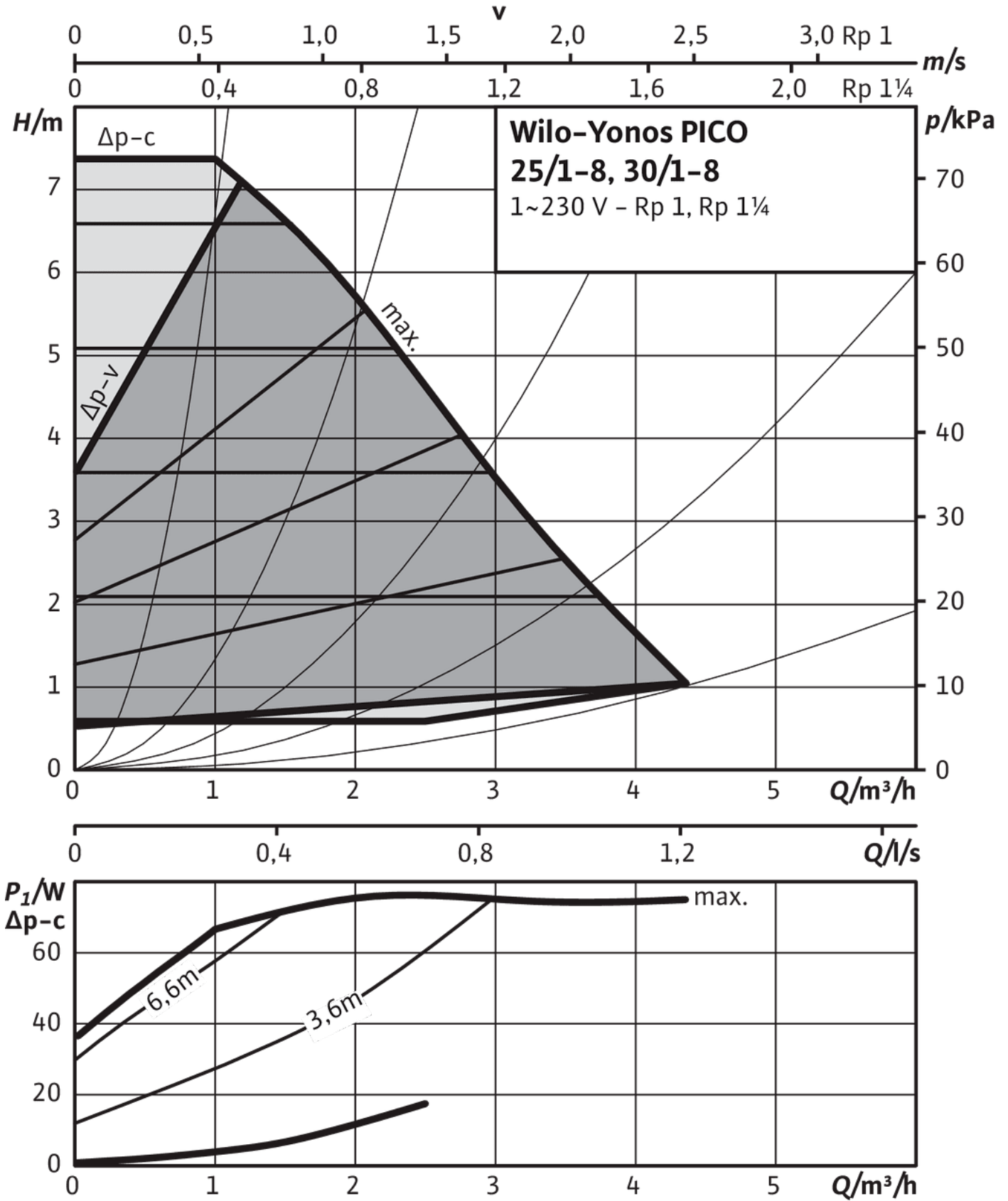
Variklio duomenys

Energijos vartojimo efektyvumo koeficientas (EEI)	0.23
Maitinimo įtampa	1~230 V ±10%, 50/60 Hz
Sūkių dažnis min. n_{min}	500 sūk./min.
Sūkių dažnis maks. n_{max}	4800 sūk./min.
Vartojamoji galia (min) $P_{1 min}$	3,0 W
Vartojamoji galia $P_{1 max}$	75,0 W
Trikdžių emisija	EN 61000-6-3
Atsparumas trukdžiams	EN 61000-6-2
Elektromagnetinis suderinamumas	EN 61800-3
Kabelio priveržiklis	1 x PG11
Izoliacijos klasė	F
Apsaugos klasė	IPX2D

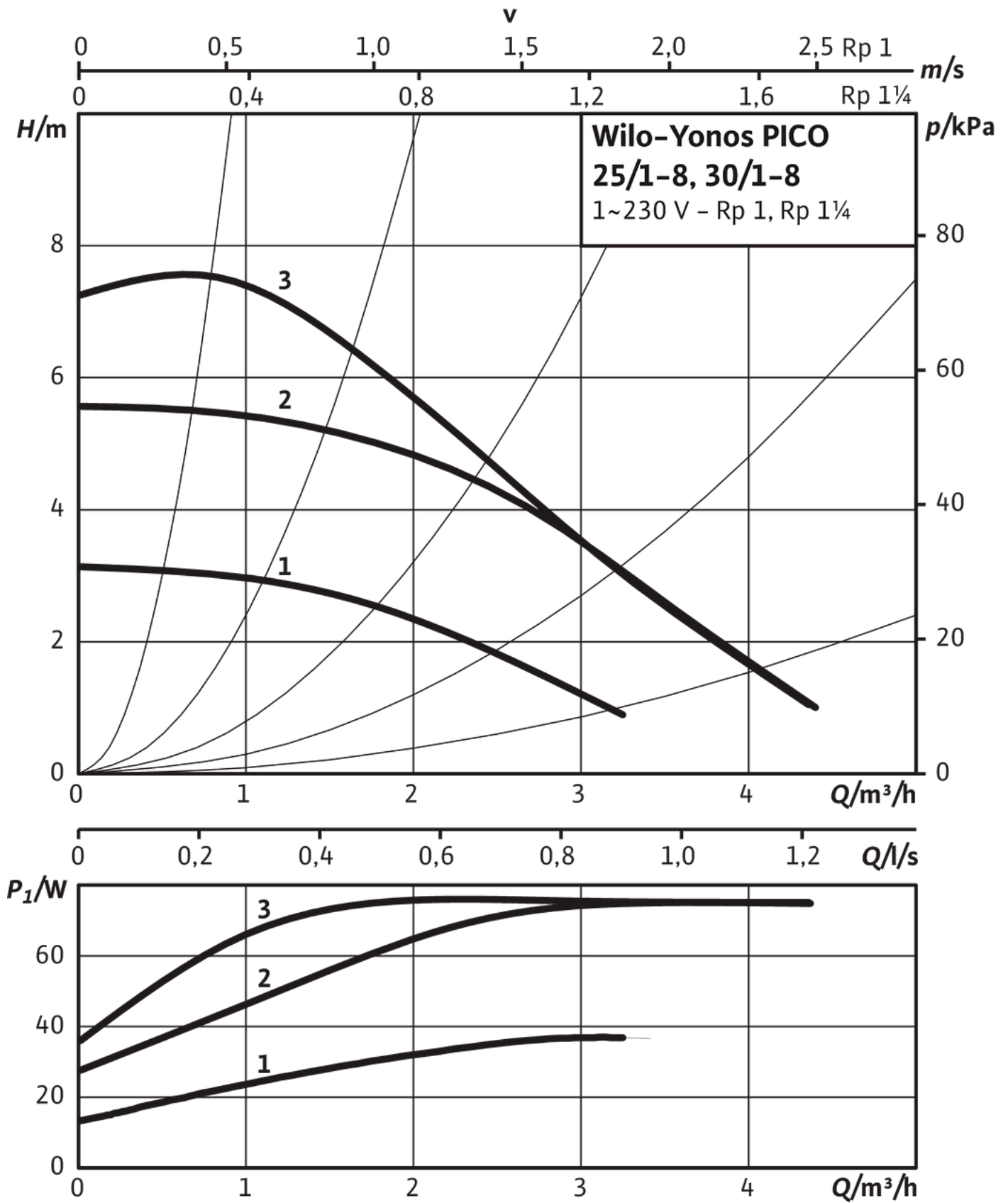
Montavimo matmenys

Vamzdžio jungtis slėgio pusėje	G 1½
Vamzdžio jungtis įsiurbimo pusėje	G 1½
Montavimo ilgis l_0	180 mm

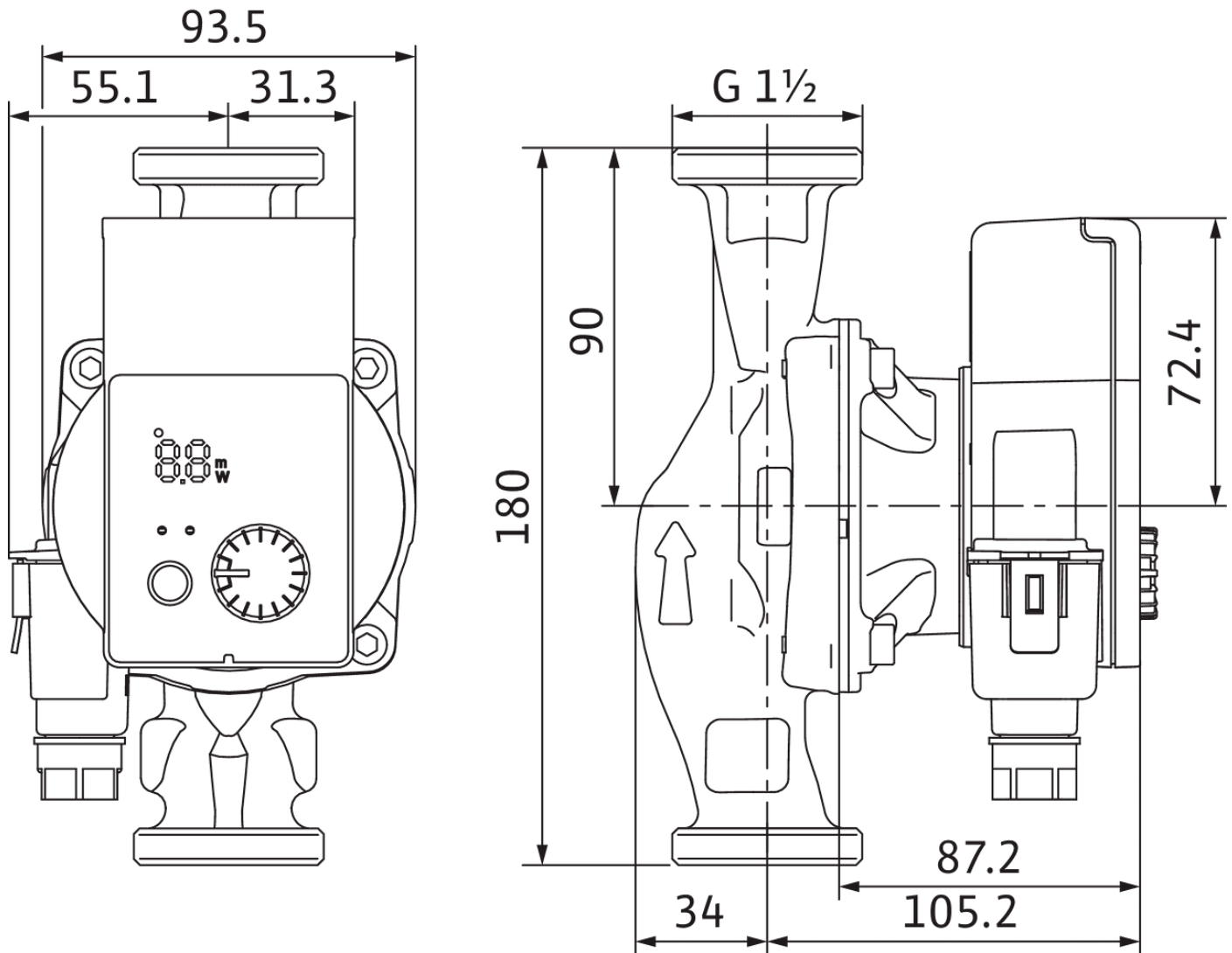
Yonos PICO 25/1-8, 30/1-8, $\Delta p-v$ (variable)



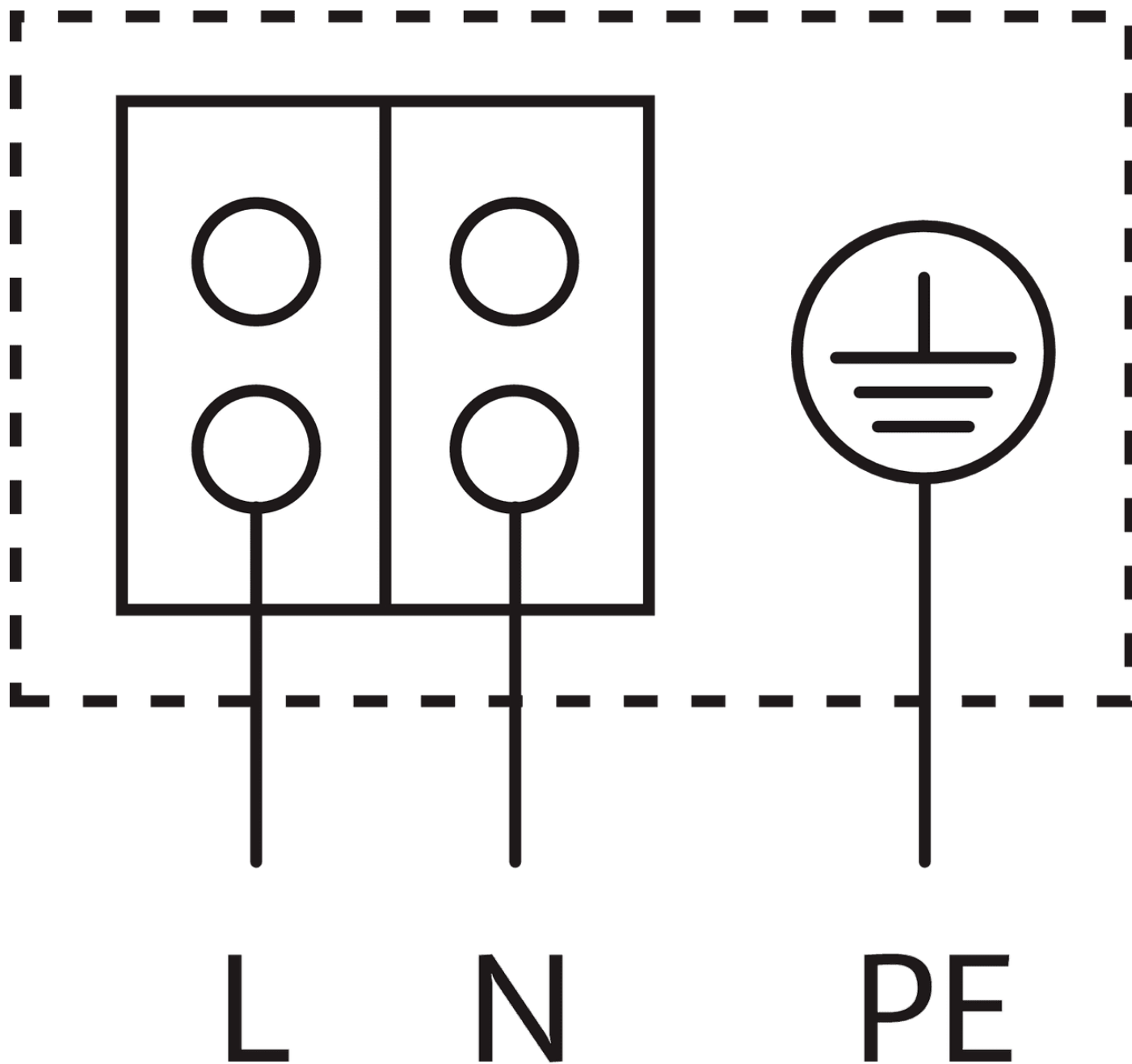
Yonos PICO 25/1-8, 30/1-8, $\Delta p-c$ (constant)



4215517_ConGraph_yonos_pico_row_180_dim_01_1708



Eco PICO-NOVA



Atsparus blokavimui variklis

Vienfazis variklis (EM) 2-polis - 1~230 V, 50 Hz

Produkto duomenys

Gamintojas	Wilo
Produkto žymėjimas	Yonos PICO 25/1-8
Prekės numeris	4215517
EAN numeris	4048482758497
Spalva	Žalia
Mažiausias užsakymo kiekis	1
Turimumas rinkoje	2017-09-01

Dimension, weight

Ilgio matmuo su pakuote	194 mm
Ilgis <i>L</i>	180 mm
Aukščio matmuo su pakuote	105 mm
Aukštis <i>H</i>	102 mm
Pločio matmuo su pakuote	174 mm
Plotis <i>W</i>	143 mm
Bendroji masė (apyt.) <i>m</i>	2,3 kg
Grynoji masė (apyt.) <i>m</i>	2 kg

Packaging

Kiekis kiekvienam sluoksniui	24
Pakuotė	Pardavimo pakuotė
Pakuotės rūšis	Dėžė
Skaičius ant padėklo	198

Didelio efektyvumo siurblys Wilo-Yonos PICO, valdomas elektroniniu būdu. Nereikalaujantis priežiūros prisukamas šlapiojo rotoriaus cirkuliacinis siurblys, atsparus blokavimui sinchroninis variklis, pagamintas pagal ECM technologiją, ir įmontuotas elektroninis galios reguliatorius bepakopiam dinaminio slėgio reguliavimui. Galima naudoti visuose šildymo ir kondicionavimo įrenginiuose. Reguliavimo režimą galima pasirinkti priklausomai nuo paskirties – radiatorių / grindų šildymo.

Standartinė įranga:

- iš anksto pasirenkami valdymo būdai optimaliam galios pritaikymui: Pastovus diferencinis slėgis ($\Delta p-c$), kintantis diferencinis slėgis ($\Delta p-v$); pastovus sūkių skaičius (3 valdymo kreivės)
- Integruota variklio apsauga
- LED rodmuo reikiamos darbinės vertės nustatymui, esamo vartojimo rodmuo vatais ir dabartiniu debitu m^3/h
- Automatinio atsiblokavimo funkcija
- Rankinė nuorinimo funkcija, skirta rotoriaus patalpai nuorinti
- Rankinis paleidimas iš naujo

Eksplotavimo duomenys

Darbinė terpė	Water
darbinės terpės temperatūra T	-10 °C
aplinkos temperatūra T	-10 °C
Maksimalus darbinis slėgis PW	10 bar
Min. padavimo aukštis esant 50 °C	0,5 m
Min. padavimo aukštis esant 95 °C	3,0 m
Min. padavimo aukštis esant 110 °C	10,0 m

Variklio duomenys

Energijos vartojimo efektyvumo koeficientas (EEI)	0.23
Trikdžių emisija	EN 61000-6-3
Atsparumas trukdžiams	EN 61000-6-2
Maitinimo įtampa	1~230 V, 50/60 Hz
Vartojamoji galia $P_1 \max$	75,0 W
Sūkių dažnis min. n_{\min}	500 sūk./min.
Sūkių dažnis maks. n_{\max}	4800 sūk./min.
Variklio apsaugos klasė	IPX2D
Kabelio priveržiklis	1 x PG11

Medžiagos

Siurblio korpusas	Cast iron
Darbaratis	PP-GF40
Velenas	Nerūdijantis plienas
Guolio medžiaga	Metalu impregnuota anglis

Montavimo matmenys

Vamzdžio jungtis įsiurbimo pusėje	G 1½
Vamzdžio jungtis slėgio pusėje	G 1½
Montavimo ilgis l_0	180 mm

Informacija apie užsakymo pateikimą

Gamintojas	Wilo
Produkto žymėjimas	Yonos PICO 25/1-8
Grynoji masė (apyt.) m	2 kg
Prekės numeris	4215517