

Duomenų lapas

Hidraulinės įrangos duomenys

Maksimalus darbinis slėgis P_N	2 bar
Darbaračio konstrukcijos tipas	Atviras daugiakanalis darbaratis
Laisvasis hidraulikos praėjimo skersmuo	10 mm
Didž. panardinimo gylis	1 m
Min. darbinės terpės temperatūra T_{min}	3 °C
Maks. darbinės terpės temperatūra T_{max}	35 °C
Min. aplinkos temperatūra T_{min}	3 °C
Maks. aplinkos temperatūra T_{max}	35 °C

Variklio duomenys

Maitinimo įtampa	1~230 V, 50 Hz
Įtampos nuokrypis	±10 %
Galios faktorius $\cos \phi$	0.92
Nominali variklio galia P_2	0,25 kW
Vartojamoji galia $P_{1 max}$	320 W
Vardinė srovė I_N	1,5 A
Paleidimo srovė I	2,4 A
Įjungimo būdas	Tiesioginis tinkle (DOL)
Nominalios apsukos n	2900 1/min
Maks. įsijungimo dažnis t	50 1/h
Izoliacijos klasė	F
Apsaugos klasė	IP68
Darbo režimas (panardinus)	S1
Darbo režimas (nepanardinus)	S3-25%

Kabelis

Sujungimo kabelio ilgis	4 m
Kabelio tipas	H07RN-F
Kabelio skerspjūvis	3G1 mm ²
Tinklo kištukas	CEE7/7 (Schuko)
Jungimo kabelio tipas	Neatjungiamas

Įranga/funkcija

Plūdinis jungiklis	taip
Apsaugos nuo sprogo tipo	-
Variklio apsauga	Bimetalas

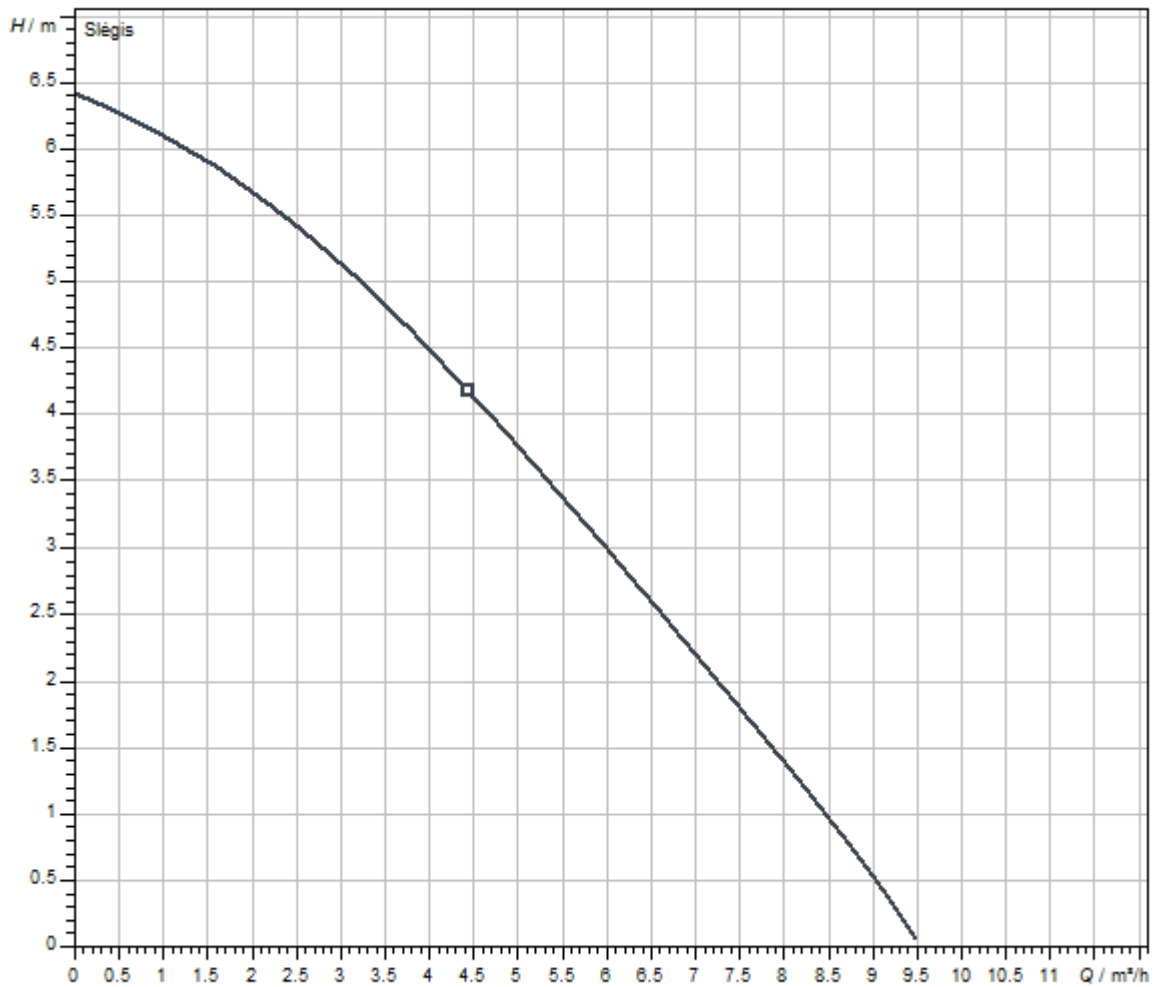
Medžiagos

Siurblio korpusas	PP-GF30
Darbaratis	PPE/PS-GF20
Sandariklio medžiaga iš siurblio pusės	BQ1PFF
Sandariklio medžiaga iš variklio pusės	NBR
Sandariklio medžiaga	NBR
Variklio medžiaga	nerūdijantysis plienas

Montavimo matmenys

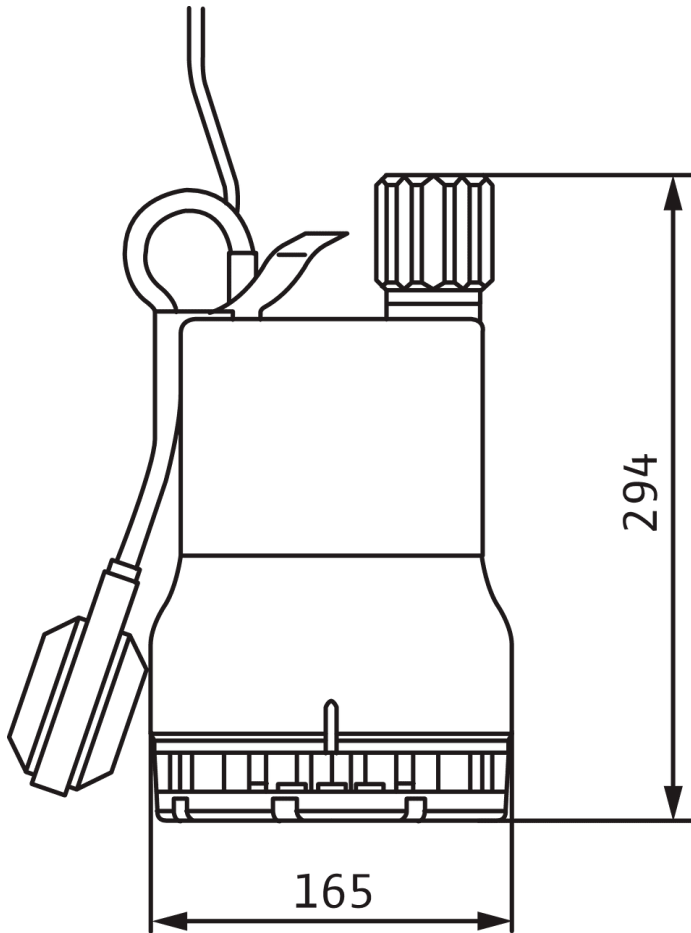
Vamzdžio jungtis slėgio pusėje	G 1¼
-----------------------------------	------

Kreivės



Matmenys ir brėžiniai

Wilo-Drain TM 32



Užsakymo informacija

Produkto duomenys

Gamintojas	Wilo
Produkto žymėjimas	Drain TM 32/7
Prekės numeris	4048412
EAN numeris	4016322477419
Spalva	žalias / juodas
Mažiausias užsakymo kiekis	1
Turimumas rinkoje	2010-01-01

Pakuotė

Kiekis kiekvienam sluoksniui	1
Pakuotė	Pardavimo pakuotė
Pakuotės rūšis	Dėžė
Skaičius ant padėklo	1

Masė ir matmenys

Ilgio matmuo su pakuote	198 mm
Ilgis <i>L</i>	165 mm
Aukščio matmuo su pakuote	316 mm
Aukštis <i>H</i>	294 mm
Pločio matmuo su pakuote	202 mm
Plotis <i>W</i>	165 mm
Bendroji masė (apyt.) <i>m</i>	5,2 kg
Grynoji masė (apyt.) <i>m</i>	4,7 kg

Aprašymas

Visiškai užliejamas panardinamasis nutekamojo vandens siurblys kilnojamam panardinamajam montavimui, skirtas nuotekoms be fekalijų ir nutekamiesiems vandenims pumpuoti. Hidraulinės sistemos korpusas ir darbaratis iš plastiko, variklio korpusas iš nerūdijančio plieno. Hidraulika su vertikaliu slėgio įvadu, žarnos jungtimi ir atviru daugiakanaliu darbaračiu. Aušinimo apvaskalu aušinamas kintamosios

srovės variklis (aušinama pumpavimo terpėje tarp siurblio ir variklio korpuso) su integruotu darbinio kondensatoriumi ir savaime įsijungiančiu terminės variklio kontrolės įtaisu. Sujungimo kabelis su įžemintu kištuku ir plūdiniu jungikliu automatiniam lygio valdymui. Terpės pusėje sandarinama su mechaniniu sandarikliu, variklio pusėje – su veleno sandarinimo žiedu.

Eksplotavimo duomenys

Didž. darbinės terpės temperatūra, trumpalaikė iki 3 min. T	90 °C
---------------------------------------------------------------	-------

Produkto duomenys

Darbaračio konstrukcijos tipas	Atviras daugiakanalis darbaratis
--------------------------------	----------------------------------

Laisvasis hidraulikos praėjimo skersmuo	10 mm
-----------------------------------------	-------

Maksimalus darbinis slėgis P_N	2 bar
----------------------------------	-------

Didž. panardinimo gylis	1 m
-------------------------	-----

darbinės terpės temperatūra T	3 °C
---------------------------------	------

Variklio duomenys

Maitinimo įtampa	1–230 V, 50 Hz
------------------	----------------

Įtampos nuokrypis	±10 %
-------------------	-------

Galios faktorius $\cos \phi$	0.92
------------------------------	------

Nominali variklio galia P_2	0,25 kW
-------------------------------	---------

Vartojamoji galia $P_{1 \max}$	0,32 kW
--------------------------------	---------

Vardinė srovė I_N	1,5 A
---------------------	-------

Įjungimo būdas	Tiesioginis tinkle (DOL)
----------------	--------------------------

Nominalios apsukos n	2900 1/min
------------------------	------------

Maks. įsijungimo dažnis t	50 1/h
-----------------------------	--------

Izoliacijos klasė	F
-------------------	---

Apsaugos klasė	IP68
----------------	------

Darbo režimas (panardinus)	S1
----------------------------	----

Darbo režimas (napanardinus)	S3-25%
------------------------------	--------

Kabelis

Sujungimo kabelio ilgis	4 m
-------------------------	-----

Kabelio tipas	H07RN-F
---------------	---------

Kabelio skerspjūvis	3G1 mm ²
---------------------	---------------------

Tinklo kištukas	CEE7/7 (Schuko)
-----------------	-----------------

Jungimo kabelio tipas	Neatjungiamas
-----------------------	---------------

Įranga/funkcija

Plūdinis jungiklis	taip
--------------------	------

Apsaugos nuo sprogo tipo	-
--------------------------	---

Variklio apsauga	Bimetalo
------------------	----------

Medžiagos

Siurblio korpusas	PP-GF30
-------------------	---------

Darbaratis	PPE/PS-GF20
------------	-------------

Velenas	nerūdijantysis plienas
---------	------------------------

Sandariklio medžiaga iš siurblio pusės	BQ1PFF
----------------------------------------	--------

Sandariklio medžiaga iš variklio pusės	NBR
----------------------------------------	-----

Sandariklio medžiaga	NBR
----------------------	-----

Variklio medžiaga	nerūdijantysis plienas
-------------------	------------------------

Montavimo matmenys

Vamzdžio jungtis įsiurbimo pusėje	-
-----------------------------------	---

Vamzdžio jungtis slėgio pusėje	G 1¼
--------------------------------	------

Informacija apie užsakymo pateikimą

Gamintojas	Wilo
Produkto žymėjimas	Drain TM 32/7
Grynoji masė (apyt.) <i>m</i>	4,7 kg
Prekės numeris	4048412

Techninė pagalba

„Wilo“ jau ilgą laiką bendradarbiauja su montuotojais ir sistemų gamintojais. Svarbi mūsų partnerystės filosofijos dalį apima „Wilo“ klientų aptarnavimas. Kartu sukursime jūsų individualius reikalavimus atitinkančią paslaugų koncepciją, o savo žiniomis ir asmeniniais patarimais užtikrinsime, kad jūsų sistemos veiktų efektyviai, patikimai ir ekonomiškai. Mūsų kompetentingi „Wilo“ techninės priežiūros specialistai padės jums greitai, patikimai ir laiku.

Rekomenduojamos paslaugos

Nuotekų siurblių perdavimas eksploatuoti	2219491
„Wilo-Live Assistant“ paslauga	2216415

Kitos paslaugos

Extended Warranty Drainage pumps	2219465
Nuotekų siurblio techninė priežiūra BASIC	2219540
Nuotekų siurblio techninė priežiūra COMFORT	2219514
Nuotekų siurblių techninė priežiūra PREMIUM	2219567
Nuotekų siurblių įrenginių optimizavimas	2219278
Nuotekų siurblių „Energy Solutions“	2219313
Nuotekų siurblių remontas	2219632