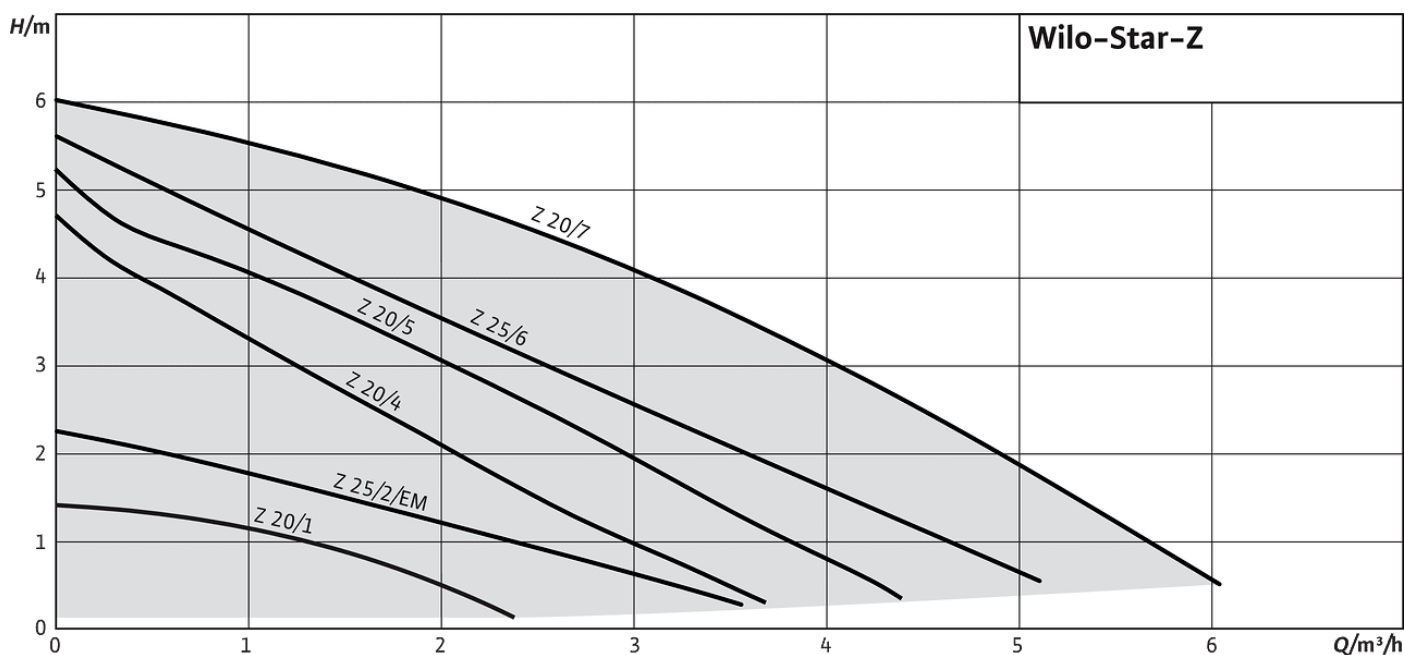




Ypatybės/gaminio privalumai

- > Greitai prie elektros prijungiami vienfaziai siurbiai
- > Visos plastiko detalės, kurios liečiasi su darbine terpe, atitinka KTW normas



Konstrukcija

Prisukamasis cirkuliacinis šlapio rotoriaus siurblys su sriegine jungtimi

Taikymas

Geriamojo vandens cirkuliacinės sistemos pramonėje ir pastatų technikoje.

Įranga/funkcija

Darbo režimai

- Greičio pakopų perjungimas (tik Star-Z...-3)

Rankinės funkcijos

- Sūkių skaičiaus pakopų nustatymas (1 greičio pakopa, 3 greičio pakopos Star-Z...-3 siurbliams)

Įranga

- Briaunos veržliarakčiui ant siurblio korpuso (tik Star-Z 25)
- Galimas abipusis kabelio įvadas
- greitas prijungimas spyruokliniais gnybtais
- Blokavimo srovei atsparus variklis

Tiekimo komplektacija

- Siurblys
- Sandarikliai
- Montavimo ir naudojimo instrukcija

Modelio kodo paaiškinimas

Pavyzdys: **Wilo-Star-Z 20/1**

Star	Standartinis siurblys
Z	Cirkuliacinis siurblys
20/	Vardinis jungties skersmuo
1	Nominalus slėgis [m]
-3	3 greičio pakopos

Techniniai duomenys

- Pastovus apsučių skaičius arba pasirenkamos greičio pakopos Star-Z... -3 versijai
- Darbinės terpės temperatūra:
 - Geriamasis vanduo ne daugiau 3,21 mmol/l (18 °dH): ne aukštesnė temperatūra negu +65 °C, jeigu eksploatuojama trumpai (2 h) - iki +70 °C
- Maitinimo įtampa 1~230 V, 50 Hz
- Apsaugos klasė IP44
- Vardinis skersmuo Rp ½, Rp 1
- Maks. darbinis slėgis 10 bar

Medžiagos

- Siurblio korpusas: Vario lydinys
- Darbaratis: Plastikais
- Velenas: Oksido keramika

> Guoliai: sintetinė derva impregnuota anglis

Hidraulinės įrangos duomenys

Maksimalus darbinis slėgis P_N	10 bar
Padavimo aukštis, maks. $H_{Q_{min}}$	6,0 m
Debitas maks. Q_{max}	6,0 m ³ /h
Min. darbinės terpės temperatūra T_{min}	2 °C
Maks. darbinės terpės temperatūra T_{max}	65 °C
Min. aplinkos temperatūra T_{min}	0 °C
Maks. aplinkos temperatūra T_{max}	40 °C
Maks. leistinas bendras vandens kietumas geriamojo vandens cirkuliacinėse sistemose	3.21 mmol/l (18°dH)

Medžiagos

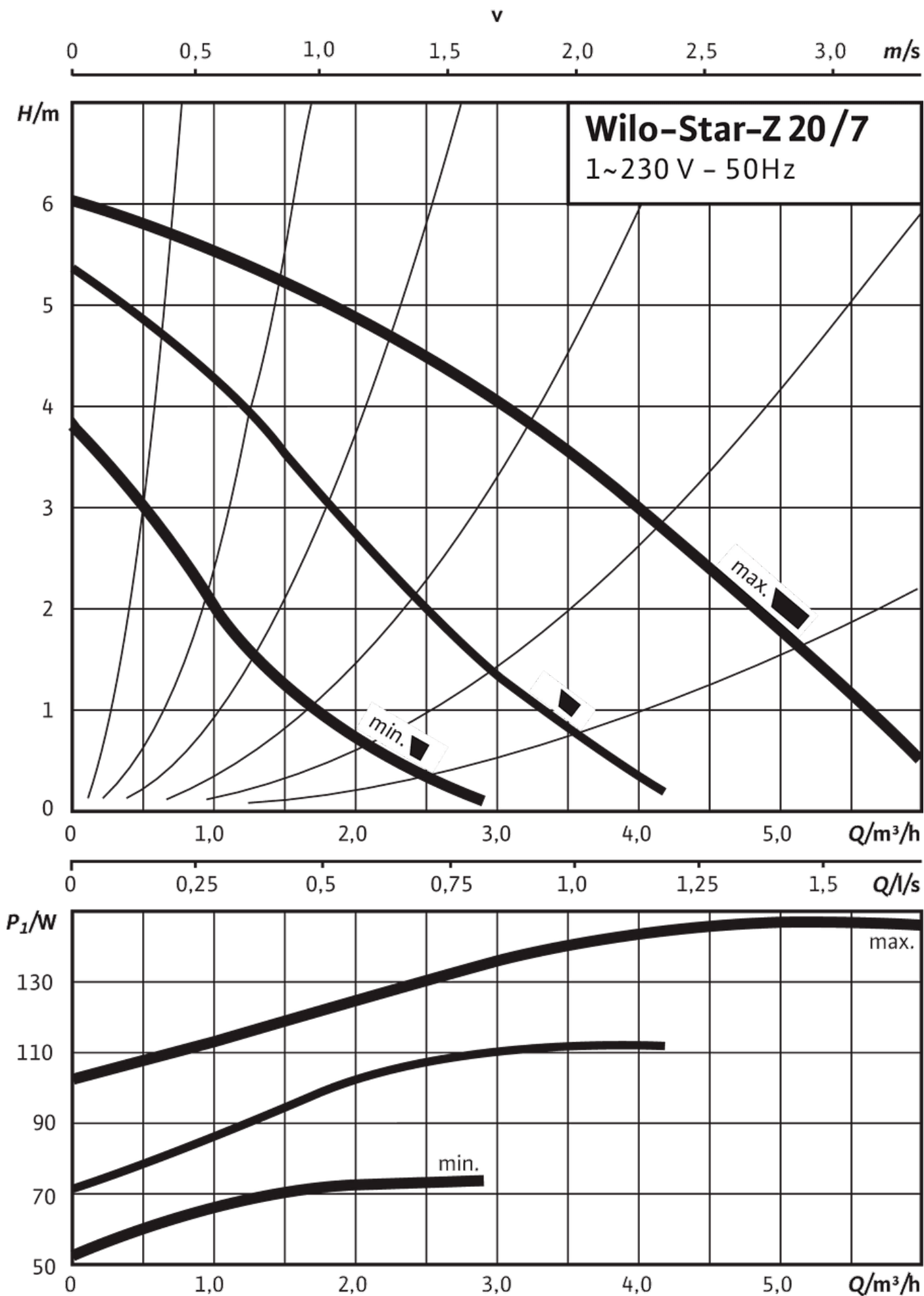
Siurblio korpusas	Bronze
Darbaratis	PPE-GF30
Velenas	Oksido keramika
Guolio medžiaga	Sintetinė derva impregnuota anglis

Variklio duomenys

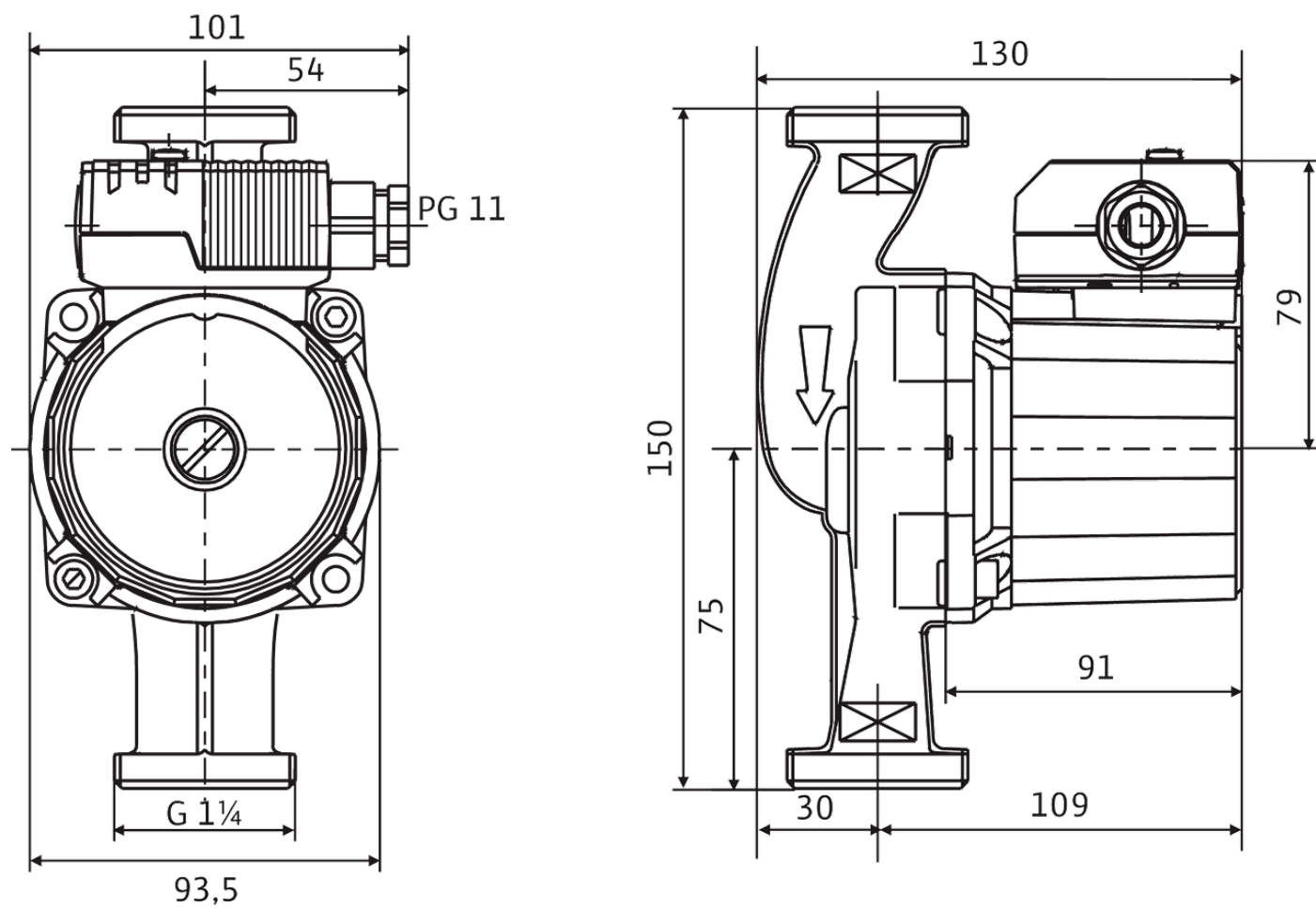
Maitinimo įtampa	1~230 V, 50 Hz
Nominalioji galia P_2	57,0 W
Vardinė srovė I_N	0,65 A
Sūkių dažnis maks. n_{max}	2797 sūk./min.
Vartojamoji galia P_{1max}	147,0 W
Trikdžių emisija	EN 61000-6-3
Atsparumas trukdžiams	EN 61000-6-2
Variklio apsaugos klasė	IP44
Izoliacijos klasė	F
Kabelio priveržiklis	1 x PG11
Variklio apsauga	ne

Montavimo matmenys

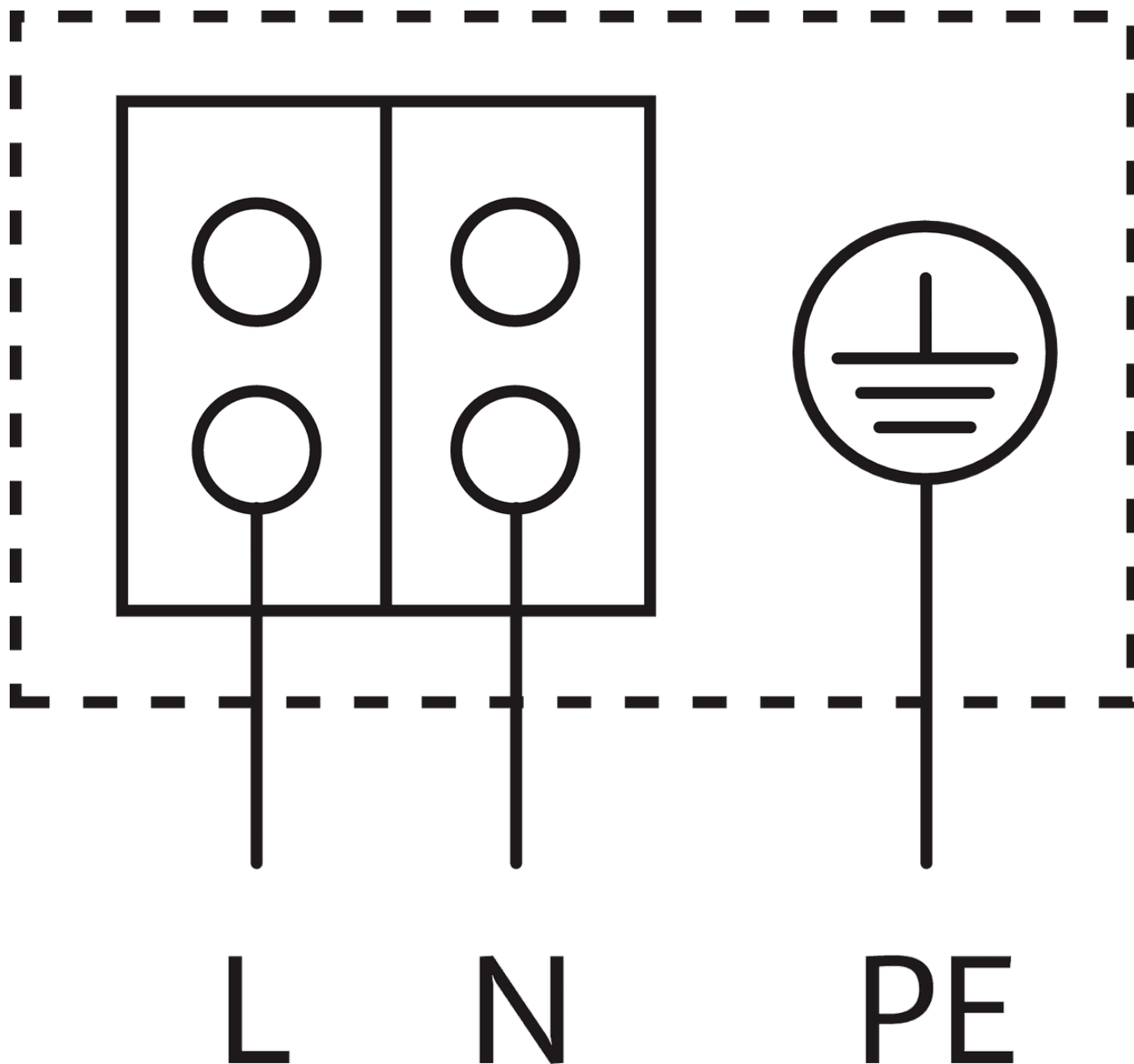
Vamzdžio jungtis įsiurbimo pusėje	G 1¼
Vamzdžio jungtis slėgio pusėje	G 1¼
Montavimo ilgis l_0	150 mm



Star Z



Star-E



Atsparus elektros srovės blokavimui variklis

Vienfazis variklis (EM) 2-polis - 1~230 V, 50 Hz

Su įmontuotu kondensatoriumi

Produkto duomenys

Gamintojas	Wilo
Produkto žymėjimas	Star-Z 20/7-3
Prekės numeris	4081203
EAN numeris	4016322698067
Spalva	Žalia
Mažiausias užsakymo kiekis	1
Turimumas rinkoje	2010-01-01

Dimension, weight

Ilgio matmuo su pakuote	147 mm
Ilgis <i>L</i>	146 mm
Aukščio matmuo su pakuote	100 mm
Aukštis <i>H</i>	94 mm
Pločio matmuo su pakuote	187 mm
Plotis <i>W</i>	154 mm
Bendroji masė (apyt.) <i>m</i>	2,9 kg
Grynoji masė (apyt.) <i>m</i>	3 kg

Packaging

Kiekis kiekvienam sluoksniui	32
Pakuotė	Pardavimo pakuotė
Pakuotės rūšis	Dėžė
Skaičius ant padėklo	256

Šis cirkuliacinis siurblys naudojamas tik geriamajam vandeniui pumpuoti.

Cirkuliacinis geriamojo vandens siurblys, šlapio rotoriaus siurblys su rankinio trijų pakopų sūkių skaičiaus reguliavimo funkcija, skirti montuoti vamzdynuose.

Blokavimui atsparus variklis. Siurblio korpusas iš vario lydinio, darbaratis iš stiklo pluoštu sutvirtinto plastiko, keraminis velenas su sintetinė derva impregnuotais anglies pluošto slankiaisiais guoliais.

Eksplotavimo duomenys

Darbinė terpė	Water
darbinės terpės temperatūra T	2 °C
aplinkos temperatūra T	0 °C
Maksimalus darbinis slėgis P_N	10 bar
Maks. leistinas bendras vandens kietumas geriamojo vandens cirkuliacinėse sistemose	3.21 mmol/l (18°dH)

Variklio duomenys

Trikdžių emisija	EN 61000-6-3
Atsparumas trukdžiams	EN 61000-6-2
Maitinimo įtampa	1~230 V, 50 Hz
Vartojamoji galia $P_{1\max}$	147,0 W
Sūkių dažnis maks. n_{\max}	2797 sūk./min.
Vardinė srovė I_N	0,65 A
Variklio apsaugos klasė	IP44
Kabelio priveržiklis	1 x PG11

Medžiagos

Siurblio korpusas	Bronze
Darbaratis	PPE-GF30
Velenas	Oksido keramika
Guolio medžiaga	Sintetinė derva impregnuota anglis

Montavimo matmenys

Vamzdžio jungtis įsiurbimo pusėje	G 1¼
Vamzdžio jungtis slėgio pusėje	G 1¼
Montavimo ilgis l_0	150 mm

Informacija apie užsakymo pateikimą

Gamintojas	Wilo
Produkto žymėjimas	Star-Z 20/7-3
Grynoji masė (apyt.) m	3 kg
Prekės numeris	4081203