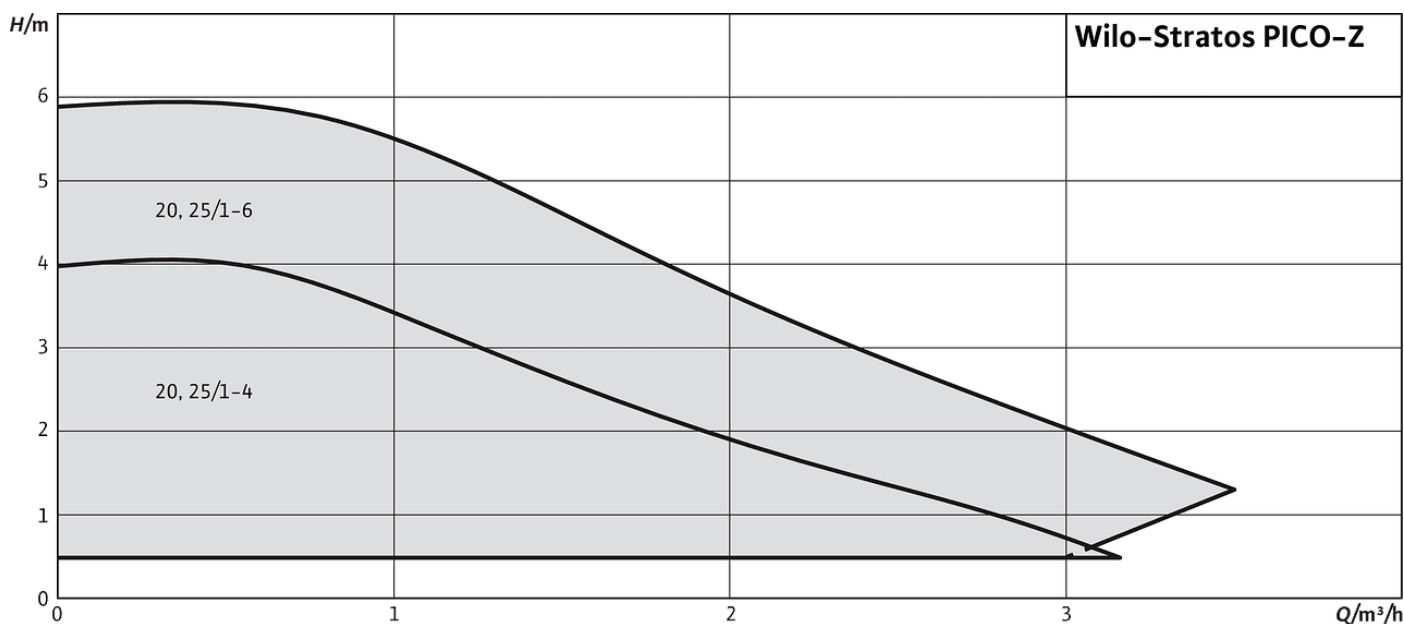




Ypatybės/gaminio privalumai

- > Rankinis ir temperatūra reguliuojamas naudojimo režimas optimaliam eksploatavimui
- > Įprastos geriamojo vandens rezervuaro dezinfekcijos atpažinimas
- > Tikrosios sunaudojamos galios (vatais) ir suvestinio kilovatvalandžių skaičiaus arba tikrojo srauto vertės ir temperatūros vertės rodmuo
- > Nerūdijančiojo plieno siurblio korpuso apsauga nuo bakterijų ir korozijos
- > „Wilo“ kištukas



Konstrukcija

Šlapio rotoriaus apytakinis siurblys su sriegine jungtimi, blokavimo srovei atspariu EC varikliu ir integruotu elektroniniu galios valdymu įtaisu.

Taikymas

Geriamojo vandens cirkuliacinės sistemos pramonės reikmėms ir pastatų įrangai.

Įranga/funkcija

Darbo režimai

- > Δ p-c pastoviam diferenciniam slėgiui
- > Temperatūra reguliuojamas naudojimo režimas

Rankinės funkcijos

- > Darbo režimo nustatymas
- > Siurblio galios nustatymas (kėlimo aukštis)
- > Žemiausios temperatūros nustatymas
- > Mažiausio debito nustatymas
- > Atkūrimo funkcija elektros skaitiklio nustatymui iš naujo
- > Atkūrimo funkcija gamyklos nuostatų atkūrimui
- > Funkcija „Hold“ (mygtukų blokavimas) nustatymų užblokavimui

Automatinės funkcijos

- > Bepakopis galios pritaikymas pagal darbo režimą
- > Valdymas pagal temperatūrą palaikant pastovią grįžtamojo vandens temperatūrą geriamojo vandens cirkuliacinėje sistemoje
- > Įprasta šiluminė dezinfekcija (šiluminės geriamojo vandens rezervuaro dezinfekcijos atpažinimas ir palaikymas)
- > Automatinio atsiblokavimo funkcija

Tiekimo komplektacija

- > Siurblys
- > Šilumos izoliacija
- > „Wilo“ kištukas
- > Sandarikliai
- > Montavimo ir naudojimo instrukcija

Modelio kodo paaiškinimas

Pavyzdys: **Wilo-Stratos PICO-Z 20/1-4**

- Stratos** Aukšto efektyvumo siurblys (prisukamas siurblys),
- PICO** valdomas elektroniniu būdu
- Z/** Geriamojo vandens cirkuliacija
- 20/** Nominalus jungties skersmuo
- 1-4** Vardinis kėlimo aukščio diapazonas [m]

Techniniai duomenys

- > Pumpuojamosios terpės temperatūra, vandentiekio vanduo iki 3,57 mmol/l (20 ° dH): nuo - +2 °C iki +70 °C, trumpalaikiu režimu (4 h): nuo +2 °C iki +75 °C
- > Tinklo jungtis 1~230 V, 50 Hz
- > Apsaugos klasė IP X4D
- > Srieginės jungtys Rp ¾ ir Rp 1
- > Maks. darbinis slėgis 10 bar

Medžiagos

- > Siurblio korpusas: Nerūdijantis plienas
- > Siurbliaratis: Plastikas
- > Velenas: Nerūdijantis plienas
- > Guoliai: sintetinė derva impregnuota anglis

Pranešimų ir rodmėnų funkcijos

- Esamos vartojamosios galios rodmuo (W)
- Suvestinio kilovatvalandžių skaičiaus rodmuo (kWh)
- Tikrojo srauto rodmuo (m³/h)
- Tikrosios temperatūros rodmuo Esamos vartojamosios galios rodmuo (°C)
- Trikčių rodymo įtaisas

Įranga

- Briaunos veržliarakčiui ant siurblio korpuso
- Greitas elektros prijungimas su Wilo-Connector
- Blokavimo srovei atsparus variklis
- Dalelių filtras
- Serijinė šilumos izoliacija

Hidraulinės įrangos duomenys

Maksimalus darbinis slėgis P_N	10 bar
Maks. darbinės terpės temperatūra T_{max}	70 °C
Min. darbinės terpės temperatūra T_{min}	2 °C
Min. aplinkos temperatūra T_{min}	0 °C
Maks. aplinkos temperatūra T_{max}	40 °C
Temperatūros diapazonas, kai aplinkos temperatūra ne aukštesnė negu +40 °C T	+2...+70

Medžiagos

Siurblio korpusas	Nerūdijantis plienas
Darbaratis	PPE-GF30
Velenas	Nerūdijantis plienas
Guolio medžiaga	Sintetinė derva impregnuota anglis

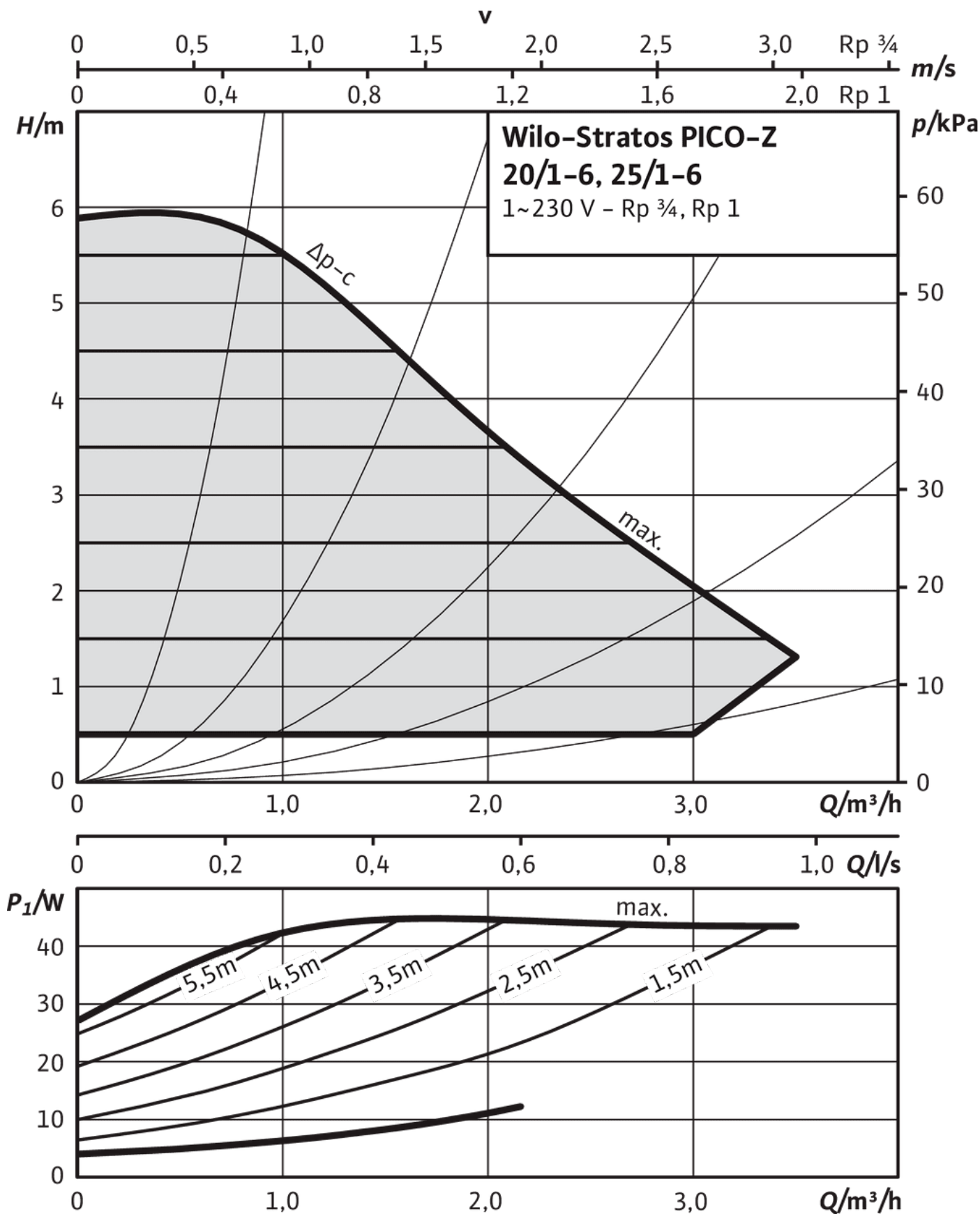
Variklio duomenys

Maitinimo įtampa	1~230 V, 50/60 Hz
Nominali variklio galia P_2	0,03 kW
Vardinė srovė I_N	0,44 A
Sūkių dažnis min. n_{min}	800 sūk./min.
Sūkių dažnis maks. n_{max}	4200 sūk./min.
Vartojamoji galia (min) $P_{1 min}$	3,0 W
Vartojamoji galia $P_{1 max}$	45,0 W
Trikdžių emisija	EN 61000-6-3
Atsparumas trukdžiams	EN 61000-6-2
Elektromagnetinis suderinamumas	EN 61800-3
Izoliacijos klasė	F
Variklio apsaugos klasė	IPX4D
Sūkių reguliavimas	Dažnio keitiklis
Variklio apsauga	ne

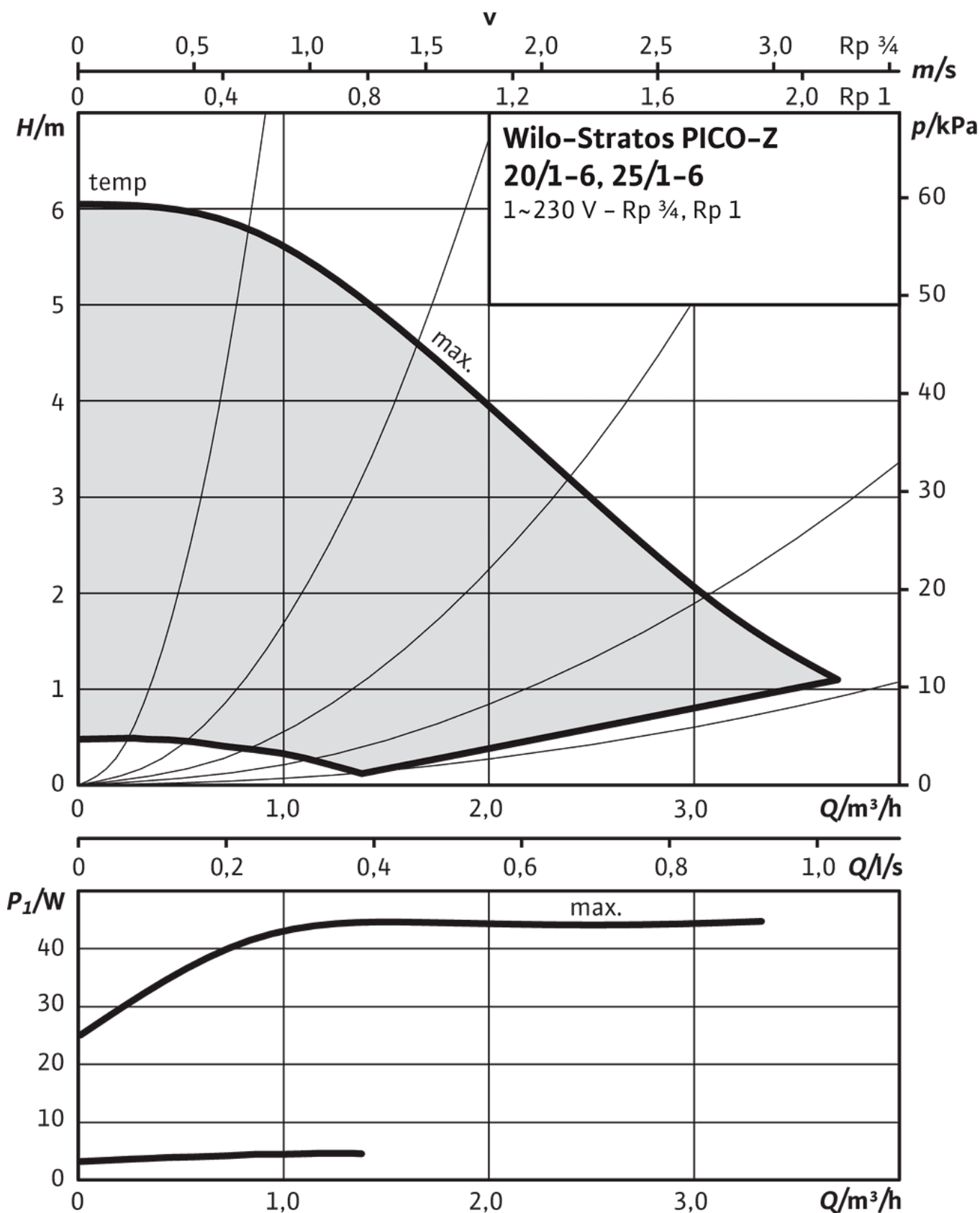
Montavimo matmenys

Vamzdžio jungtis įsiurbimo pusėje	G 1½
Vamzdžio jungtis slėgio pusėje	G 1½
Montavimo ilgis l_0	180 mm

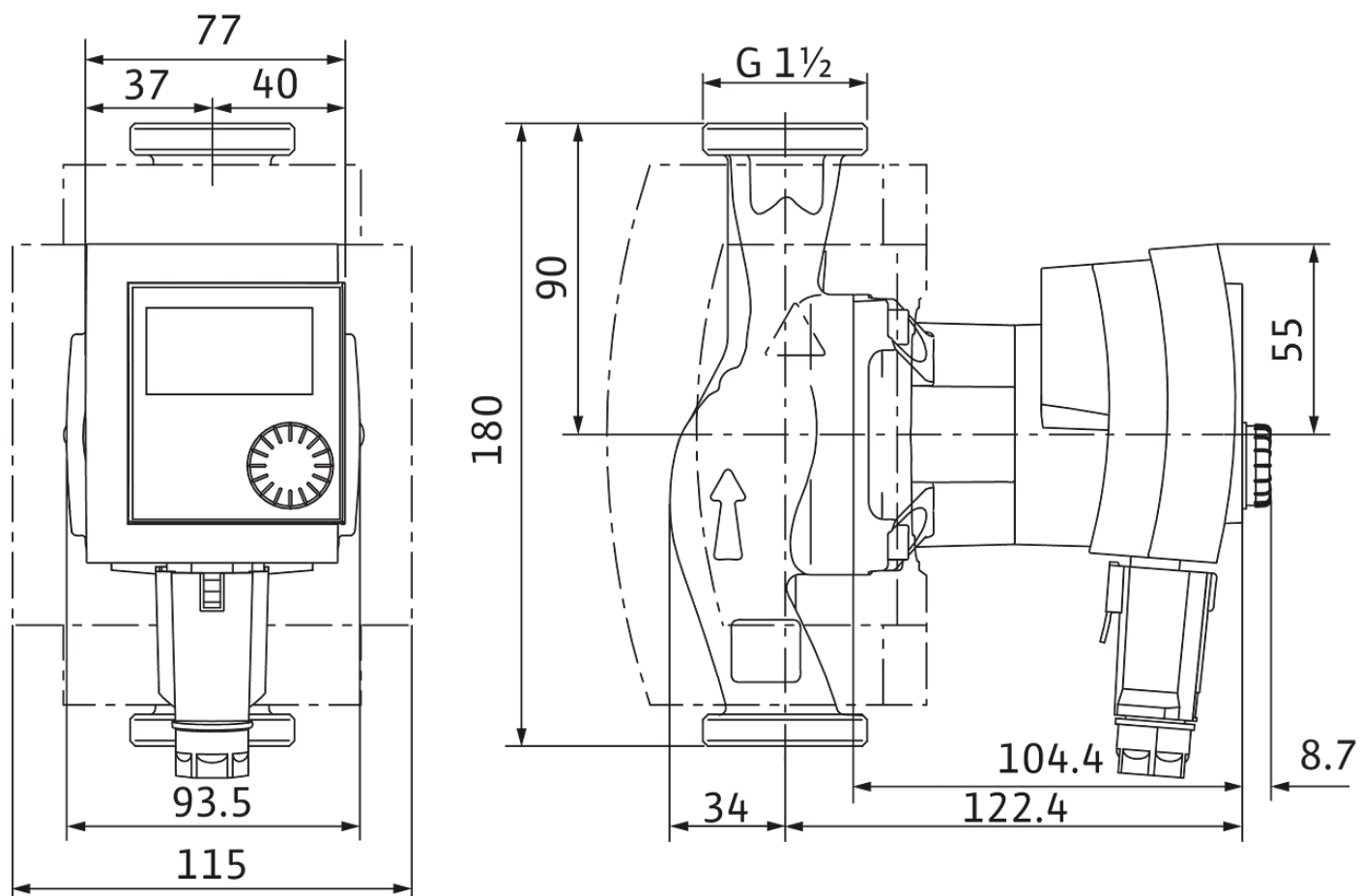
Stratos PICO-Z 20/1-6, 25/1-6



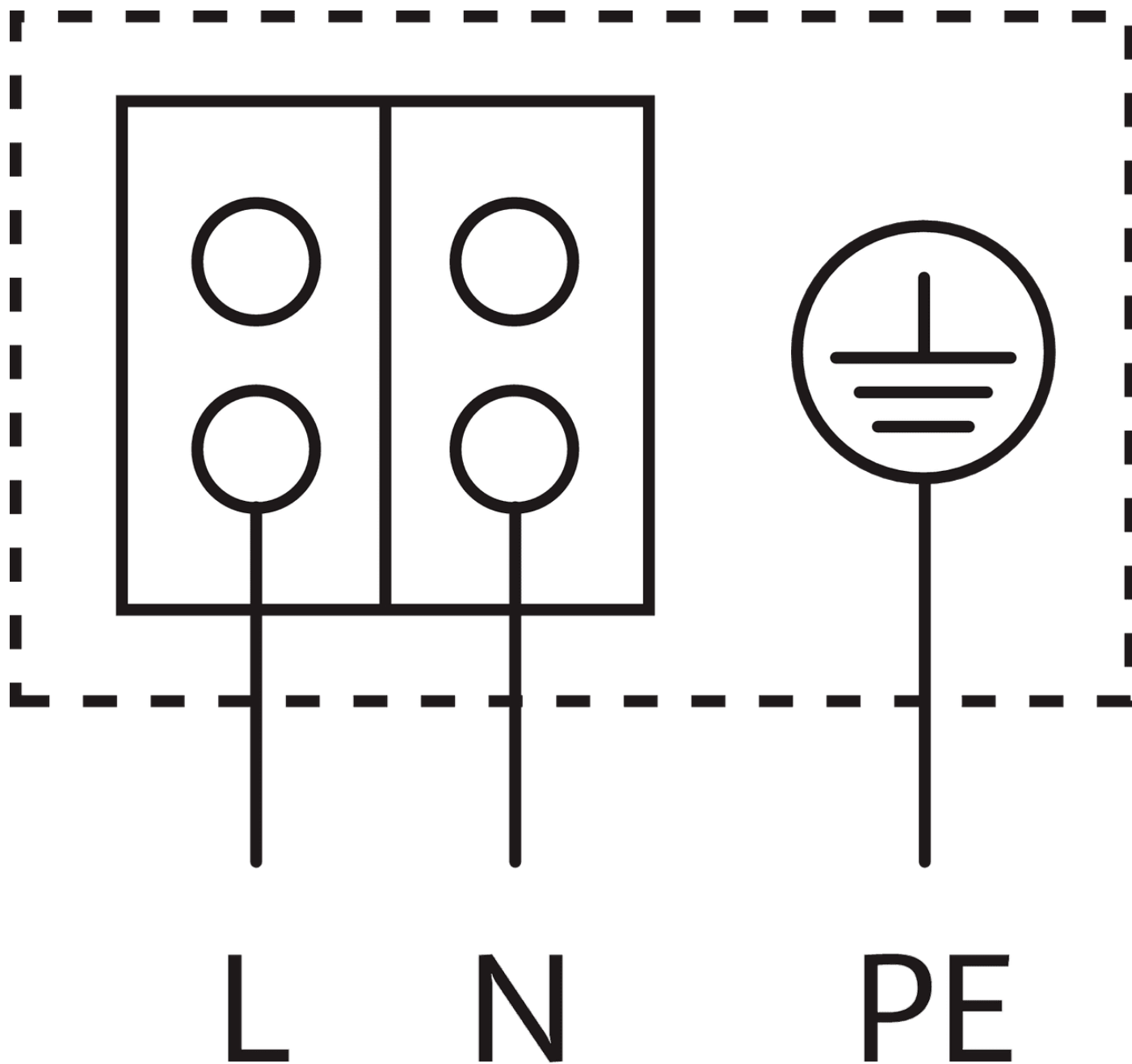
Stratos PICO-Z 20/1-6, 25/1-6



4216473_ConGraph_stratos_pico_z_25_180_dim_01_1405



Eco PICO-NOVA



Atsparus blokavimui variklis

Vienfazis variklis (EM) 2-polis - 1~230 V, 50 Hz

Produkto duomenys

Gamintojas	Wilo
Produkto žymėjimas	Stratos PICO-Z 25/1-6
Prekės numeris	4216473
EAN numeris	4048482755106
Spalva	Žalia
Mažiausias užsakymo kiekis	1
Turimumas rinkoje	2017-09-01

Packaging

Kiekis kiekvienam sluoksniui	20
Pakuotė	Pardavimo pakuotė
Pakuotės rūšis	Dėžė
Skaičius ant padėklo	146

Dimension, weight

Ilgio matmuo su pakuote	194 mm
Ilgis <i>L</i>	180 mm
Aukščio matmuo su pakuote	121 mm
Aukštis <i>H</i>	116 mm
Pločio matmuo su pakuote	213 mm
Plotis <i>W</i>	186 mm
Bendroji masė (apyt.) <i>m</i>	2,2 kg
Grynoji masė (apyt.) <i>m</i>	2 kg

Šis cirkuliacinis siurblys naudojamas tik geriamajam vandeniui pumpuoti.

Nereikalaujantis priežiūros geriamojo vandens apytakinis siurblys (šlapiojo rotoriaus) su sriegine jungtimi, blokavimo srovei atspariu pagal EMS technologiją pagamintu sinchroniniu varikliu ir įmontuotu elektroniniu galios reguliatoriumi bepakopiam dinaminio slėgio reguliavimui. Itin efektyvus, aukštas paleisties momentas, su automatinio atblokavimo funkcija. Galima naudoti su visais geriamojo vandens įrenginiais (nuo +2 °C iki +70 °C).

Standartinė įranga:

- Pasirenkami valdymo režimai optimaliam apkrovos nustatymui, kai įjungtas rankinis eksploatavimo režimas $\Delta p-c$ (pastovus skirtuminis slėgis),
- Temperatūra reguliuojamas naudojimo režimas
- Įprastos geriamojo vandens rezervuaro dezinfekcijos atpažinimas
- Integruota variklio apsauga
- Eigos ir gedimo indikatorius (su gedimų kodais)
- Naujausio elektros suvartojimo vatais ir bendro kilovatvalandžių skaičiaus rodmenims
- Naujausias srauto ir temperatūros rodmuo
- Atkūrimo funkcija elektros skaitiklio arba nuostatų gamyklos nuostatų atkūrimui
- Funkcija „Hold“ (mygtukų blokavimas) nustatymų užblokavimui
- Minimalus suvartojamas kiekis – 3 W
- Automatinio atblokavimo funkcija
- Standartinis šilumos izoliacijos gaubtas

Eksploatavimo duomenys

Darbinė terpė	Water
darbinės terpės temperatūra T	2 °C
aplinkos temperatūra T	0 °C
Maksimalus darbinis slėgis P_N	10 bar
Maks. leistinas bendras vandens kietumas geriamojo vandens cirkuliacinėse sistemose	3,57 mmol/l (20 °dH)

Variklio duomenys

Trikdžių emisija	EN 61000-6-3
Atsparumas trukdžiams	EN 61000-6-2
Maitinimo įtampa	1~230 V, 50/60 Hz
Vartojamoji galia $P_{1\max}$	45,0 W
Sūkių dažnis maks. n_{\max}	4200 sūk./min.
Vardinė srovė I_N	0,44 A
Variklio apsaugos klasė	IPX4D
Kabelio priveržiklis	1 x PG11

Medžiagos

Siurblio korpusas	Nerūdijantis plienas
Darbaratis	PPE-GF30
Velenas	Nerūdijantis plienas
Guolio medžiaga	Sintetinė derva impregnuota anglis

Montavimo matmenys

Vamzdžio jungtis įsiurbimo pusėje	G 1½
Vamzdžio jungtis slėgio pusėje	G 1½
Montavimo ilgis l_0	180 mm

Informacija apie užsakymo pateikimą

Gamintojas	Wilo
Produkto žymėjimas	Stratos PICO-Z 25/1-6
Grynoji masė (apyt.) m	2 kg
Prekės numeris	4216473