

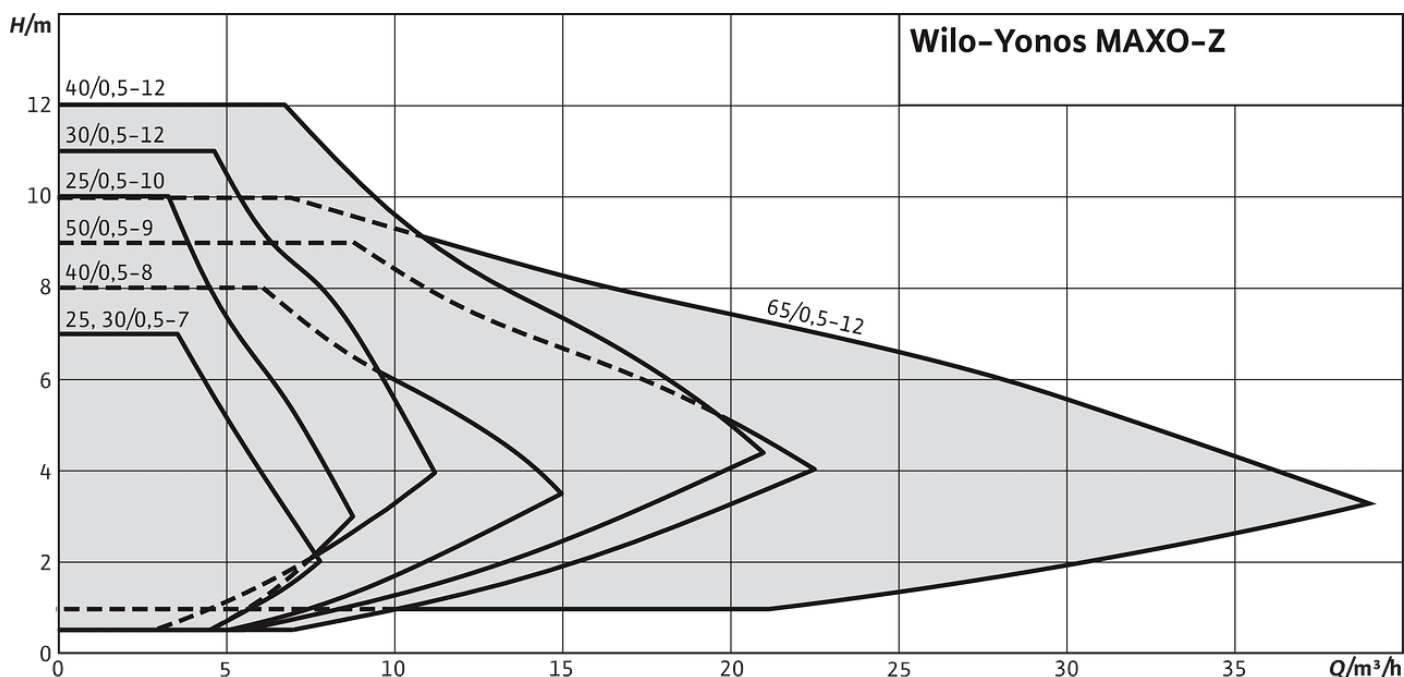


Efektyvūs sprendimai, susiję su karšto geriamojo vandens cirkuliacija dideliuose pastatuose.

„Wilo-Yonos MAXO-Z“ yra našus cirkuliacinis siurblys, skirtas karštam geriamajam vandeniui higieniškai ruošti nuomojamuose, administraciniuose ir komerciniuose pastatuose. LED ekrane patogų peržiūrėti spūdžio, greičio pakopų duomenis ir galimas triktis. Kompaktiška konstrukcija ir „Wilo“ elektros kištukas supaprastina montavimą. Žaliu mygtuku galima paprastai valdyti siurbį.

Ypatybės/gaminio privalumai

- Taupo energiją dėl aukšto efektyvumo hidraulikos ir sinchronizuoto variklio
- LED ekrane aiškiai parodomas pumpavimo aukštis, greičio pakopa ir galimos klaidos
- Paprastas nustatymas pasirenkant vieną iš trijų sūkių dažnio pakopą keičiant nereguliuojamą standartinį siurbį
- Paprastas sujungimas su maitinimo tinklu naudojant kištuką „Wilo“
- Įrenginio patikimumo užtikrinimas dėl jungtinio trikties pranešimo
- Kompaktiška konstrukcija ir paprastas naudojimas



Konstrukcija

Cirkuliacinis šlapiojo rotoriaus siurblys su sriegine arba flanšine jungtimi, EC variklis su automatinio galios reguliavimu.

Taikymas

Geriamojo vandens cirkuliacinės sistemos pramonės ir pastatų technikoje.

Įranga/funkcija

Eksploatavimo režimai

- > Δp -c pastoviam diferenciniam slėgiui
- > Δp -v kintamam diferenciniam slėgiui
- > n = pastovus (3 sūkių dažnio pakopos)

Rankinės funkcijos

- > Darbo režimo nustatymas
- > Siurblio galios nustatymas (kėlimo aukštis)
- > Sūkių dažnio pakopos nustatymas

Automatinės funkcijos

- > Bepakopis galios pritaikymas pagal darbo režimą
- > Atblokavimo funkcija
- > Sklandusis paleidimas
- > Integruota kompleksinė variklio apsauga

Pranešimų ir rodmenų funkcijos

- > Bendrasis sutrikimo signalas (bepotencialis atjungiamasis kontaktas)
- > Sutrikimo indikatorius
- > LED ekranas kėlimo aukščio ir klaidų kodų rodymui
- > Pasirinktos sūkių dažnio pakopos indikatorius (C1, C2 arba C3)

Tiekimo komplektacija

- > Siurblys
- > Su sandarikliais srieginei jungčiai
- > Su poveržlėmis flanšo varžtams (kai jungties nominalus skersmuo DN 40–DN 65)
- > Su montavimo ir naudojimo instrukcija

Modelio kodo paaiškinimas

Pavyzdys: **Wilo-Yonos MAXO-Z 30/0,5-12**

- Yonos** Didelio efektyvumo siurblys (prisukamasis arba flanšinis siurblys), elektroniškai valdomas
- MAXO** Viengubas siurblys geriamojo vandens cirkuliacijai
- Z** Vardinis jungties skersmuo
- 30/** Vardinis kėlimo aukščio diapazonas [m]
- 0,5-12** Vardinis kėlimo aukščio diapazonas [m]

Techniniai duomenys

- > Leistinas temperatūros diapazonas, geriamasis vanduo iki 3,57 mmol/l (20 °dH): nuo 0 °C iki +80 °C
- > Elektros tinklo jungtis 1–230 V, 50/60 Hz
- > Apsaugos klasė IPX4D
- > Srieginė arba flanšinė jungtis (pagal tipą) Rp 1 iki DN 65
- > Maks. darbinis slėgis, standartinis modelis: 6/10 bar arba 6 bar (specialus modelis: 10 barų)

Medžiagos

- > Vario lydinio siurblio korpusas
- > Velenas: Nerūdijantysis plienas
- > Guoliai: sintetinė derva impregnuota anglis

Įranga

> Darbaratis: Plastikais

- > Briaunos veržliarakčiui ant siurblio korpuso (tik siurbliams su vamzdžio jungtimi)
- > Greitas elektros srovės prijungimas su „Wilo“ kištuku. Prijungimui į elektros ir SSM tinklą su integruotu suveržimu
- > Flanšiniams siurbliams: flanšų versijos:
 - > Standartinė versija DN 40 – DN 65 siurbliams:
Universalioji jungė PN 6/10 kontrflanšams
PN 6 ir PN 10

Hidraulinės įrangos duomenys

Maksimalus darbinis slėgis P_N	10 bar
Padavimo aukštis, maks. H	7,40 m
Debitas maks. Q	8,2 m ³ /h
Min. darbinės terpės temperatūra T_{min}	-20 °C
Maks. darbinės terpės temperatūra T	110 °C
Min. aplinkos temperatūra T_{min}	0 °C
Maks. aplinkos temperatūra T_{max}	40 °C
Maks. leistinas bendras vandens kietumas geriamojo vandens cirkuliacinėse sistemose	3,57 mmol/l (20 °dH)

Medžiagos

Siurblio korpusas	Bronze
Darbaratis	PPS-GF40
Velenas	Nerūdijantis plienas
Guolio medžiaga	Sintetinė derva impregnuota anglis

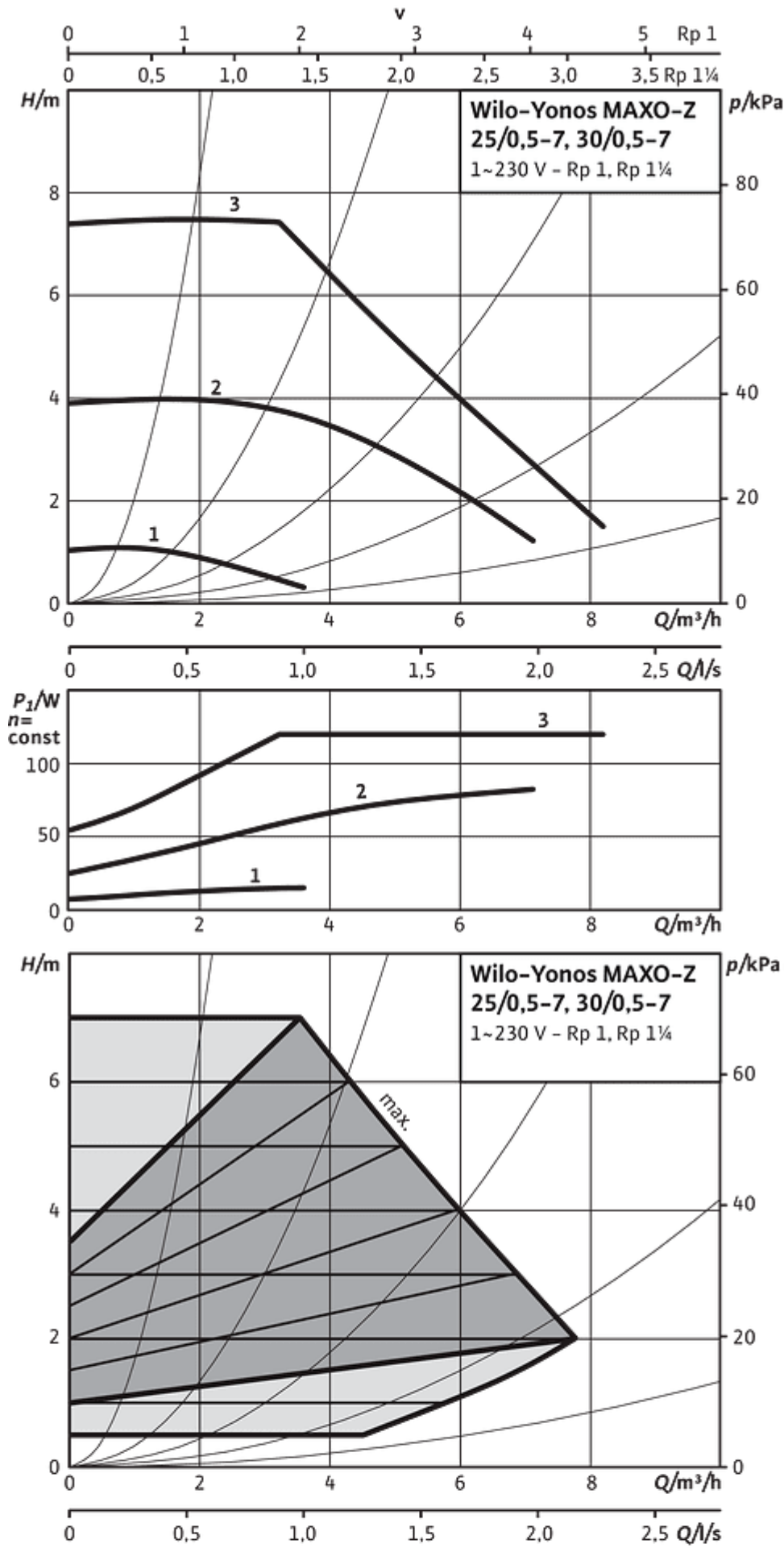
Variklio duomenys

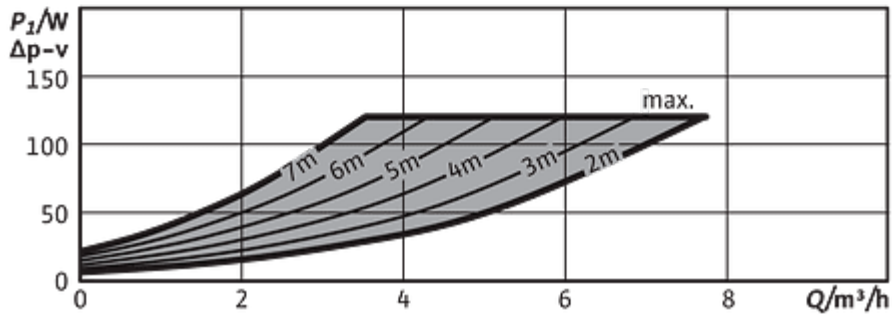
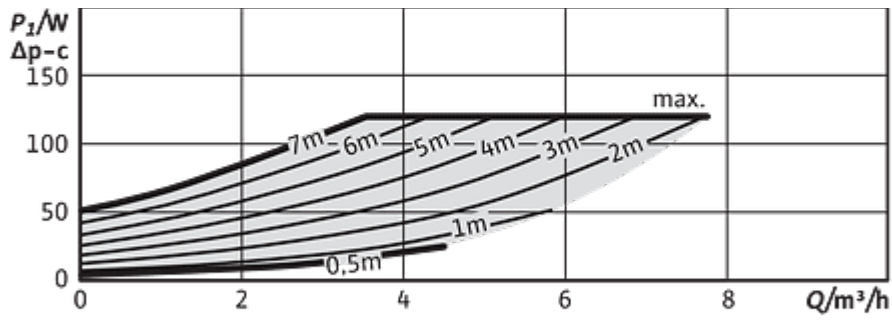
Energijos vartojimo efektyvumo koeficientas (EEI)	0.20
Maitinimo įtampa	1~230 V, 50/60 Hz
Nominali variklio galia P_2	0,09 kW
Vardinė srovė I_N	1,00 A
Sūkių dažnis min. n_{min}	1000 suk./min.
Sūkių dažnis maks. n_{max}	3700 suk./min.
Vartojamoji galia (min) $P_{1 min}$	5,0 W
Vartojamoji galia $P_{1 max}$	120,0 W
Trikdžių emisija	EN 61800-3;2004+A1;2012 / Gyvenamoji aplinka (C1)
Atsparumas trukdžiams	EN 61800-3;2004+A1;2012 / Pramonės aplinka (C2)
Sūkių reguliavimas	Dažnio keitiklis
Izoliacijos klasė	F
Variklio apsaugos klasė	IPX4D
Variklio apsauga	Vidinė apsauga nuo perkaitimo ir viršsrovio

Montavimo matmenys

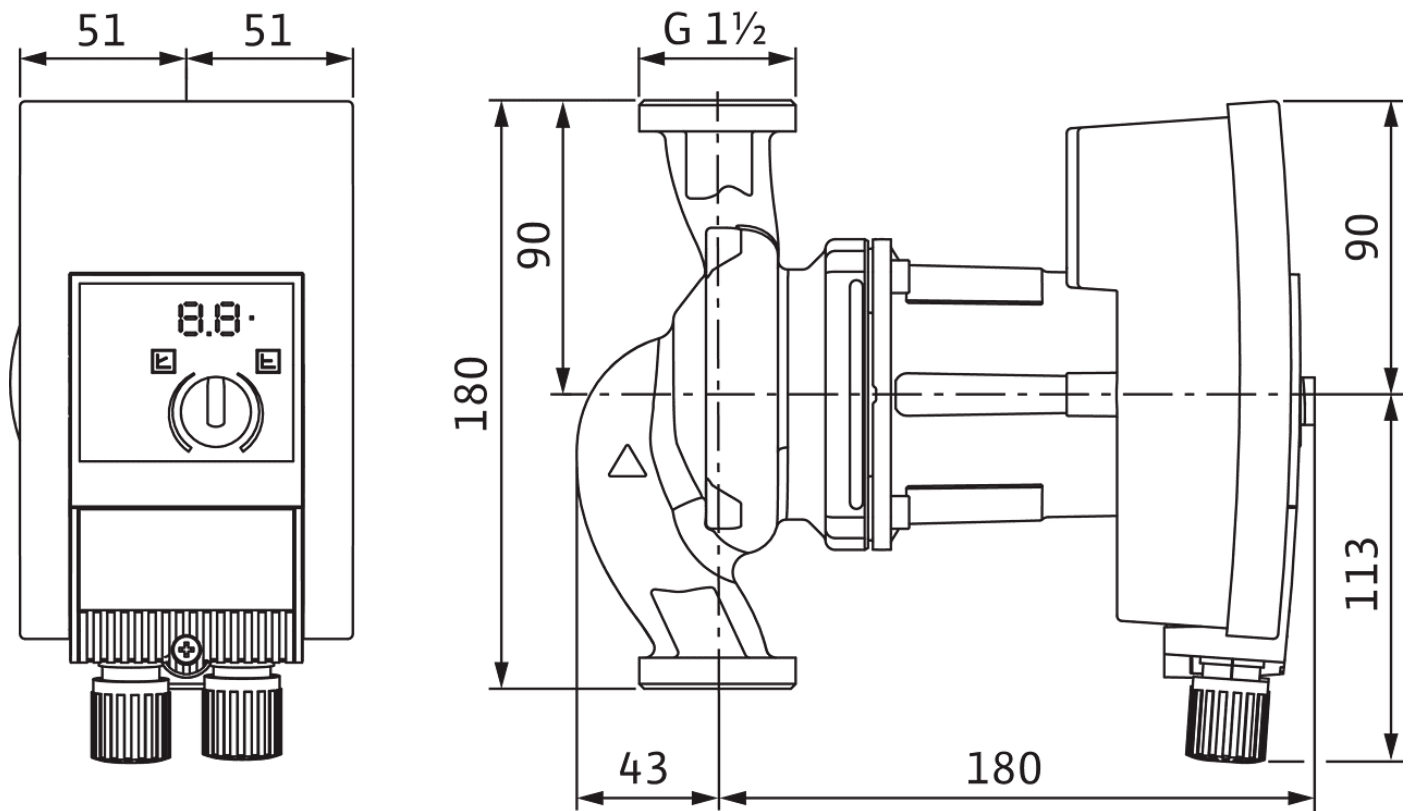
Vamzdžio jungtis įsiurbimo pusėje	G 1½
Vamzdžio jungtis slėgio pusėje	G 1½
Montavimo ilgis l_0	180 mm

Yonos MAXO-Z 25/0,5-7, 30/0,5-7



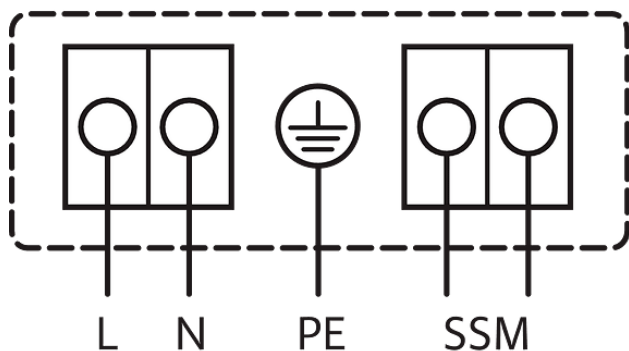


Yonos MAXO

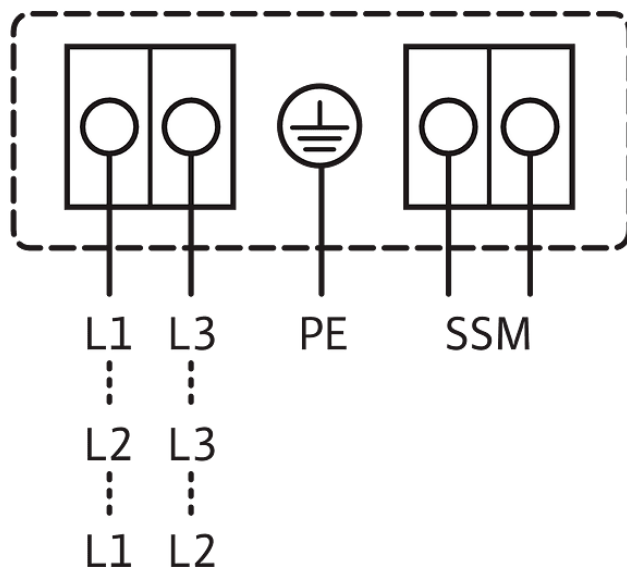


1~230V, 50/60 Hz

1~ 230 V, 50/60 Hz



3~230 V, 50/60 Hz



SSM: Bendrąjį sutrikimo signalą
(Atjungiamasis kontaktas pagal VDI 3814, apgrova 1 A, 250 V ~)

Standartas: 1~230 V, 50/60 Hz

Pasirinktis: 3~230 V, 50/60 Hz

Produkto duomenys

Gamintojas	Wilo
Produkto žymėjimas	Yonos MAXO-Z 25/0,5-7 PN 10
Prekės numeris	2175538
EAN numeris	4048482739908
Spalva	žalias / bronzinis
Mažiausias užsakymo kiekis	1
Turimumas rinkoje	2017-03-01

Dimension, weight

Ilgio matmuo su pakuote	270 mm
Ilgis <i>L</i>	203 mm
Aukščio matmuo su pakuote	205 mm
Aukštis <i>H</i>	223 mm
Pločio matmuo su pakuote	242 mm
Plotis <i>W</i>	105 mm
Bendroji masė (apyt.) <i>m</i>	5,0 kg
Grynoji masė (apyt.) <i>m</i>	4 kg

Packaging

Kiekis kiekvienam sluoksniui	14
Pakuotė	Transportavimo pakuotė
Pakuotės rūšis	Dėžė
Skaičius ant padėklo	70

Didelio efektyvumo siurblys „Wilo-Yonos MAXO-Z“

Valdomas elektroniškai,

Cirkuliacinis šlapiojo rotoriaus siurblys, blokavimui atsparus sinchroninis (ECM) variklis ir integruotas galios reguliatorius bepakopiam diferencinio slėgio reguliavimui. Galima naudoti visoms geriamojo vandens cirkuliacinėms sistemoms pramonėje ir pastatų technikoje.

Standartinė įranga:

- > iš anksto pasirenkami valdymo būdai optimaliam galios pritaikymui: Δp -c (pastovus diferencinis slėgis), Δp -v (kintantis diferencinis slėgis);
- > 3 sūkių dažnio lygiai (n = pastovus)
- > LED rodmuo reikiamos darbinės vertės nustatymui ir klaidų signalų rodymui
- > Elektros prijungimas su „Wilo“ kištuku
- > Sutrikimo indikatorius ir kontaktas bendrajam sutrikimo signalui

Flanšiniams siurbliams - flanšų versijos:

- > Standartinis modelis siurbliams DN 32 - DN 65: universalusis flanšas PN 6/10 (flanšas PN 16 pagal EN 1092-2) kontrflanšams PN 6 ir PN 10

Eksplotavimo duomenys

Darbinė terpė	Water
darbinės terpės temperatūra T	-20 °C
aplinkos temperatūra T	0 °C
Maksimalus darbinis slėgis PN	10 bar
Min. padavimo aukštis esant 50 °C	3,0 m
Min. padavimo aukštis esant 95 °C	10,0 m
Min. padavimo aukštis esant 110 °C	16,0 m
Maks. leistinas bendras vandens kietumas geriamojo vandens cirkuliacinėse sistemose	3,57 mmol/l (20 °dH)

Variklio duomenys

Energijos vartojimo efektyvumo koeficientas (EEI)	0,20
Trikdžių emisija	EN 61800-3;2004+A1;2012 / Gyvenamoji aplinka (C1)
Atsparumas trukdžiams	EN 61800-3;2004+A1;2012 / Pramonės aplinka (C2)
Maitinimo įtampa	1~230 V, 50/60 Hz
Vartojamoji galia $P_{1\max}$	120,0 W
Sūkių dažnis min. n_{\min}	1000 sūk./min.
Sūkių dažnis maks. n_{\max}	3700 sūk./min.
Variklio apsaugos klasė	IPX4D
Kabelio priveržiklis	2 x M20x1.5

Medžiagos

Siurblio korpusas	Bronze
Darbaratis	PPS-GF40
Velenas	Nerūdijantis plienas
Guolio medžiaga	Sintetinė derva impregnuota anglis

Montavimo matmenys

Vamzdžio jungtis įsiurbimo pusėje	G 1½
Vamzdžio jungtis slėgio pusėje	G 1½
Montavimo ilgis l_0	180 mm

Informacija apie užsakymo pateikimą

Gamintojas	Wilo
Produkto žymėjimas	Yonos MAXO-Z 25/0,5-7 PN 10
Grynoji masė (apyt.) <i>m</i>	4 kg
Prekės numeris	2175538