

Duomenų lapas

Hidraulinės įrangos duomenys

Maksimalus darbinis slėgis <i>P_N</i>	10 bar
Padavimo aukštis, maks. <i>H</i> <i>Q_{min}</i>	1,0 m
Debitas maks. <i>Q_{max}</i>	0,4 m ³ /h
Min. darbinės terpės temperatūra <i>T_{min}</i>	2 °C
Maks. darbinės terpės temperatūra <i>T_{max}</i>	95 °C
Min. aplinkos temperatūra <i>T_{min}</i>	2 °C
Maks. aplinkos temperatūra <i>T_{max}</i>	40 °C
Maks. leistinas bendras vandens kietumas geriamojo vandens cirkuliacinėse sistemose	3,57 mmol/l (20 °dH)

Variklio duomenys

Maitinimo įtampa	1~230 V, 50 Hz
Nominalioji galia <i>P₂</i>	5 W
Vardinė srovė <i>I_N</i>	0,05 A
Sūkių dažnis maks. <i>n_{max}</i>	3000 1/min
Vartojamoji galia (min) <i>P_{1 min}</i>	3 W
Vartojamoji galia <i>P_{1 max}</i>	5 W
Trikdžių emisija	EN 61000-6-3
Atsparumas trukdžiams	EN 61000-6-2
Variklio apsaugos klasė	IP42
Izoliacijos klasė	F
Kabelio priveržiklis	1 x PG11
Variklio apsauga	ne

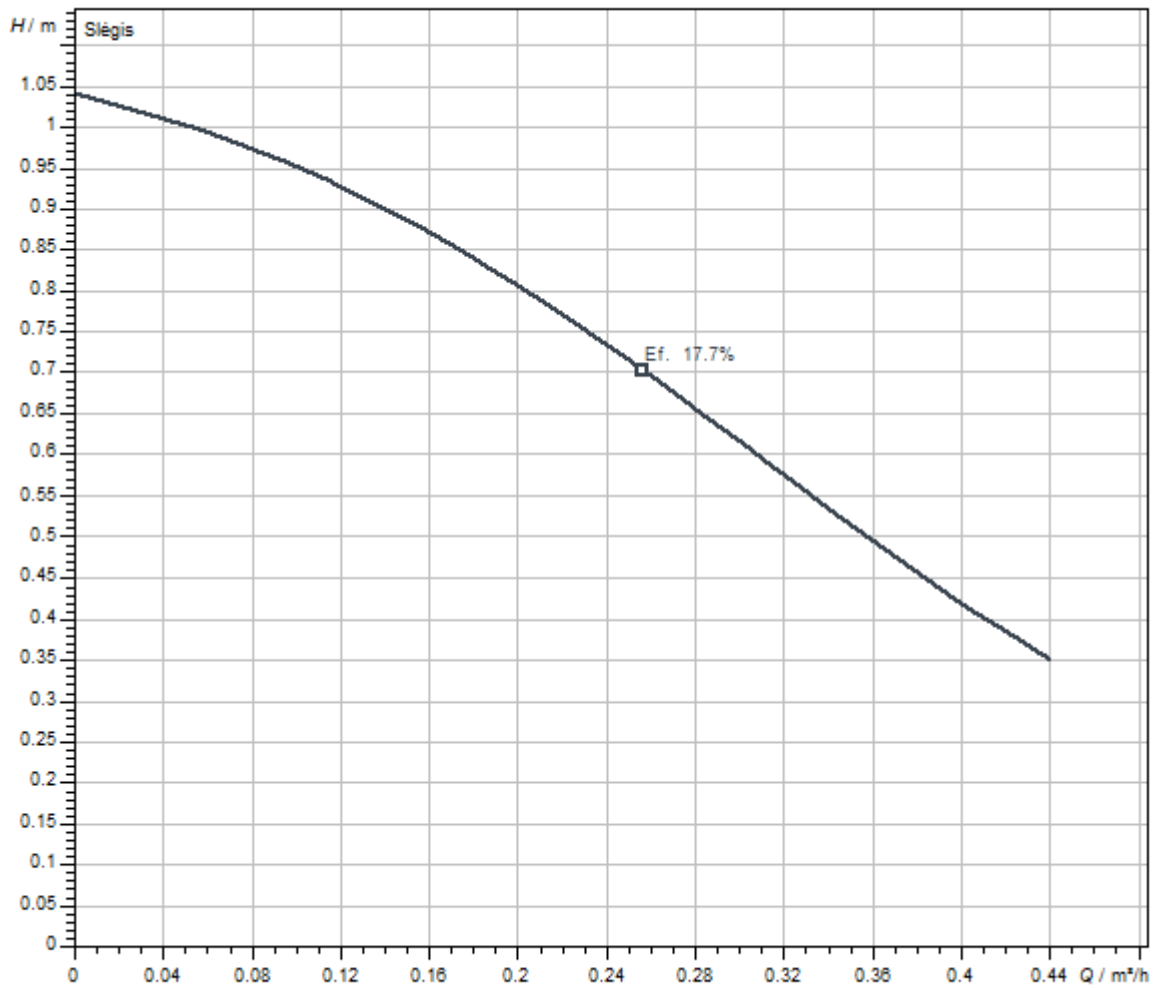
Medžiagos

Siurblio korpusas	Žalvaris
Darbaratis	PPE/PS-GF30
Velenas	Keramika
Guolio medžiaga	Sintetine derva impregnuota anglis

Montavimo matmenys

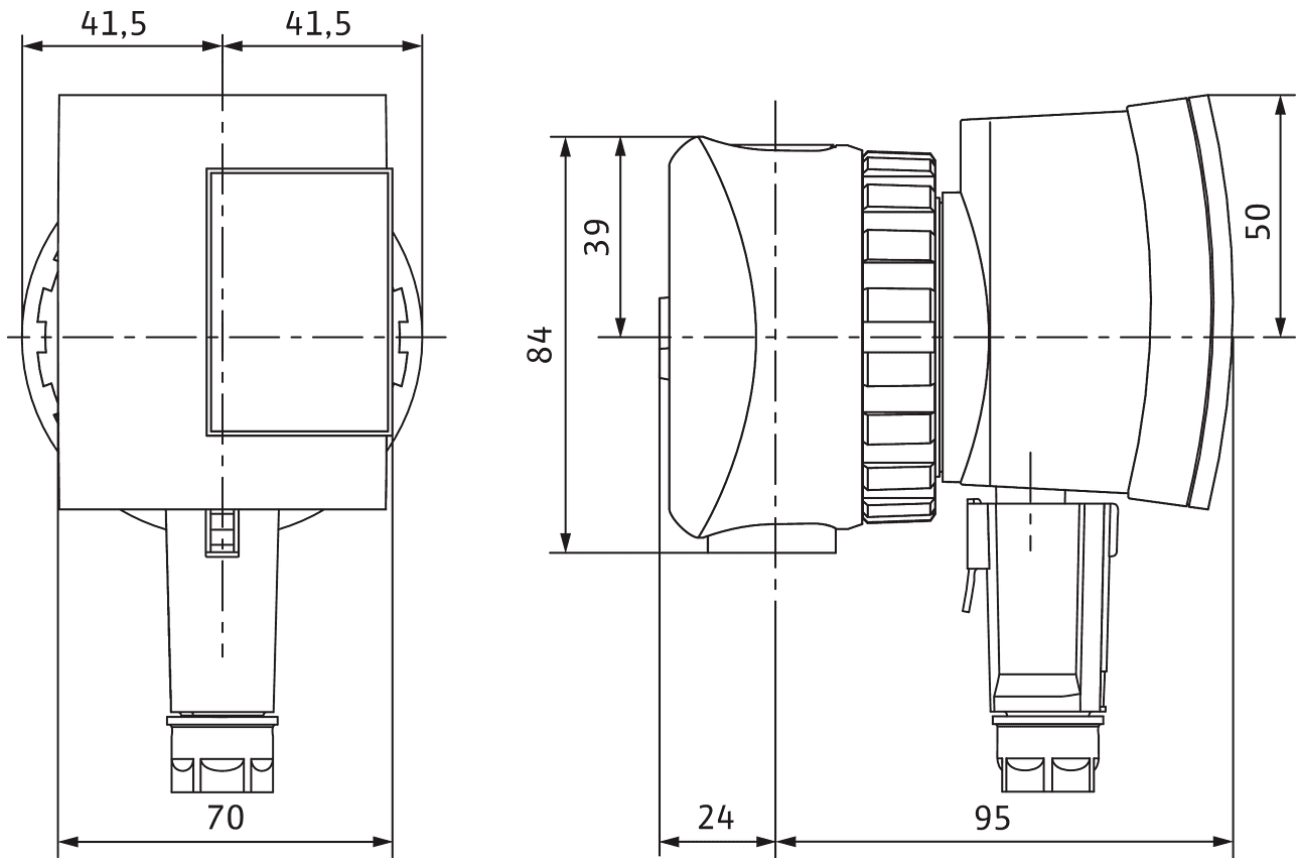
Sriegis	G 1
Vamzdžio jungtis įsiurbimo pusėje	Rp ½
Vamzdžio jungtis slėgio pusėje	Rp ½
Montavimo ilgis <i>l₀</i>	84 mm

Kreivės



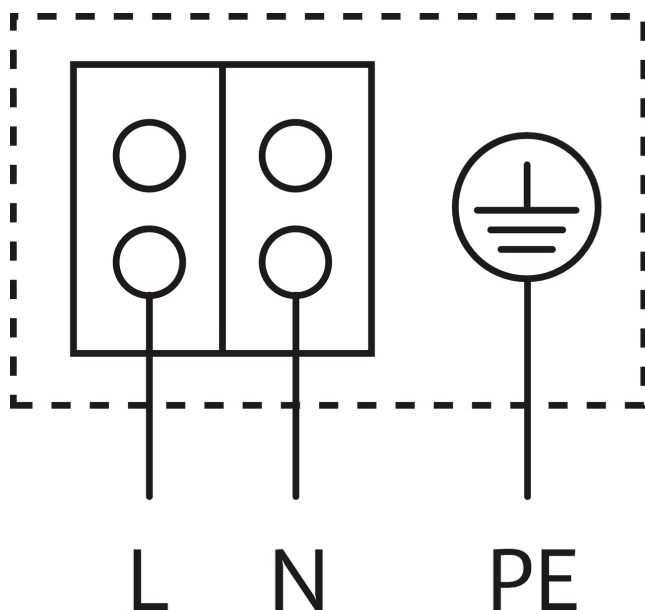
Matmenys ir brėžiniai

Star Z-NOVA



Gnybtų išdėstymo schema

Eco PICO-NOVA



Atsparus blokavimui variklis

Vienfazis variklis (EM) 2-polis - 1~230 V, 50 Hz

Užsakymo informacija

Produkto duomenys

Gamintojas	Wilo
Produkto žymėjimas	Star-Z NOVA
Prekės numeris	4132760
EAN numeris	4048482094151
Spalva	Žalia
Mažiausias užsakymo kiekis	1
Turimumas rinkoje	2010-03-01

Pakuotė

Kiekis kiekvienam sluoksniui	40
Pakuotė	Pardavimo pakuotė
Pakuotės rūšis	Dėžė
Skaičius ant padėklo	320

Masė ir matmenys

Ilgio matmuo su pakuote	134 mm
Ilgis <i>L</i>	119 mm
Aukščio matmuo su pakuote	117 mm
Aukštis <i>H</i>	83 mm
Pločio matmuo su pakuote	158 mm
Plotis <i>W</i>	84 mm
Bendroji masė (apyt.) <i>m</i>	0,9 kg
Grynoji masė (apyt.) <i>m</i>	0,8 kg

Aprašymas

Šis cirkuliacinis siurblys naudojamas tik geriamajam vandeniui pumpuoti.

Cirkuliacinis geriamojo vandens siurblys „Wilo-Star-Z NOVA“ (šlapio rotoriaus konstrukcija) individualiems gyvenamiesiems namams.

Montuoti vamzdynuose skirtas siurblys, blokavimui atsparus sinchronizuotas variklis su dideliu pradiniu

sukimo momentu.

Žalvarinis siurblio korpusas, nerūdijančiojo plieno darbaratis, keraminis velenas.

Vartojamoji galia 3–5 W.

Standartiniame įrenginyje yra šiluminės izoliacijos kevalas, korpuso sriegis Rp ½.

Eksploatavimo duomenys

darbinės terpės temperatūra T	2 °C
aplinkos temperatūra T	2 °C
Maksimalus darbinis slėgis P_N	10 bar
Maks. leistinas bendras vandens kietumas geriamojo vandens cirkuliacinėse sistemose	3,57 mmol/l (20 °dH)

Variklio duomenys

Trikdžių emisija	EN 61000-6-3
Atsparumas trukdžiams	EN 61000-6-2
Maitinimo įtampa	1~230 V, 50 Hz
Vartojamoji galia $P_{1\max}$	5 W
Sūkių dažnis maks. n_{\max}	3000 1/min
Vardinė srovė I_N	0,05 A
Variklio apsaugos klasė	IP42
Kabelio priveržiklis	1 x PG11

Medžiagos

Siurblio korpusas	Žalvaris
Darbaratis	PPE/PS-GF30
Velenas	Keramika
Guolio medžiaga	Sintetinė derva impregnuota anglis

Montavimo matmenys

Vamzdžio jungtis įsiurbimo pusėje	Rp ½
Vamzdžio jungtis slėgio pusėje	Rp ½
Montavimo ilgis l_0	84 mm

Informacija apie užsakymo pateikimą

Gamintojas	Wilo
Produkto žymėjimas	Star-Z NOVA
Grynoji masė (apyt.) m	0,8 kg
Prekės numeris	4132760

Techninė pagalba

„Wilo“ jau ilgą laiką bendradarbiauja su montuotojais ir sistemų gamintojais. Svarbi mūsų partnerystės filosofijos dalį apima „Wilo“ klientų aptarnavimas. Kartu sukursime jūsų individualius reikalavimus atitinkančią paslaugų koncepciją, o savo žiniomis ir asmeniniais patarimais užtikrinsime, kad jūsų sistemos veiktų efektyviai, patikimai ir ekonomiškai. Mūsų kompetentingi „Wilo“ techninės priežiūros specialistai padės jums greitai, patikimai ir laiku.

Rekomenduojamos paslaugos

„Wilo-Live Assistant“ paslauga	2216415
Šlapiojo rotoriaus siurblių įrenginių optimizavimas	2219250
Šlapiojo rotoriaus siurblių „Energy Solutions“	2219285

Kitos paslaugos

Pratęsta garantija	2219589
Šlapiojo rotoriaus siurblių perdavimas eksploatuoti	2219390
Šlapiojo rotoriaus siurblių techninė priežiūra BASIC	2219530
Šlapiojo rotoriaus siurblių techninė priežiūra COMFORT	2219416
Šlapiojo rotoriaus siurblių techninė priežiūra PREMIUM	2219545
Šlapiojo rotoriaus siurblių remontas	2219609