

Duomenų lapas

Hidraulinės įrangos duomenys

Maksimalus darbinis slėgis <i>P_N</i>	10 bar
Padavimo aukštis, maks. <i>H</i> <i>Q_{min}</i>	1,0 m
Debitas maks. <i>Q_{max}</i>	0,4 m ³ /h
Min. darbinės terpės temperatūra <i>T_{min}</i>	2 °C
Maks. darbinės terpės temperatūra <i>T_{max}</i>	95 °C
Min. aplinkos temperatūra <i>T_{min}</i>	2 °C
Maks. aplinkos temperatūra <i>T_{max}</i>	40 °C
Maks. leistinas bendras vandens kietumas geriamojo vandens cirkuliacinėse sistemose	3,57 mmol/l (20 °dH)

Variklio duomenys

Maitinimo įtampa	1~230 V, 50 Hz
Nominalioji galia <i>P₂</i>	6 W
Vardinė srovė <i>I_N</i>	0,05 A
Sūkių dažnis maks. <i>n_{max}</i>	3000 1/min
Vartojamoji galia (min) <i>P_{1 min}</i>	5 W
Vartojamoji galia <i>P_{1 max}</i>	7 W
Trikdžių emisija	EN 61000-6-3
Atsparumas trukdžiams	EN 61000-6-2
Variklio apsaugos klasė	IP42
Izoliacijos klasė	F
Kabelio priveržiklis	1 x PG11
Variklio apsauga	ne

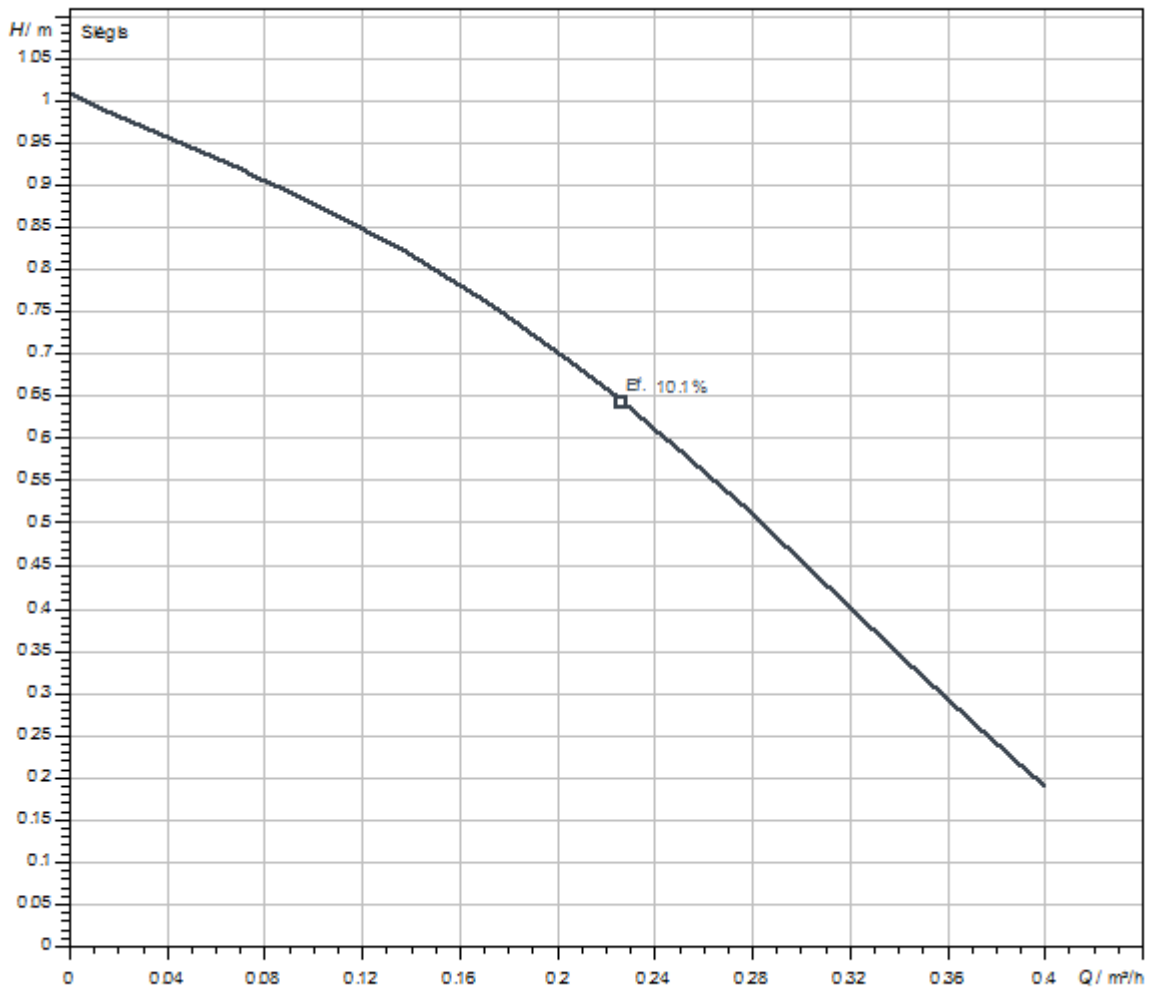
Medžiagos

Siurblio korpusas	Žalvaris
Darbaratis	PPE/PS-GF30
Velenas	Keramika
Guolio medžiaga	Sintetine derva impregnuota anglis

Montavimo matmenys

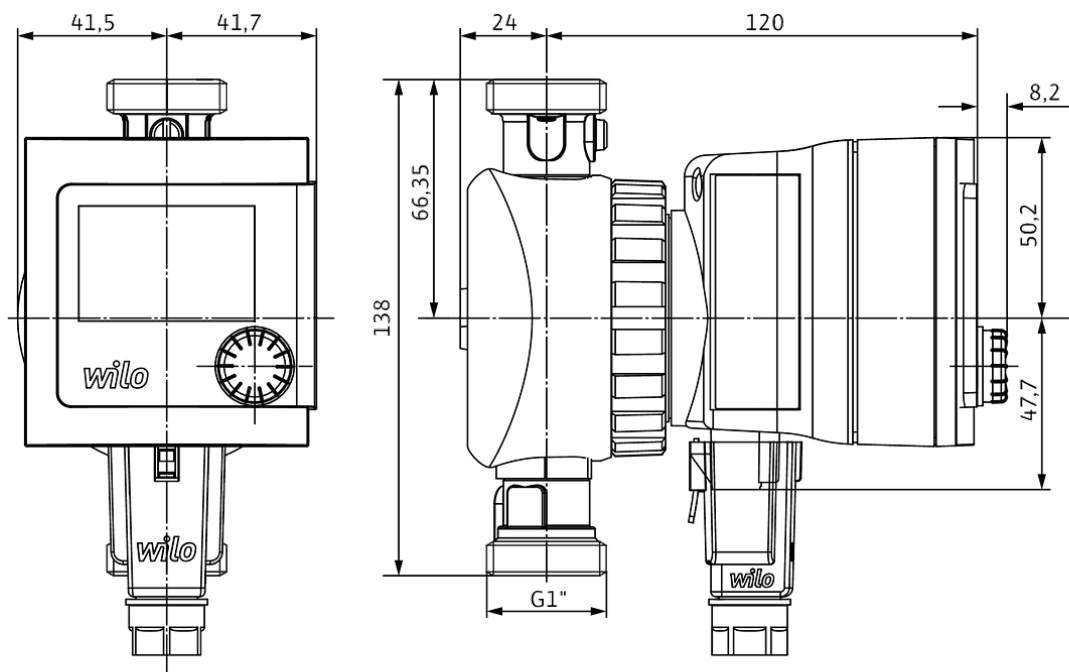
Sriegis	G 1
Vamzdžio jungtis įsiurbimo pusėje	G 1
Vamzdžio jungtis slėgio pusėje	G 1
Montavimo ilgis <i>l₀</i>	138 mm

Kreivės



Matmenys ir brėžiniai

Wilo-Star-Z NOVA



Užsakymo informacija

Produkto duomenys

Gamintojas	Wilo
Produkto žymėjimas	Star-Z NOVA T
Prekės numeris	4222650
EAN numeris	4048482853406
Spalva	Žalia
Mažiausias užsakymo kiekis	1
Turimumas rinkoje	2018-09-01

Masė ir matmenys

Ilgio matmuo su pakuote	170 mm
Ilgis <i>L</i>	152 mm
Aukščio matmuo su pakuote	103 mm
Aukštis <i>H</i>	83 mm
Pločio matmuo su pakuote	158 mm
Plotis <i>W</i>	138 mm
Bendroji masė (apyt.) <i>m</i>	1,6 kg
Grynoji masė (apyt.) <i>m</i>	1,2 kg

Pakuotė

Kiekis kiekvienam sluoksniui	30
Pakuotė	Pardavimo pakuotė
Pakuotės rūšis	Dėžė
Skaičius ant padėklo	270

Aprašymas

Šis cirkuliacinis siurblys naudojamas tik geriamajam vandeniui pumpuoti.

Cirkuliacinis geriamojo vandens siurblys „Wilo-Star-Z NOVA T“ (šlapiojo rotoriaus siurblys) individualiems gyvenamiesiems namams.

Montuoti vamzdynuose skirtas siurblys, blokavimui atsparus sinchronizuotas variklis su dideliu pradiniu sukimo momentu.

Žalvarinis siurblio korpusas, nerūdijančiojo plieno darbaratis, keraminis velenas.

Vartojamoji galia 6 W.

Standartiniame įrenginyje yra šiluminės izoliacijos kevalas, korpuso sriegis Rp ½.

Siurblys su rutuliniu atskiriamuoju ir atbuliniu vožtuvais su G1 sriegiu, integruotuju laikrodiniu jungikliu, temperatūros kontrolės įtaisu ir programa, skirta katilo terminės dezinfekcijos funkcijai atpažinti ir palaikyti.

Eksploatavimo duomenys

darbinės terpės temperatūra T	2 °C
aplinkos temperatūra T	2 °C
Maksimalus darbinis slėgis P_N	10 bar
Maks. leistinas bendras vandens kietumas geriamojo vandens cirkuliacinėse sistemose	3,57 mmol/l (20 °dH)

Variklio duomenys

Trikdžių emisija	EN 61000-6-3
Atsparumas trukdžiams	EN 61000-6-2
Maitinimo įtampa	1~230 V, 50 Hz
Vartojamoji galia $P_{1\max}$	7 W
Sūkių dažnis maks. n_{\max}	3000 1/min
Vardinė srovė I_N	0,05 A
Variklio apsaugos klasė	IP42
Kabelio priveržiklis	1 x PG11

Medžiagos

Siurblio korpusas	Žalvaris
Darbaratis	PPE/PS-GF30
Velenas	Keramika
Guolio medžiaga	Sintetinė derva impregnuota anglis

Montavimo matmenys

Vamzdžio jungtis įsiurbimo pusėje	G 1
Vamzdžio jungtis slėgio pusėje	G 1
Montavimo ilgis l_0	138 mm

Informacija apie užsakymo pateikimą

Gamintojas	Wilo
Produkto žymėjimas	Star-Z NOVA T
Grynoji masė (apyt.) m	1,2 kg
Prekės numeris	4222650

Techninė pagalba

„Wilo“ jau ilgą laiką bendradarbiauja su montuotojais ir sistemų gamintojais. Svarbi mūsų partnerystės filosofijos dalį apima „Wilo“ klientų aptarnavimas. Kartu sukursime jūsų individualius reikalavimus atitinkančią paslaugų koncepciją, o savo žiniomis ir asmeniniais patarimais užtikrinsime, kad jūsų sistemos veiktų efektyviai, patikimai ir ekonomiškai. Mūsų kompetentingi „Wilo“ techninės priežiūros specialistai padės jums greitai, patikimai ir laiku.

Rekomenduojamos paslaugos

„Wilo-Live Assistant“ paslauga	2216415
Šlapiojo rotoriaus siurblių įrenginių optimizavimas	2219250

Šlapiojo rotoriaus siurblių „Energy Solutions“

2219285

Kitos paslaugos

Pratęsta garantija

2219589

Šlapiojo rotoriaus siurblių perdavimas eksploatuoti

2219390

Šlapiojo rotoriaus siurblių techninė priežiūra BASIC

2219530

Šlapiojo rotoriaus siurblių techninė priežiūra COMFORT

2219416

Šlapiojo rotoriaus siurblių techninė priežiūra PREMIUM

2219545

Šlapiojo rotoriaus siurblių remontas

2219609