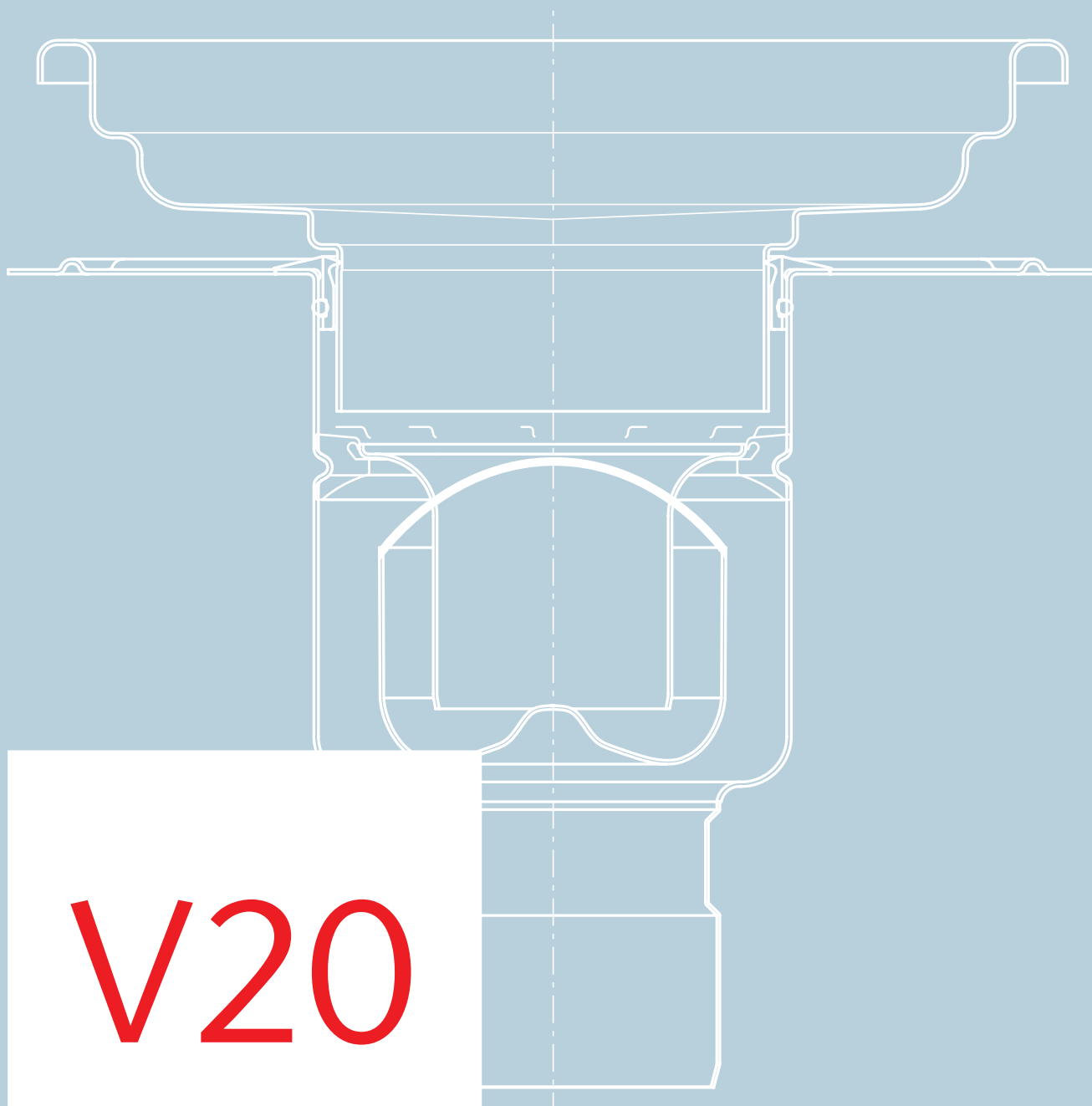


Galioja nuo 2020 m. kovo 1 d.



V20

ACO vidaus sistemos

Kainoraštis V20
Kainos be PVM



Nuotekų vamzdžiai

5



Naudinga informacija

Informacija apie ACO PIPE® medžiagas

ACO PIPE® nerūdijančio plieno vamzdžių sistemos yra pagamintos iš 1.4301(AISI304) ir 1.4404(AISI316) markių austenitinio nerūdijančio plieno. Siekiant užtikrinti optimalų ilgaamžiškumą ir atsparumą korozijai, visi gaminiai yra chemiškai dekapiruoti ir pasyvuoti.

Paviršius gali būti apdorotas, panaudojant elektrocheminį poliravimą arba lakavimą. Ilgu tarnavimo laiku ir lengvu valymu pasižymintis kietas ir lygus nerūdijančio plieno paviršius užtikrina efektyvų vandens ir nuotekų tekėjimą.

Standartiniu atveju ACO PIPE® movos turi EPDM tarpines, skirtas įprastiniam drenažui virš grunto ir grunte. Siekiant užtikrinti aukščiausio lygio saugą dirbant su ypač agresyviomis cheminėmis medžiagomis, gali būti naudojamas 1.4404 markės nerūdijantis plienas ir Viton® tarpinės.

Mova

Labai patikimai veikia savitakio ir vakuuminio drenažo sistemose.

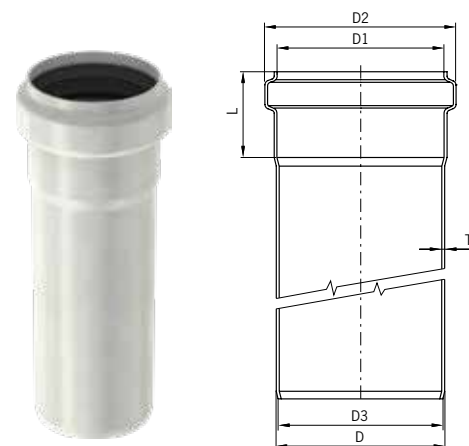
Aukščiausio lygio sistemos patikimumą užtikrina ACO PIPE® dviguba manžetinė tarpinė. Unikali ir sudėtinga briaunų ir įdubų konstrukcija užtikrina visišką ACO PIPE® sandarumą.

Movos privalumai

- Lengva surinkti
- Taupo laiką
- Taupo pinigus
- Tvirtas sujungimas



ACO PIPE® komponentų apžvalga



Movos ir movai pritaikyto vamzdžio galo matmenys

D [mm]	D ₁ [mm]	D ₂ [mm]	D ₃ [mm]	Movos ilgis L [mm]	Sieneles storis T [mm]
40	41	51.5	38	40	1.0
50	51	62.0	47	42	1.0
75	76	87.5	72	50	1.0
110	111	125.5	107	57	1.0
125	126	141.0	122	63	1.0
160	161	178.0	156	70	1.25
200	201	219.0	195	80	1.5
250	251	268.6	245	90	1.5
315	316.2	334.2	309	100	2.0

Naudinga informacija

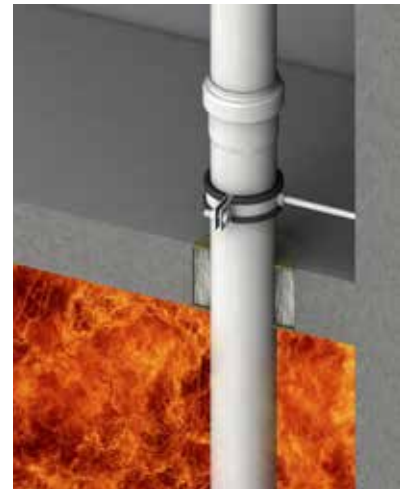
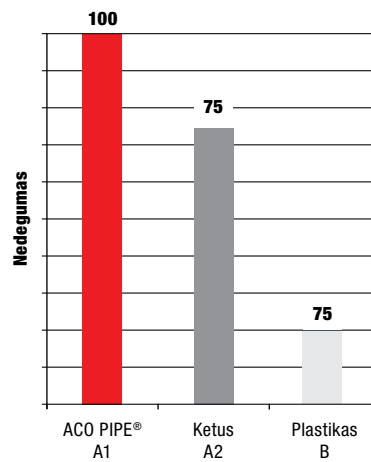
Atsparumas ugniai

ACO PIPE® movinės sistemos klasifikuojamos ir sertifikuojamos kaip nedegus gaminy (kadangi jis gaminamas, laikantis EN 1124 1 ir 2 dalies reikalavimų). Pagal šį standartą ACO PIPE® sistemos priklauso A atsparumo ugniai klasei (aukščiausias lygis).

SITAC institucija ACO PIPE® sistemas taip pat sertifikuoja kaip atsparias ugniai (sert. Nr. 0410-01).

Yra specialus dengtų vamzdžių atsparumo ugniai sertifikatas (nr. CSI PK-08-027).

Yra jūrinių institucijų (DNV, ABS) priešgaisriniai sertifikatai.



- Nedegus.
- Nereikia montuoti papildomų priešgaisrinių movų.

- Gaisro metu nuodingi dūmai neišsiskiria.
- Yra EN 1124, SIITAC, CSI, DNV ir ABS atsparumo ugniai sertifikatai.

Standartai ir sertifikatai

Taikyti standartai

ACO PIPE® nerūdijančiojo plieno vamzdžių sistemos yra suprojektuotos, pagamintos, išbandytos ir patikrintos, pagal standartų EN 1124-1 ir EN 1124-2 reikalavimus.

Toliau nurodyti standartai padės projektuotojui pasirinkti konkrečiam atvejui tinkamą vamzdžių sistemos dydį.

EN 12056 Savitakiai pastatų nuotakynai.
EN 752 Lauko nuotakynų sistemos.

Bandymai

Atlikti šie ACO PIPE® nerūdijančiojo plieno vamzdžių sistemų bandymai:

- slėgio ir vakuomo,
- triukšmo,
- atsparumo ugniai,
- sandarumo.

Kokybės sertifikatai

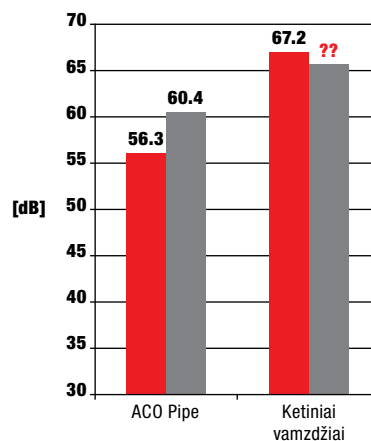
- ISO 9001
- ABS
- DNV
- Lloyd's Register
- SZU
- Bureau Veritas
- ETA
- Watermark

Atsparumas

- Sitac
- CSI

Triukšmas

- Dviejų vamzdžių sistemų palyginimas
- ACO PIPE® – DN 110
- Ketūs – DN 110
- Imituojant vandens kritimą name iš 2-o aukšto per pirmą aukštą į rūšį, geresni rezultatai buvo gauti naudojant nerūdijančiojo plieno vamzdžius



- 0,5 l/s pastovus vandens srautas
- 10 litrų nuleidimas iš tualetu bakelio

Komponentų apžvalga

Vamzdžiai su movomis	Alkūnės	Trišakiai
		
Keturšakiai		Keturšakiai su mažinančiais perėjimais
		
Trišakiai su lenkta atšaka	„P” formos sifonai	
		

Komponentų apžvalga

Dvigubos movos	Jungtys	Pravalos
		
Nuo žiurkių saugantys vamzdžiai	Aklės	Movų apkabos
		
	Ventiliaciniai stogeliai	Tarpinės
		

ACO Pipe nuotekų vamzdžiai

Informacija apie gaminį

Produkto privalumai

- Vamzdžiai ir jungiamosios dalys gali turėti 40 mm, 50 mm, 75 mm, 110 mm, 125 mm, 160 mm, 200 mm, 250 mm ir 315 mm išorinį skersmenį.
- Ilgiai gali būti nuo 0,15 metro iki 6 metrų.

- Gali būti pagaminti iš 304 (1.4301) ir 316 (1.4404) markių nerūdijančio plieno.
- Greitą surinkimą užtikrinanti movinė sistema.
- Visiškai atitinka EN 1124-1 ir EN 1124-2 reikalavimus.
- Yra EPDM ir Viton® tarpinės.
- Dekapiruoti ir pasyvuoti.
- Sertifikatai: ISO 9001, ABS, DNV, Lloyd's Register, SZU, Bureau Veritas, ETA, Sitac, CSI.



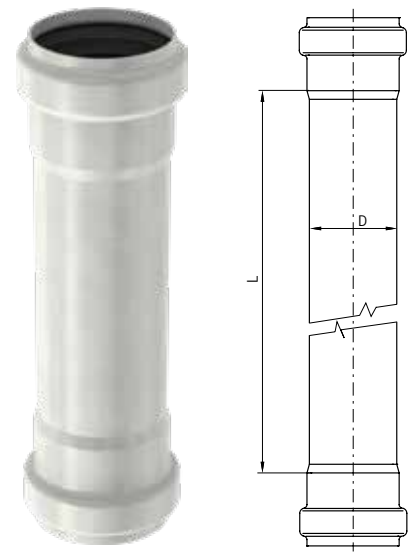
Tarpinės medžiaga	D [mm]	Ilgis L [mm]	Svoris [kg]	Gaminio kodas 1.4301(AISI304)	Kaina, EUR/vnt.
EPDM	40	150	0.2	417304	6,-
		250	0.3	417306	7,-
		500	0.6	417308	11,-
		750	0.8	417310	15,-
		1000	1.1	417312	19,-
		1500	1.6	417314	24,-
		2000	2.1	417316	34,-
		2500	2.8	417260	42,-
		3000	3.1	417318	48,-
		4000	4.1	417264	65,-
		5000	5.1	417266	77,-
		6000	6.1	417268	95,-
	50	150	0.2	98500	7,-
		250	0.4	98502	8,-
		500	0.7	98504	12,-
		750	1.0	98506	16,-
		1000	1.3	98508	20,-
		1500	1.9	98510	26,-
		2000	2.6	98512	36,-
		2500	3.2	419274	44,-
		3000	3.8	98514	52,-
		4000	5.0	419458	70,-
		5000	6.3	419466	82,-
		6000	7.5	419474	102,-
	75	150	0.4	98516	10,-
		250	0.6	98518	12,-
		500	1.0	98520	18,-
		750	1.5	98522	24,-
		1000	2.0	98524	30,-
		1500	2.9	98526	42,-
		2000	3.6	98528	54,-
		2500	4.8	419276	67,-
		3000	5.7	98530	79,-
		4000	7.6	419460	106,-
		5000	9.4	419468	120,-
		6000	11.3	419476	155,-

ACO Pipe nuotekų vamzdžiai

Tarpinės medžiaga	D [mm]	Ilgis L [mm]	Svoris [kg]	Gaminio kodas 1.4301(AISI304)	Kaina, EUR/vnt.
EPDM	110	150	0.6	98532	14,-
		250	0.9	98534	17,-
		500	1.5	98536	24,-
		750	2.2	98538	32,-
		1000	2.9	98540	41,-
		1500	4.3	98542	57,-
		2000	5.7	98544	74,-
		2500	7.1	419278	90,-
		3000	8.4	98546	107,-
		4000	11.1	419462	142,-
		5000	13.9	419470	176,-
		6000	16.7	419478	208,-
	125	150	0.7	419692	20,-
		250	1.0	419694	25,-
		500	1.7	419696	38,-
		750	2.5	419698	53,-
		1000	3.3	419700	67,-
		1500	4.9	419702	95,-
		2000	6.5	419704	123,-
		2500	8.1	419708	153,-
		3000	9.6	419706	181,-
		6000	19.0	419710	356,-
	160	150	1.1	98548	27,-
		250	1.6	98600	35,-
		500	2.9	98602	54,-
		750	4.1	98604	73,-
		1000	5.4	98606	92,-
		1500	7.9	98608	127,-
		2000	10.4	98610	166,-
		2500	12.9	419280	204,-
		3000	15.4	98612	241,-
		4000	20.4	419464	321,-
		5000	25.4	419472	397,-
		6000	30.4	419480	470,-
	200	500	4.5	419383	69,-
		1000	8.3	419387	118,-
		2000	15.8	419391	218,-
		3000	23.2	419395	319,-
	250	500	5.5	417071	Pagal užklausimą
		1000	10.2	417075	
		2000	19.4	417079	
		3000	28.7	417083	
315	500	9.8	417238		
	1000	10.2	417239		
	2000	19.4	417240		
	3000	28.7	417241		

ACO Pipe nuotekų vamzdžiai

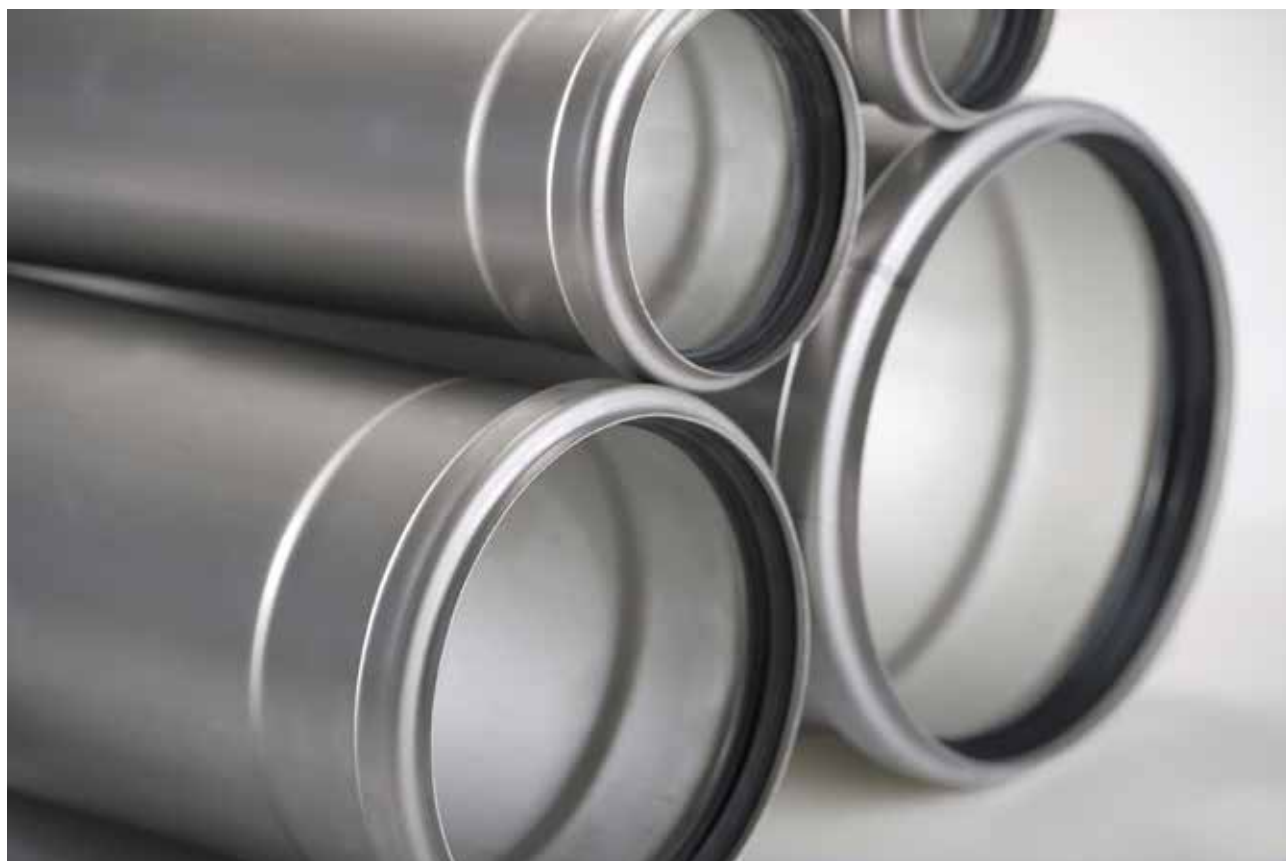
ACO Pipe vamzdis su dviem movomis



Tarpinės medžiaga	D [mm]	Ilgis L [mm]	Svoris [kg]	Gaminio kodas 1.4301(AISI304)	Kaina, EUR/vnt.
EPDM	40	250	0.4	417276	9,-
		500	0.7	417278	14,-
		750	1.1	417280	19,-
		1000	1.4	417282	23,-
		1500	2.0	417284	31,-
		2000	2.6	417286	41,-
		3000	3.9	417288	58,-
	50	250	0.4	419554	10,-
		500	0.7	419556	16,-
		750	1.1	419558	21,-
		1000	1.4	419560	25,-
		1500	2.0	419562	34,-
		2000	2.6	419564	43,-
	75	3000	3.9	419566	61,-
		250	0.7	419568	17,-
		500	1.2	419570	24,-
		750	1.6	419572	31,-
		1000	2.1	419574	38,-
		1500	3.0	419576	52,-
		2000	4.0	419578	65,-
		3000	5.8	419580	94,-

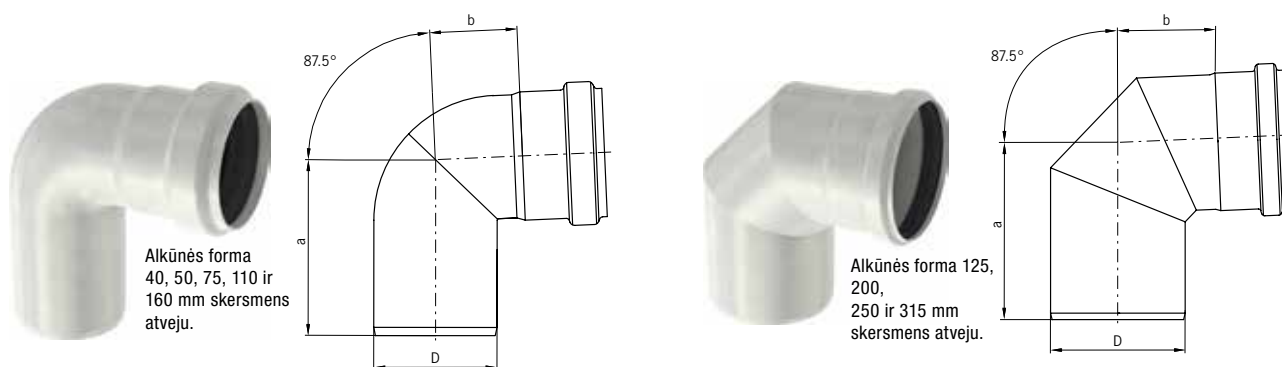
ACO Pipe nuotekų vamzdžiai

Tarpinės medžiaga	D [mm]	Ilgis L [mm]	Svoris [kg]	Gaminio kodas 1.4301(AISI304)	Kaina, EUR/vnt.
EPDM	110	500	1.7	419582	30,-
		750	2.4	419584	38,-
		1000	3.0	419586	47,-
		1500	4.4	419588	63,-
		2000	5.7	419590	79,-
		3000	8.4	419592	112,-
	125	500	1.7	419787	46,-
		750	2.5	419789	61,-
		1000	3.3	419791	76,-
		1500	4.9	419793	104,-
		2000	6.5	419795	133,-
		3000	9.6	419797	192,-
	160	500	3.3	419634	65,-
		750	4.5	419636	84,-
		1000	5.8	419638	103,-
		1500	8.2	419640	138,-
		2000	10.7	419642	177,-
		3000	15.7	419644	253,-
	200	500	5.0	419658	86,-
		1000	8.6	419662	136,-
2000		15.9	419666	236,-	
3000		23.1	419670	339,-	



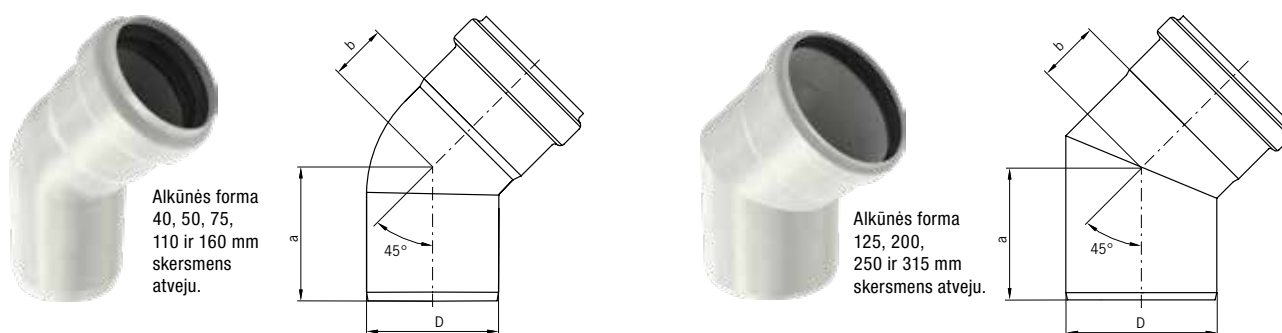
ACO Pipe nuotekų vamzdžiai

87,5° ACO Pipe alkūnė



Tarpinės medžiaga	D [mm]	a [mm]	b [mm]	Svoris [kg]	Gaminio kodas 1.4301(AISI304)	Kaina, EUR/vnt.
EPDM	40	79	32	0.2	417342	15,-
	50	86	40	0.2	98700	16,-
	75	107	53	0.4	98702	20,-
	110	134	67	0.7	98704	28,-
	125	161	93	0.8	419732	39,-
	160	181	105	1.7	98706	63,-
	200	215	129	3.9	419411	72,-
	250	297	198	5.1	417088*	Pagal užklausimą
315	393	286	12.8	417204*		

45° ACO Pipe alkūnė



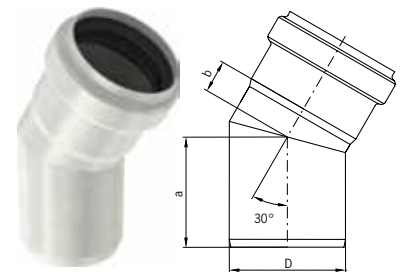
Tarpinės medžiaga	D [mm]	a [mm]	b [mm]	Svoris [kg]	Gaminio kodas 1.4301(AISI304)	Kaina, EUR/vnt.
EPDM	40	58	21	0.2	417344	11,-
	50	62	24	0.2	98708	12,-
	75	76	32	0.3	98710	16,-
	110	93	42	0.5	98712	25,-
	125	110	50	0.6	419736	31,-
	160	131	55	1.3	98714	55,-
	200	152	60	2.7	419407	56,-
	250	117	76	4.1	417092*	Pagal užklausimą
315	199	91	7.2	417205*		

* Nerūdijančio plieno markė 1.4404 (AISI 316)

ACO Pipe nuotekų vamzdžiai

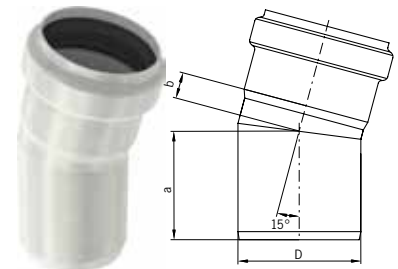
30° ACO Pipe alkūnė

Tarpinės medžiaga	D [mm]	a [mm]	b [mm]	Svoris [kg]	Gaminio kodas 1.4301(AISI304)	Kaina, EUR/vnt.
EPDM	40	55	14	0.1	417346	8,-
	50	57	16	0.2	98716	9,-
	75	71	21	0.3	98718	12,-
	110	85	27	0.5	98720	18,-
	125	98	28	0.6	419740	30,-
	160	110	40	1.2	98722	39,-
	200	137	45	2.3	419403	52,-
	250	153	58	2.9	417096*	Pagal užklausimą
	315	172	68	5.8	417206*	

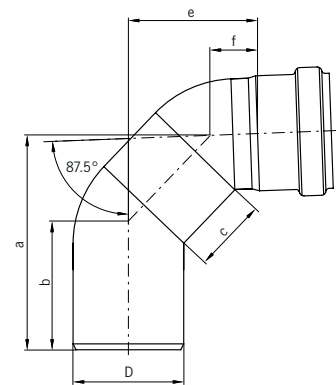


15° ACO Pipe alkūnė

Tarpinės medžiaga	D [mm]	a [mm]	b [mm]	Svoris [kg]	Gaminio kodas 1.4301(AISI304)	Kaina, EUR/vnt.
EPDM	40	53	11	0.1	417348	8,-
	50	54	12	0.1	98724	9,-
	75	66	16	0.3	98726	12,-
	110	78	15	0.4	98728	18,-
	125	84	19	0.5	419744	28,-
	160	99	29	1.0	98730	37,-
	200	123	31	1.9	419399	48,-
	250	136	40	2.5	417100*	Pagal užklausimą
	315	151	46	5.4	417207*	



Ilga 87,5° ACO Pipe alkūnė

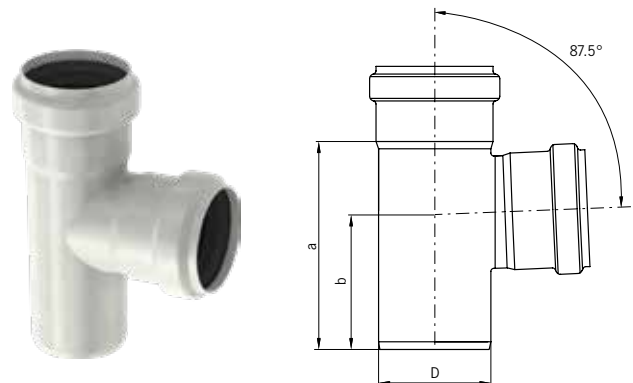


Tarpinės medžiaga	D [mm]	a [mm]	b [mm]	c [mm]	e [mm]	f [mm]	Svoris [kg]	Gaminio kodas 1.4301(AISI304)	Kaina, EUR/vnt.
EPDM	40	105	64	50	67	40	0.2	417340	17,-
	50	123	71	50	75	25	0.3	419146	19,-
	75	146	87	50	88	32	0.5	419148	25,-
	110	175	103	250	103	39	1.4	419150	41,-
	160	222	126	250	183	92	2.2	419152	94,-

* Nerūdijančio plieno markė 1.4404 (AISI 316)

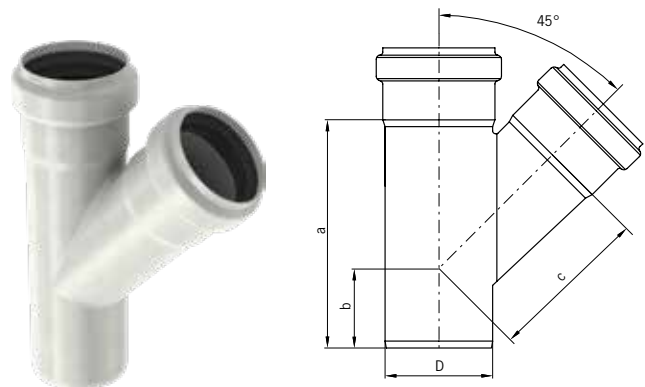
ACO Pipe nuotekų vamzdžiai

87,5° ACO Pipe trišakis



Tarpinės medžiaga	D [mm]	a [mm]	b [mm]	Svoris [kg]	Gaminio kodas 1.4301(AISI304)	Kaina, EUR/vnt.
EPDM	40	101	69	0.3	417362	15,-
	50	106	71	0.3	98732	17,-
	75	139	90	0.5	98734	22,-
	110	183	117	0.8	98736	32,-
	125	220	135	0.9	419748	57,-
	160	288	184	2.3	98738	74,-
	200	333	206	4.5	419419	105,-
	250	363	215	5.5	417104*	Pagal užklausimą
315	476	281	14.8	417208*		

45° ACO Pipe trišakis

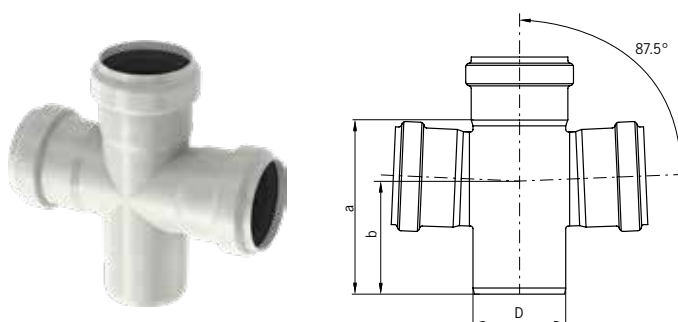


Tarpinės medžiaga	D [mm]	a [mm]	b [mm]	c [mm]	Svoris [kg]	Gaminio kodas 1.4301(AISI304)	Kaina, EUR/vnt.
EPDM	40	118	58	63	0.3	417366	22,-
	50	128	57	76	0.3	98748	25,-
	75	179	74	110	0.5	98800	30,-
	110	233	88	149	1.0	98802	41,-
	125	273	103	170	1.1	419760	68,-
	160	332	119	222	2.6	98804	98,-
	200	415	151	274	5.7	419427	140,-
	250	513	172	336	9.2	417108*	Pagal užklausimą
	315	616	195	521	20.6	417209*	

* Nerūdijančio plieno markė 1.4404 (AISI 316)

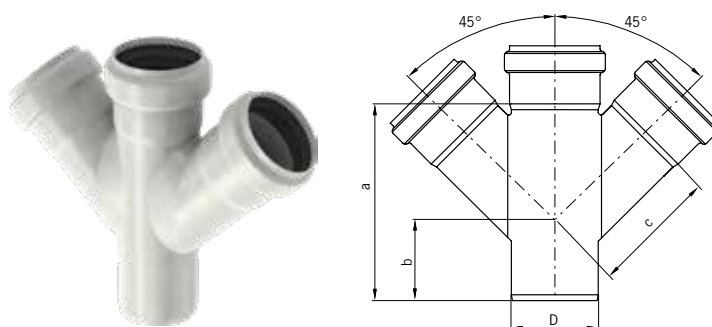
ACO Pipe nuotekų vamzdžiai

87,5° ACO Pipe keturšakis



Tarpinės medžiaga	D [mm]	a [mm]	b [mm]	Svoris [kg]	Gaminio kodas 1.4301(AISI304)	Kaina, EUR/vnt.
EPDM	40	101	69	0.3	417364	22,-
	50	106	71	0.3	98740	25,-
	75	139	90	0.6	98742	33,-
	110	183	117	0.9	98744	48,-
	160	288	184	2.7	98746	99,-

45° ACO Pipe keturšakis

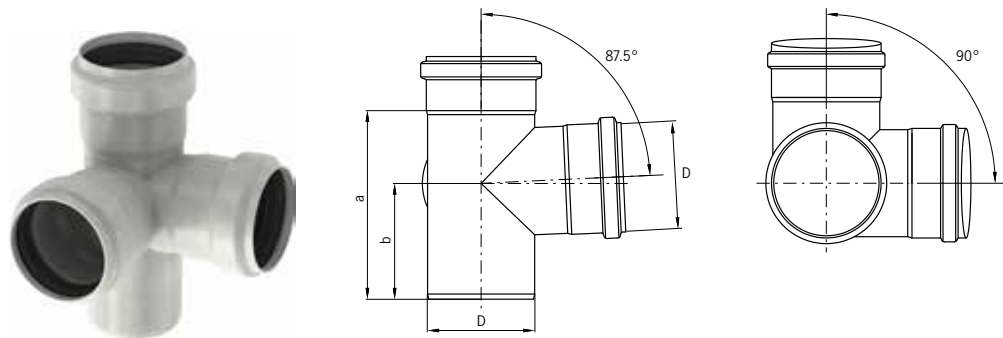


Tarpinės medžiaga	D [mm]	a [mm]	b [mm]	c [mm]	Svoris [kg]	Gaminio kodas 1.4301(AISI304)	Kaina, EUR/vnt.
EPDM	40	118	58	63	0.4	417374	29,-
	50	128	57	76	0.4	98806	32,-
	75	179	74	110	0.7	98808	43,-
	110	233	88	149	1.2	98810	60,-
	160	332	184	222	3.5	98812	137,-
	250	509	172	336	11.0	417120*	Pagal užklausimą
	315	616	195	521	29.7	417212*	

* Nerūdijančiojo plieno markė 1.4404 (AISI 316)

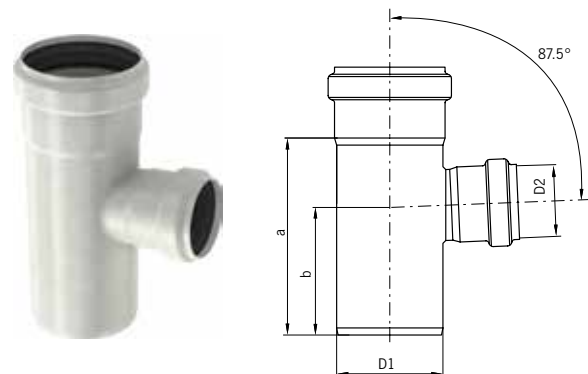
ACO Pipe nuotekų vamzdžiai

87,5° ACO Pipe kampinis keturšakis



Tarpinės medžiaga	D [mm]	a [mm]	b [mm]	Svoris [kg]	Gaminio kodas 1.4301(AISI304)	Kaina, EUR/vnt.
EPDM	40	101	69	0.3	417414	35,-
	50	106	71	0.4	419162	39,-
	75	139	90	0.7	419164	51,-
	110	183	117	1.1	419166	72,-
	125	220	135	1.6	417020	105,-
	160	288	184	2.9	419168	132,-

87,5° ACO Pipe trišakis su mažesne atšaka

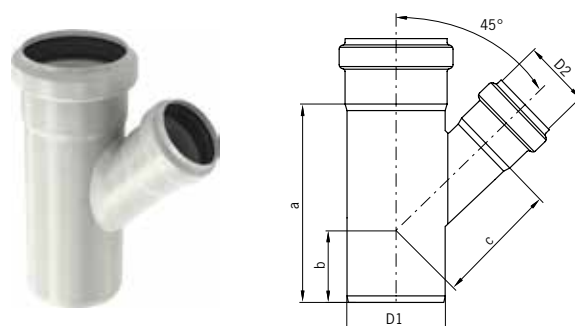


Tarpinės medžiaga	D1 [mm]	D2 [mm]	a [mm]	b [mm]	Svoris [kg]	Gaminio kodas 1.4301(AISI304)	Kaina, EUR/vnt.
EPDM	50	40	106	98	0.3	417442	17,-
	75	50	139	90	0.3	98928	20,-
	110	50	183	117	0.5	98932	26,-
	110	75	183	117	0.8	98936	28,-
	125	75	187	110	0.9	419752	41,-
	125	110	205	127	0.9	419756	50,-
	160	110	288	184	2.3	400691	60,-
	200	160	293	186	3.7	419415	89,-
	250	200	349	226	5.8	417112*	Pagal užklausimą
	315	250	411	248	10.5	417210*	

* Nerūdijančio plieno markė 1.4404 (AISI 316)

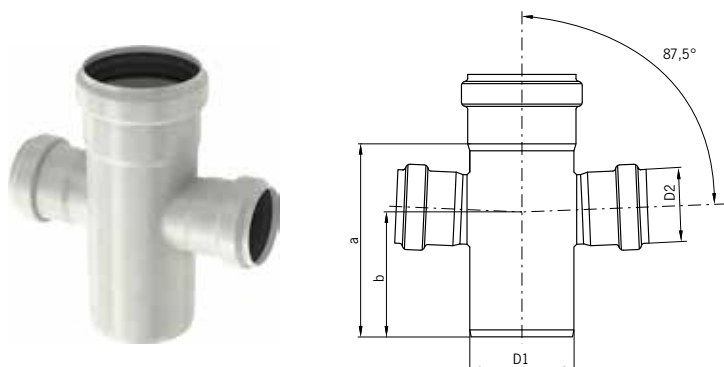
ACO Pipe nuotekų vamzdžiai

45° ACO Pipe trišakis su mažesne atšaka



Tarpinės medžiaga	D1 [mm]	D2 [mm]	a [mm]	b [mm]	c [mm]	Svoris [kg]	Gaminio kodas 1.4301(AISI304)	Kaina, EUR/vnt.
EPDM	50	40	119	55	71	0.3	417406	25,-
	75	40	144	94	56	0.3	417446	25,-
	75	50	144	56	94	0.3	400661	26,-
	110	50	147	42	119	0.5	400665	30,-
	110	75	182	60	135	1.0	400669	35,-
	125	75	200	65	141	1.1	419764	48,-
	125	110	250	90	160	1.1	419768	56,-
	160	110	332	119	191	2.6	400699	75,-
	200	160	359	123	250	4.7	419423	115,-
	250	200	429	175	307	7.6	417116*	Pagal užklausimą
315	250	513	149	382	14.0	417211*		

87,5° ACO Pipe keturšakis su mažesnėmis atšakomis

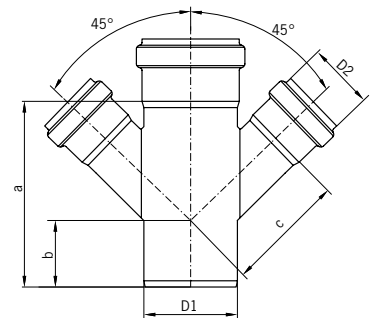


Tarpinės medžiaga	D1 [mm]	D2 [mm]	a [mm]	b [mm]	Svoris [kg]	Gaminio kodas 1.4301(AISI304)	Kaina, EUR/vnt.
EPDM	75	50	139	90	0.3	98940	29,-
	110	50	183	117	0.6	98944	34,-
	110	75	183	117	0.9	98900	39,-
	160	110	288	184	2.7	400695	78,-

* Nerūdijančiojo plieno markė 1.4404 (AISI 316)

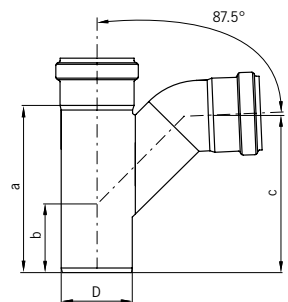
ACO Pipe nuotekų vamzdžiai

45° ACO Pipe keturšakis su mažesnėmis atšakomis



Tarpinės medžiaga	D1 [mm]	D2 [mm]	a [mm]	b [mm]	c [mm]	Svoris [kg]	Gaminio kodas 1.4301(AISI304)	Kaina, EUR/vnt.
EPDM	50	40	119	55	71	0.3	417410	32,-
	75	50	144	56	94	0.4	400673	36,-
	110	50	147	42	119	0.7	400677	41,-
	110	75	182	60	135	1.2	400681	49,-
	160	110	332	119	190	3.5	400703	98,-
	250	200	429	150	307	10.1	417124*	Pagal užklausimą

87,5° ACO Pipe trišakis su lenkta atšaka

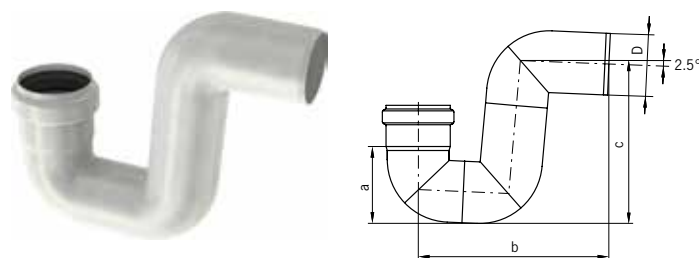


Tarpinės medžiaga	D [mm]	a [mm]	b [mm]	c [mm]	Svoris [kg]	Gaminio kodas 1.4301(AISI304)	Kaina, EUR/vnt.
EPDM	40	115	55	105	0.3	417376	29,-
	50	128	57	117	0.3	98814	35,-
	75	179	74	157	0.6	98816	45,-
	110	233	88	209	1.1	98818	61,-
	160	332	184	302	2.8	98820	131,-

* Nerūdijančio plieno markė 1.4404 (AISI 316)

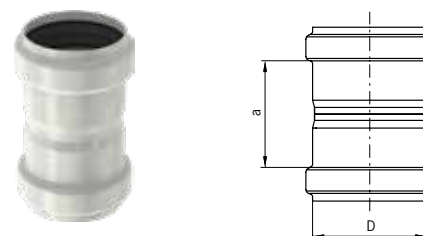
ACO Pipe nuotekų vamzdžiai

„P“ formos ACO Pipe sifonas



Tarpinės medžiaga	D [mm]	a [mm]	b [mm]	c [mm]	Svoris [kg]	Gaminio kodas 1.4301(AISI304)	Kaina, EUR/vnt.
EPDM	50	50	50	149	0.5	98822	51,-
	75	75	75	193	0.7	98824	65,-
	110	110	110	254	1.3	98826	85,-
	160	160	160	347	3.3	98828	206,-

Tiesi ACO Pipe dviguba mova

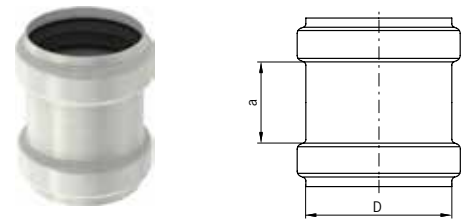


Tarpinės medžiaga	D [mm]	a [mm]	Svoris [kg]	Gaminio kodas 1.4301(AISI304)	Kaina, EUR/vnt.
EPDM	40	51	0.1	417392	5,-
	50	54	0.1	98920	6,-
	75	75	0.2	98922	9,-
	110	84	0.4	98924	14,-
	125	140	0.4	419813	22,-
	160	110	0.8	98926	28,-
	200	136	1.8	419431	43,-
	250	181	3.1	417159*	Pagal užklausimą
	315	179	5.2	417225*	

* Nerūdijančio plieno markė 1.4404 (AISI 316)

ACO Pipe nuotekų vamzdžiai

Remontinė ACO Pipe dviguba mova



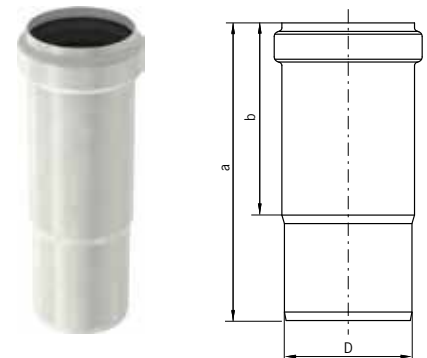
Tarpinės medžiaga	D [mm]	a [mm]	Svoris [kg]	Gaminio kodas 1.4301(AISI304)	Kaina, EUR/vnt.
EPDM	50	44	0.1	98830	6,-
	75	46	0.2	98832	8,-
	110	52	0.3	98834	13,-
	125	70	0.3	419772	21,-
	160	76	0.7	98836	26,-
	200	100	1.5	419435	40,-
	250	182	2.4	417139*	Pagal užklausimą
	315	179	4.9	417220*	

Pastabos

Remontinės movos naudojamos pažeistam vamzdžiui sutaisyti eksploatacijos vietoje. Kitaip nei standartinės tiesios movos atveju, ši mova neturi vamzdžio įstatymo gylį ribojančio centrinio elemento. Remontinė mova visiškai užstumama per vamzdžio sujungimą ir tiesiog uždedama taip, kad uždengtų reikiamą vamzdžio sujungimą.

Montavimo patarimas: kad movos sandarikliai išsidėstytų simetriškai vamzdžio sujungimo atžvilgiu, ant sumontuotų vamzdžių pažymėkite galutinę movos padėtį.

Ilginamoji ACO Pipe mova

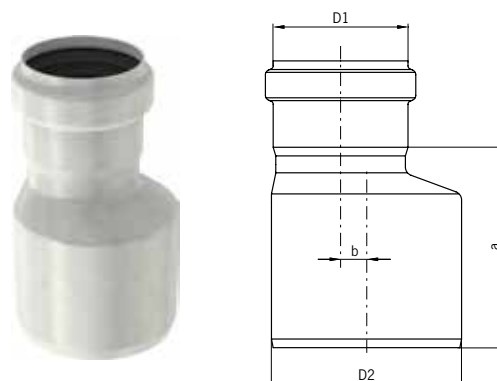


Tarpinės medžiaga	D [mm]	a [mm]	b [mm]	Svoris [kg]	Gaminio kodas 1.4301(AISI304)	Kaina, EUR/vnt.
EPDM	40	150	90	0.2	417382	7,-
	50	159	102	0.2	98664	8,-
	75	175	113	0.3	98668	10,-
	110	200	121	0.5	98672	15,-
	125	250	165	0.6	419776	24,-
	160	292	170	1.4	98676	35,-
	250	400	190	3.8	417143*	Pagal užklausimą
	315	450	200	7.2	417221*	

* Nerūdijančio plieno markė 1.4404 (AISI 316)

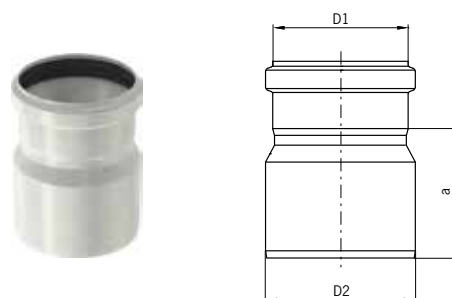
ACO Pipe nuotekų vamzdžiai

Ekscentrinė padidinančioji ACO Pipe mova



Tarpinės medžiaga	D1 [mm]	D2 [mm]	a [mm]	b [mm]	Svoris [kg]	Gaminio kodas 1.4404(AISI316)	Kaina, EUR/vnt.
EPDM	40	50	85	5	0.3	417418	32,-
	50	75	75	7	0.3	98892	35,-
	50	110	110	25	0.4	98978	52,-
	75	110	110	15	0.5	98894	36,-
	110	160	160	22	1.1	98896	68,-
	200	250	180	15	2.4	417135	172,-
	250	315	190	15	4.4	417218*	Pagal užklausimą

Koncentrinė padidinančioji ACO Pipe mova

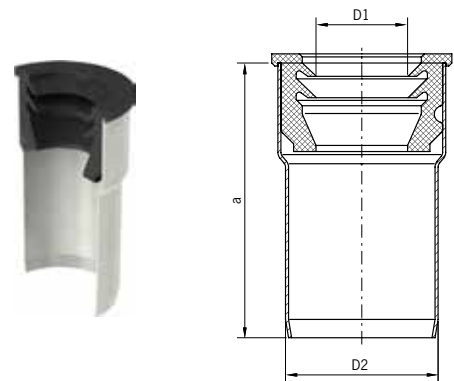


Tarpinės medžiaga	D1 [mm]	D2 [mm]	a [mm]	Svoris [kg]	Gaminio kodas 1.4404(AISI316)	Kaina, EUR/vnt.
EPDM	40	75	85	0.3	417417	18,-
	50	75	88	0.3	419826	19,-
	50	110	113	1.4	417018	37,-
	110	160	126	0.9	419830	62,-
	125	160	160	1.2	419811	53,-
	160	200	200	1.8	419441	86,-
	200	250	180	2.4	417133	172,-
	315	250	190	4.4	417217*	Pagal užklausimą

* Nerūdijančiojo plieno markė 1.4404 (AISI 316)

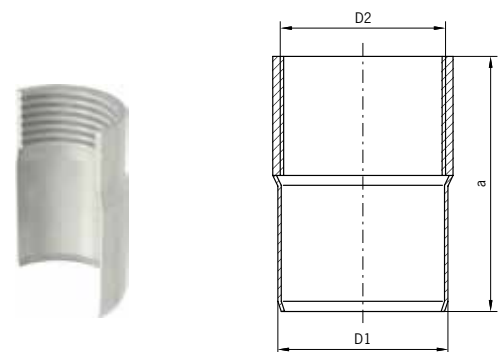
ACO Pipe nuotekų vamzdžiai

Padidinančioji ACO Pipe jungiamoji dalis



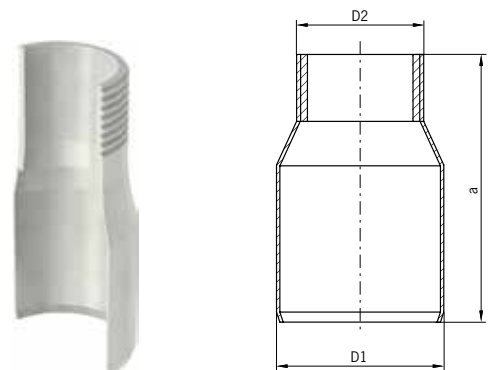
Tarpinės medžiaga	D1 [mm]	D2 [mm]	a [mm]	Svoris [kg]	Gaminio kodas 1.4404(AISI316)	Kaina, EUR/vnt.
NBR	32	50	90	0.2	419373	15,-
NBR	40	50	90	0.2	419374	16,-

Jungiamoji ACO Pipe dalis su vidiniu sriegiu ir movai pritaikytu vamzdžio galu



D1 [mm]	D2	a [mm]	Svoris [kg]	Gaminio kodas 1.4404(AISI316)	Kaina, EUR/vnt.
50	Rp 1¼"	72	0.2	98956	22,-
50	Rp 1½"	75	0.3	98957	23,-
50	Rp 2"	80	0.3	98958	26,-

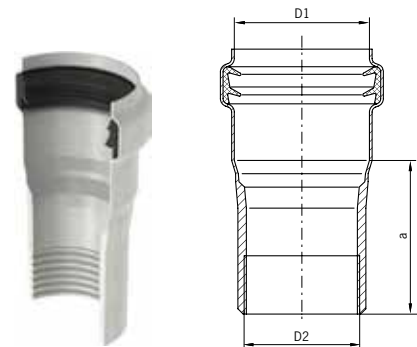
Jungiamoji ACO Pipe dalis su išoriniu sriegiu ir movai pritaikytu vamzdžio galu



D1 [mm]	D2	a [mm]	Svoris [kg]	Gaminio kodas 1.4404(AISI316)	Kaina, EUR/vnt.
50	Rp 1¼"	100	0.2	419330	24,-
50	Rp 1½"	100	0.3	419331	27,-
50	Rp 2"	100	0.3	419332	29,-

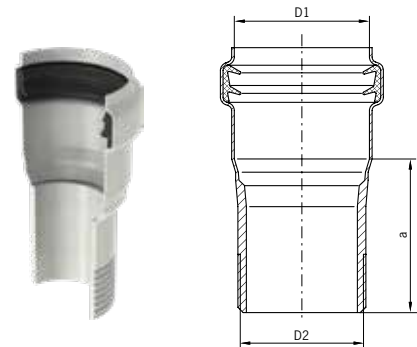
ACO Pipe nuotekų vamzdžiai

Jungiamoji ACO Pipe dalis su mova ir vidiniu sriegiu



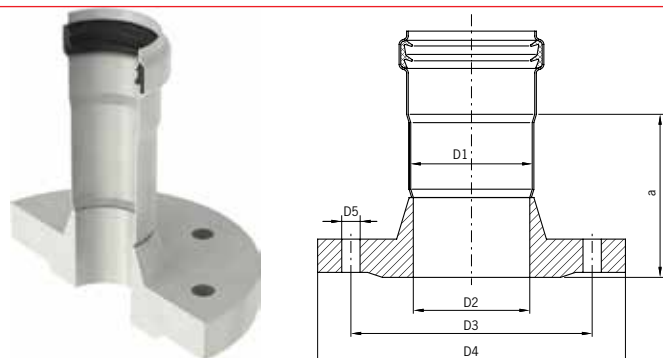
Tarpinės medžiaga	D1 [mm]	D2	a [mm]	Svoris [kg]	Gaminio kodas 1.4404(AISI316)	Kaina, EUR/vnt.
EPDM	50	R 1¼"	58	0.2	419333	25,-
	50	R 1½"	58	0.3	419335	30,-
	50	R 2"	58	0.3	419337	36,-

Jungiamoji ACO Pipe dalis su mova ir išoriniu sriegiu



Tarpinės medžiaga	D1 [mm]	D2	a [mm]	Svoris [kg]	Gaminio kodas 1.4404(AISI316)	Kaina, EUR/vnt.
EPDM	50	R 1¼"	58	0.2	419250	24,-
	50	R 1½"	58	0.3	419252	25,-
	50	R 2"	58	0.3	419254	28,-

Jungiamoji ACO Pipe dalis su mova ir jungė

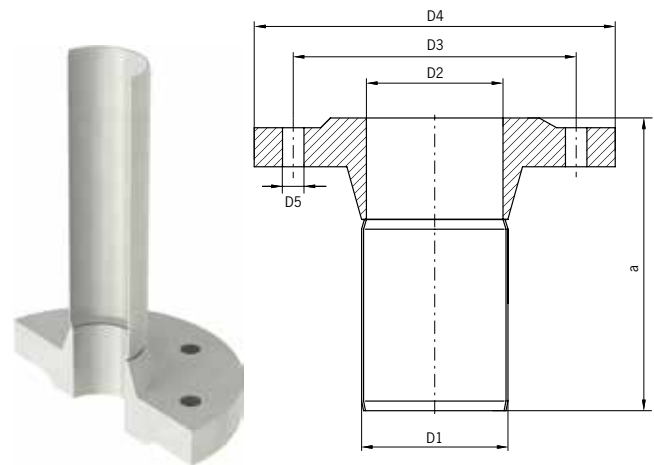


Tarpinės medžiaga	D1 [mm]	D2	D3 [mm]	D4 [mm]	n × D5 [mm]	a [mm]	Svoris [kg]	Gaminio kodas 1.4404(AISI316)	Eur/vnt. be PVM
EPDM	50	DN 40	110	150	4 × 18	100	2.3	419256	98,-
	50	DN 50	125	165	4 × 18	100	2.7	419258	123,-
	75	DN 65	145	185	4 × 18	100	3.4	419260	229,-
	110	DN 100	180	220	8 × 18	100	4.9	419262	242,-
	200	DN 200	295	340	12 × 22	102	12.0	419514	475,-

Pastabos: n – jungėje esančių varžtams skirtų kiaurymių skaičius. Jungė PN 16 DIN 2633. Jungės PN 6 ir PN 10 pagal užklausimą.

ACO Pipe nuotekų vamzdžiai

Jungiamoji ACO Pipe dalis su movai pritaikytu vamzdžio galu ir jungė



D1 [mm]	D2	D3 [mm]	D4 [mm]	n × D5 [mm]	a [mm]	Svoris [kg]	Gaminio kodas 1.4404(AISI316)	Kaina, EUR/vnt.
50	DN 40	110	150	4 × 18	192	2.3	419264	98,-
50	DN 50	125	165	4 × 18	192	2.7	419265	124,-
75	DN 65	145	185	4 × 18	245	3.4	419266	229,-
110	DN 100	180	220	8 × 18	259	4.9	419267	242,-
160	DN 150	240	285	8 × 22	200	8.5	419540	438,-
200	DN 200	295	240	12 × 22	240	12.3	419541	631,-

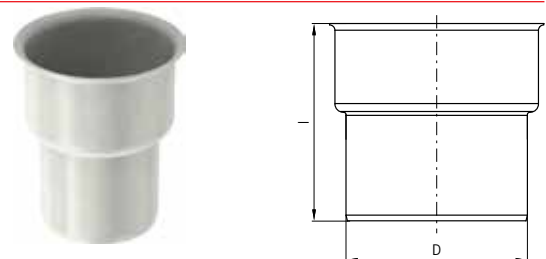
Pastabos:

n – jungėje esančių varžtams skirtų kiaurymių skaičius.

Jungė PN 16 DIN 2633.

Jungės PN 6 ir PN 10 pagal užklaimą.

Jungiamoji ACO Pipe detalė, skirta sujungimui su ketiniu vamzdžiu



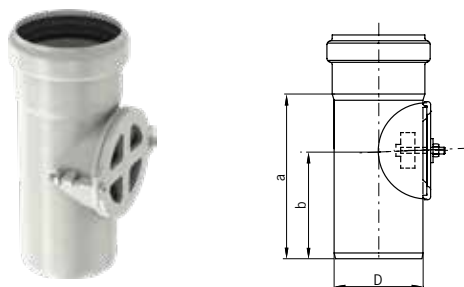
D [mm]	l [mm]	Svoris [kg]	Gaminio kodas 1.4404(AISI316)	Kaina, EUR/vnt.
75	121	0.4	98904	27,-
110	137	0.6	98906	34,-

Pastaba:

Tarpinių komplektas ketinio vamzdžio galo sujungimui su ACO PIPE® mova ir atvirkščiai, - ACO PIPE® vamzdžio galo sujungimui su ketinio vamzdžio mova.

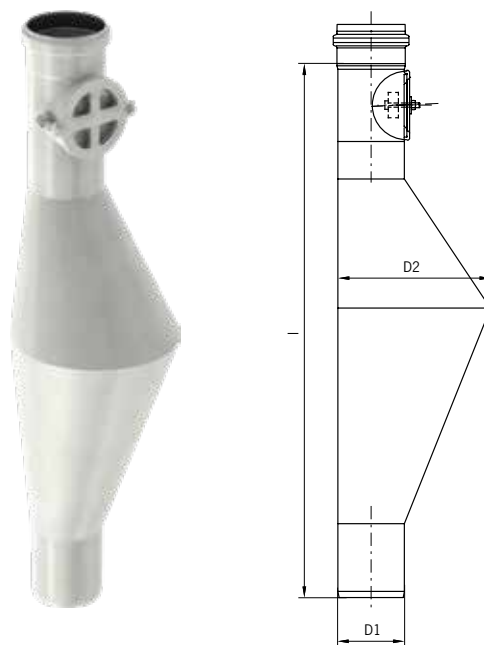
ACO Pipe nuotekų vamzdžiai

ACO Pipe pravala



Tarpinės medžiaga	D [mm]	a [mm]	b [mm]	Svoris [kg]	Gaminio kodas 1.4301(AISI304)	Kaina, EUR/vnt.
EPDM	75	139	90	0.5	98913	28,-
	110	183	117	0.8	98915	39,-
	125	210	135	0.9	419783	61,-
	160	288	184	2.3	98917	129,-
	200	293	186	3.7	419676	133,-
	250	290	184	3.8	417128*	Pagal užklausimą
	315	340	228	8.9	417214*	

ACO Pipe nuo žiurkių sauganti detalė

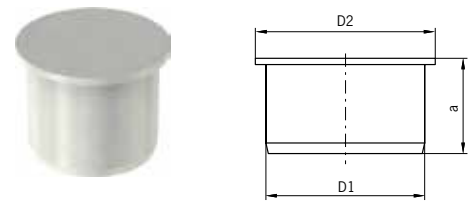


Tarpinės medžiaga	D1 [mm]	D2 [mm]	I [mm]	Svoris [kg]	Gaminio kodas 1.4301(AISI304)	Kaina, EUR/vnt.
EPDM	110	250	864	3.8	419268	156,-

* Nerūdijančio plieno markė 1.4404 (AISI 316)

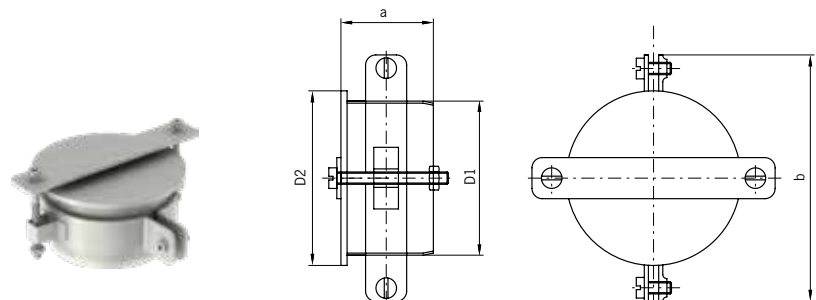
ACO Pipe nuotekų vamzdžiai

ACO Pipe aklė



D1 [mm]	a [mm]	D2 [mm]	Svoris [kg]	Gaminio kodas 1.4404(AISI316)	Kaina, EUR/vnt.
40	50	35	0.1	417405	8,-
50	45	58	0.1	98888	9,-
75	45	85	0.3	98889	12,-
110	45	120	0.5	98890	18,-
125	50	135	0.6	419782	21,-
160	50	170	0.5	98891	28,-
200	50	210	1.0	98994	39,-
250	83	260	1.0	417131*	Pagal užklausimą
315	73	325	2.2	417215*	

ACO Pipe aklė su apkaba

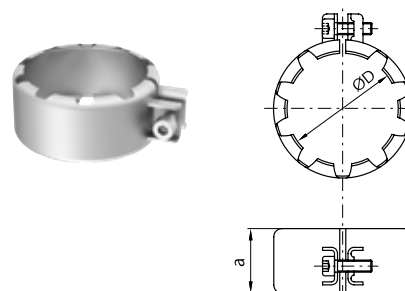


D1 [mm]	D2 [mm]	a [mm]	b [mm]	Svoris [kg]	Gaminio kodas 1.4404(AISI316)	Kaina, EUR/vnt.
40	50	35	75	0.3	417402	22,-
50	58	45	88	0.4	419138	26,-
75	85	45	120	0.6	419139	30,-
110	120	45	167	0.8	419140	39,-
160	170	50	214	1.1	419141	52,-
250	260	83	302	1.3	417132*	Pagal užklausimą
315	325	130	371	3.7	417216*	

* Nerūdijančio plieno markė 1.4404 (AISI 316)

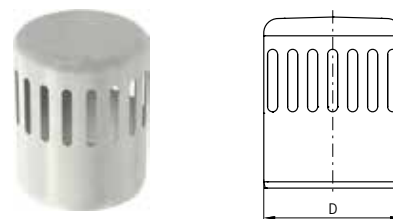
ACO Pipe nuotekų vamzdžiai

ACO Pipe aklės apkaba



D [mm]	a [mm]	Svoris [kg]	Gaminio kodas 1.4404(AISI316)	Kaina, EUR/vnt.
50	40	0.1	417067	20,-
75	40	0.2	417069	23,-
110	43	0.3	417227	27,-

ACO Pipe ventiliacinis stogelis



D [mm]	Svoris [kg]	Gaminio kodas 1.4404(AISI316)	Kaina, EUR/vnt.
110	0.4	98962	27,-

Darbinis slėgis

ACO PIPE® nerūdijančio plieno vamzdžių sistemos su movomis turi unikalius dvigubus manžetinius sandariklius, pagamintus iš EPDM arba Viton®. Dvigubas manžetinis sandariklis visą ilgą tarnavimo laiką užtikrina papildomą saugą.

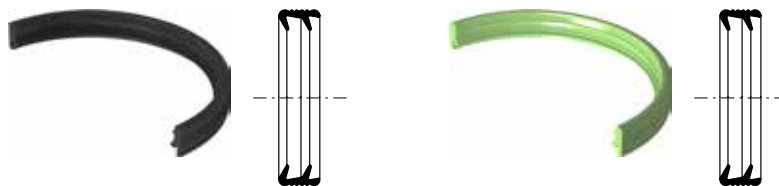
ACO PIPE® nerūdijančio plieno vamzdžių sistemos su movomis yra išbandytos ir patvirtintos darbiniam slėgiams, kurie susidaro savitakėse, sifoninėse ir vakuuminėse sistemose.

ACO PIPE® nerūdijančio plieno vamzdžių sistemos yra pritaikytos didžiausiam 0,5 bar darbiniam slėgiui. Jeigu gali susidaryti didesnis slėgis, sistemoje reikia panaudoti movų apkabas.

Vamzdžio skersmuo [mm]	Maks. darbinis slėgis [bar]	
	Be movos apkabos	Su movos apkaba
50	0.5	2.0
75	0.5	2.0
110	0.5	2.0
160	0.5	1.0

ACO Pipe nuotekų vamzdžiai

ACO PIPE vamzdžių tarpinės

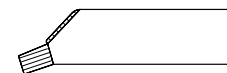


D [mm]	Svoris [kg]	Gaminio kodas EPDM	Kaina, EUR/vnt.	Gaminio kodas Viton	Kaina, EUR/vnt.
40	0.01	417400	1,-	-	-
50	0.01	98400	1,-	98404	29,-
75	0.02	98401	1,-	98405	30,-
110	0.05	98402	2,-	98406	40,-
125	0.06	419453	3,-	419454	57,-
160	0.08	98403	4,-	98407	83,-
200	0.10	98433	5,-	98437	135,-
250	0.12	417146	8,-	417147	144,-
315	0.30	417222	12,-	-	-

Pastaba

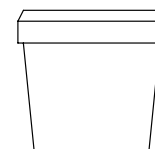
Tarpinės yra skirtos visų dydžių vamzdžiams, pagamintos iš EPDM ir Viton®. Siekiant užtikrinti padidintą patikimumą ir saugą, visos tarpinės turi unikalų dvigubą manžetą. Abiejų medžiagų tarpines galima keisi vienas kitomis. Tai palengvina patobulinimą eksploatacijos vietoje, EPDM pakeičiant į Viton®. Tarpinių montavimo instrukcijos pateiktos prieduose. Kad tarpinės būtų galima lengviau atskirti, jos pagamintos iš skirtingų spalvų medžiagų: EPDM tarpinės yra JUODOS, Viton® tarpinės yra ŽALIOS.

ACO universalus tepalas



Svoris [kg]	Gaminio kodas	Kaina, EUR/vnt.
0.15	E80350000	2,-

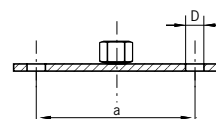
ACO universalus tepalas 1 kg kibirėlyje



Svoris [kg]	Gaminio kodas	Kaina, EUR/vnt.
1.00	E80350001	8,-

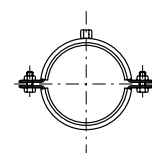
ACO Pipe nuotekų vamzdžiai

ACO PIPE movos dangtelis



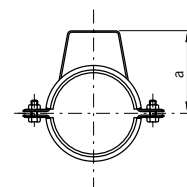
D [mm]	a [mm]	Svoris [kg]	Gaminio kodas cink. plienas	Kaina, EUR/vnt.	Gaminio kodas 1.4404(AISI316)	Kaina, EUR/vnt.
8.4	70	0.05	400525	4,-	400521	4,-

ACO PIPE apkaba su guminiu įdėklu



D [mm]	Svoris [kg]	Gaminio kodas cink. plienas	Kaina, EUR/vnt.	Gaminio kodas 1.4404(AISI316)	Kaina, EUR/vnt.
40	0.12	417434	5,-	417359	11,-
50	0.14	400533	5,-	400529	11,-
75	0.23	400534	6,-	400530	12,-
110	0.33	400535	8,-	400531	15,-
125	0.36	419854	9,-	419855	17,-
160	0.39	400536	11,-	400532	19,-
200	0.44	419451	15,-	419675	23,-
250	0.60	-	-	417149	27,-
315	1.00	-	-	417224	51,-

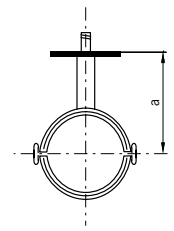
ACO PIPE apkaba su guminiu įdėklu ir kilpa



D [mm]	a [mm]	Svoris [kg]	Gaminio kodas cink. plienas	Kaina, EUR/vnt.	Gaminio kodas 1.4404(AISI316)	Kaina, EUR/vnt.
50	56	0.18	400541	15,-	400537	7,-
75	80	0.28	400542	19,-	400538	10,-
110	116	0.41	400543	24,-	400539	12,-
160	166	0.48	400544	29,-	400540	15,-

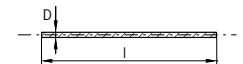
ACO Pipe nuotekų vamzdžiai

ACO PIPE apkaba su guminiu įdėklu ir sprausteliu



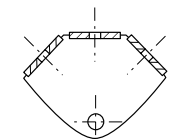
D [mm]	a [mm]	Svoris [kg]	Gaminio kodas cink. plienas	Kaina, EUR/vnt.	Gaminio kodas 1.4404(AISI316)	Kaina, EUR/vnt.
50	120	0.16	400549	24,-	400545	13,-
75	133	0.26	400550	27,-	400546	15,-
110	150	0.38	400551	33,-	400547	17,-
160	175	0.44	400552	43,-	400548	20,-

ACO PIPE įsriegtas M8 laikantysis strypas



D	Ilgis l [mm]	Svoris [kg]	Gaminio kodas cink. plienas	Kaina, EUR/vnt.	Gaminio kodas 1.4404(AISI316)	Kaina, EUR/vnt.
M8	1000	0.39	400557	17,-	400553	17,-
M8	90	0.03	400558	2,-	400554	2,-
M8	40	0.016	400559	1,-	400555	1,-

Ašiniam tvirtinimui skirtas ACO PIPE rinkinys



Svoris [kg]	Gaminio kodas cink. plienas	Kaina, EUR/vnt.	Gaminio kodas 1.4404(AISI316)	Kaina, EUR/vnt.
0.11	400565	14,-	400561	9,-

Pastaba

Komplekte yra šešios M8 veržlės

Debitai ir darbinis slėgis

Visą angą atitinkančių debitų lentelės, esant įvairiems nuolydžiams

Taikoma lietaus/liūtis vandens drenažui

Debitai paskaičiuoti, naudojant *Colebrook White* formulę.

Šiurkštumo koeficientas $k_s = 0,6$ mm (elektroninės lentelės skaičiavimuose naudojami tik „vamzdžio skersmenys“, kurie yra vidiniai skersmenys).

Nuolydis [%]	Ø 50 mm vamzdis	Ø 75 mm vamzdis	Ø 110 mm vamzdis	Ø 125 mm vamzdis	Ø 160 mm vamzdis	Ø 200 mm vamzdis	Ø 250 mm vamzdis	Ø 315 mm vamzdis
	Debitas Q [l/s]							
10.0	2.74	8.40	23.81	33.61	64.15	116.89	218.31	401.51
7.5	2.38	7.28	20.62	29.11	55.56	101.22	188.95	347.54
5.0	1.94	5.94	16.83	23.77	45.36	82.65	154.13	283.52
4.5	1.84	5.64	15.97	22.55	43.03	78.40	146.17	268.90
4.0	1.73	5.31	15.06	21.26	40.57	73.92	137.77	253.45
3.5	1.62	4.97	14.08	19.88	37.95	69.14	128.82	236.99
3.0	1.50	4.60	13.04	18.41	35.13	64.01	119.20	219.31
2.5	1.37	4.20	11.90	16.80	32.07	58.43	108.74	200.09
2.0	1.23	3.76	10.64	15.03	28.68	52.26	97.18	178.83
1.5	1.06	3.25	9.22	13.01	24.84	45.26	84.05	154.70
1.0	0.87	2.66	7.53	10.63	20.28	36.95	68.48	126.07

Lentelėje pateikti debitai yra gauti, laikant, kad yra laisvas ištekėjimas iš vamzdžio. Instaliacijose be laisvo ištekėjimo debitą įtakos pasroviui esantys, srautą ribojantys, įtaisai.

Visą angą atitinkančių debitų lentelės, esant įvairiems nuolydžiams

Taikoma gruntinio/nutekamojo vandens drenažui

Debitai paskaičiuoti, naudojant *Colebrook White* formulę.

Šiurkštumo koeficientas $k_s = 0,6$ mm (elektroninės lentelės skaičiavimuose naudojami tik „vamzdžio skersmenys“, kurie yra vidiniai skersmenys).

Nuolydis [%]	Ø 50 mm vamzdis	Ø 75 mm vamzdis	Ø 110 mm vamzdis	Ø 125 mm vamzdis	Ø 160 mm vamzdis	Ø 200 mm vamzdis	Ø 250 mm vamzdis	Ø 315 mm vamzdis
	Debitas Q [l/s]							
10.0	2.30	7.14	20.45	28.97	55.61	101.81	206.87	382.95
7.5	1.99	6.19	17.71	25.09	48.16	88.17	177.84	329.47
5.0	1.63	5.05	14.46	20.49	39.32	71.99	143.52	266.21
4.5	1.54	4.79	13.72	19.43	37.30	68.30	135.71	251.81
4.0	1.46	4.52	12.94	18.32	35.17	64.39	127.46	236.59
3.5	1.36	4.23	12.10	17.14	32.90	60.23	118.69	220.42
3.0	1.26	3.91	11.20	15.87	30.46	55.76	109.29	203.07
2.5	1.15	3.57	10.23	14.49	27.80	50.90	99.10	184.25
2.0	1.03	3.19	9.15	12.96	24.87	45.53	87.86	163.50
1.5	0.89	2.77	7.92	11.22	21.53	39.43	75.18	140.05
1.0	0.73	2.26	6.47	9.16	17.58	32.19	60.25	112.42

Lentelėje pateikti debitai yra gauti, laikant, kad yra laisvas ištekėjimas iš vamzdžio. Instaliacijose be laisvo ištekėjimo debitą įtakos pasroviui esantys, srautą ribojantys, įtaisai.

Montavimo instrukcija

Bendrosios pastabos

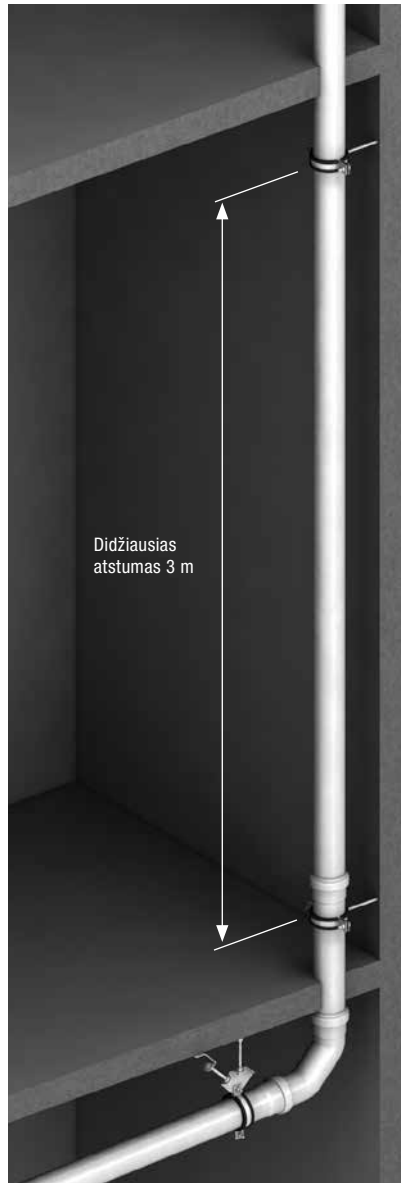
Toliau nurodyti standartai padės projektuotojams pasirinkti konkrečiam atvejui tinkamą vamzdžių sistemos dydį: EN 12056 Savitakai pastatų nuotakynai; EN 752 Lauko nuotakynų sistemos. Montuoti reikia, laikantis gamintojo rekomendacijų, tačiau atsižvelgiant ir į standartus EN 12056-2, EN 12056-3 ir EN 752.

Vamzdžių pjaustymas

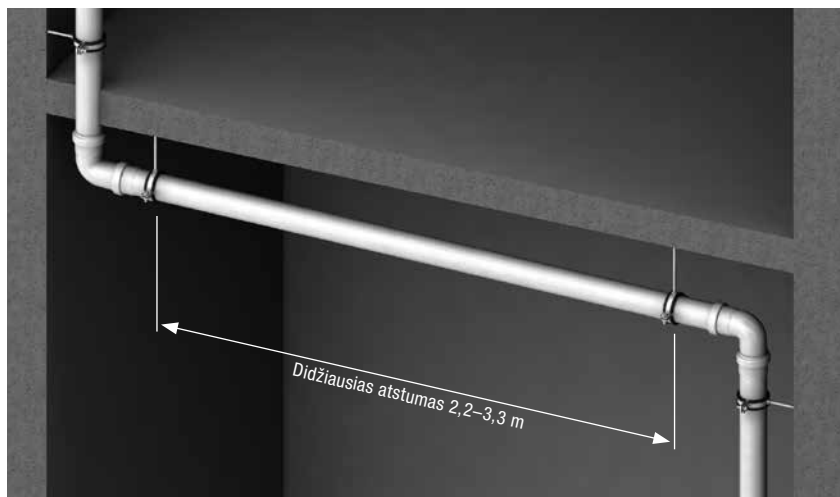
Jeigu prireikia pritaikyti arba sumažinti vamzdžių ilgį, tai, naudojant bet kokius įrankius, nupjauti reikia statmenai ir švariai, padaryti nuožulą. Tinkamus pjoviklius ir pjovimo komplektus galima įsigyti iš ACO.

Vamzdžių jungimas

Vamzdžiai sujungiami greitai ir paprastai. Ant vamzdžio galo reikia užtepti truputį ACO tepalo. Užtikrinkite, kad vamzdžių ir jungiamųjų dalių galai būtų švarūs. Vamzdžio galą įstumkite į movą, tačiau į movos įdubą nestumkite iki pat galo, nes turi likti vietos šiluminiam sistemos plėtimuisi.



Didžiausias atstumas 3 m



Didžiausias atstumas 2,2–3,3 m

Vertikalūs vamzdžių kanalai

Projektuojant lietaus vandens arba grūntinio arba nuotekų vandens sistemą, vamzdynas turi būti pritvirtintas ne rečiau kaip kas 2 metrus ir, kad būtų palengvinta priežiūra bei dažymas, vertikalūs vamzdžiai prie sienos turi būti pritvirtinti ne mažesniu kaip 30 mm atstumu. Vienai jungiamajai detalei panaudokite bent po vieną tvirtinimo apkabą (geriausiai tolimajame gale pasroviui) ir papildomas apkabas ties krypties keitimo ar jungčių vietomis.

Vamzdžių svoriai

Projektuodami vertikalius ir horizontalius vamzdžių kanalus, inžinieriai turi įvertinti mažiausius ir didžiausius vamzdžių svorius. Bendrai paėmus, kai vamzdis yra pilnas vandens, vertikalus vamzdžio išlinkimas tarp apkabų turi neviršyti 1,5 mm. Montuotojas turi pasirūpinti, kad vamzdžių tvirtinimas būtų tinkamas visiems atvejams.

Orientacijai pasinaudokite žemiau esančia horizontaliems vamzdžiams skirtų atstumų tarp apkabų lentele.

Atstumas tarp apkabų*

Vamzdžio Ø [mm]	Atstumas [m]
50	2.0
75	2.3
110	2.5
125	3.0
200	3.0

* Tai rekomenduojami atstumai; montuodami laikykitės vietinių standartų.

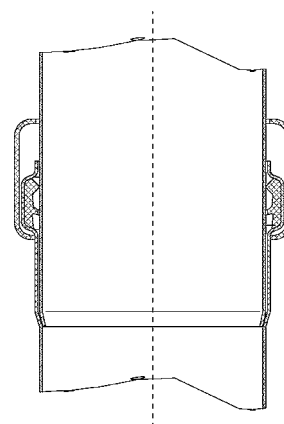
Horizontalūs vamzdžiai

Horizontalius vamzdžius kas 3 metrus turi prilaikyti bent dvi apkabos. Viena apkaba turi būti maždaug 300 mm atstumu nuo vamzdžio jungties, o kita – maždaug ties vamzdžio viduriu, bet ne didesniu kaip 2 m atstumu iki kitos apkabos. Keičiantis kryptim ir ties jungimo taškais tuoj pat pasroviui už jungiamosios dalies reikia panaudoti papildomas apkabas. Horizontalūs vamzdžiai gali būti sumontuoti su nuolydžiu 1:50 ir su magistraliniu vamzdynu sujungti, panaudojant 45° atšakas. Kai naudojamos ilgos vamzdžių atkarpos, pavyzdžiui, ilgesnės kaip 15 metrų, tai, siekiant išvengti sistemos švytavimo, prie apkabos reikia pritvirtinti fiksavimo alkūnę.

Maksimalios slėgio apkrovos

ACO PIPE® nerūdijančio plieno moviniai vamzdžiai turi unikalias dvigubo manžeto tarpines, pagamintas iš EPDM, NBR arba Viton®. Dviguba tarpinė užtikrina papildomą vamzdžių sandarumą. ACO Pipe vamzdžiai yra testuoti ir sertifikuoti gravitacinio, sifoninio ir vakuuminio tekėjimo situacijoms.

Movomis sujungti ir papildomai nesutvirtinti vamzdžiai yra pritaikyti ne didesnio kaip 0,5 baro slėgio apkrovoms pagal EN 1124. Jeigu reikalingas didesnis atsparumas, turi būti naudojamos movų apkabos.



TACO PIPE® movų tipo jungtys su apkabomis gali atlaikyti lentelėje nurodytus slėgius.

Maksimalus darbinis slėgis

Vamzdžio diametras (mm)	Darbinis slėgis (barai)	
	Be movų apkabų	Su movų apkabomis
40	0,5	2,5
50	0,5	2,5
75	0,5	2,5
110	0,5	2,5
125	0,5	2,5
160	0,5	1,5
200	0,5	1,5
250	0,5	1,0
315	0,5	0,7

Maksimalus darbinis slėgis esant vakuomo situacijoms

Vamzdžio diametras (mm)	Darbinis slėgis (barai)
40	-0,8
50	-0,8
75	-0,8
110	-0,8
125	-0,8
160	-0,8
200	-0,8
250	-0,8
315	-0,8

Informacija apie nuotekų vamzdžių medžiagas

Perėjimai per konstrukcijas

Kai reikia, kad vamzdžiai pereitų per sienas, konstrukcinius klojinius ar DPM užsandarintas grindis, nepralaidumą vandeniui ir dujoms vamzdžių perėjimo vietose užtikrina ACO sistema *Aplex Wall Seal*. ACO *Aplex* sistemas galima pritaikyti bet kokiems iki 400 mm siekiantiems konstrukcijų storiams ir jos pasižymi toliau išvardintais privalumais.

- Užtikrina kokybę virš grunto ir grunte ir neleidžia prasiskverbti vandeniui.
- Yra visų ACO PIPE® nerūdijančio plieno vamzdžių dydžių.
- Prisitaiko prie konstrukcijų judėjimų, atsirandančių naudojant vamzdžius.
- Per fiksuotas konstrukcijas pereinantiems vamzdžiams leidžia iki 8° pakeisti kryptį.

Dėl išsamesnės informacijos kreipkitės į ACO.

Šiluminis judėjimas

ACO PIPE® nerūdijančio plieno vamzdžių sistemos pasižymi mažu šiluminiu plėtimusi, kuris yra lygus maždaug 1:1000 mm, esant 60 °C temperatūros pasikeitimui. Todėl vamzdžių sistemų šiluminėms paklaidoms keliama reikalavimai yra susiję su karšto vandens sąlygomis. Skirtingų vamzdžių medžiagų šiluminio judėjimo palyginimas, esant 6 °C temperatūros pokyčiui, yra pateiktas toliau.

■ Aliuminio lydinys	1,44 mm
■ Varis	0,98 mm
■ Pilkasis ketus	0,75 mm
■ HDPE	9,0 mm
■ PVCu	3,0 mm
■ Nerūdijantis plienas	0,99 mm

Įvairių medžiagų šiluminio plėtimosi koeficientai yra tokie:

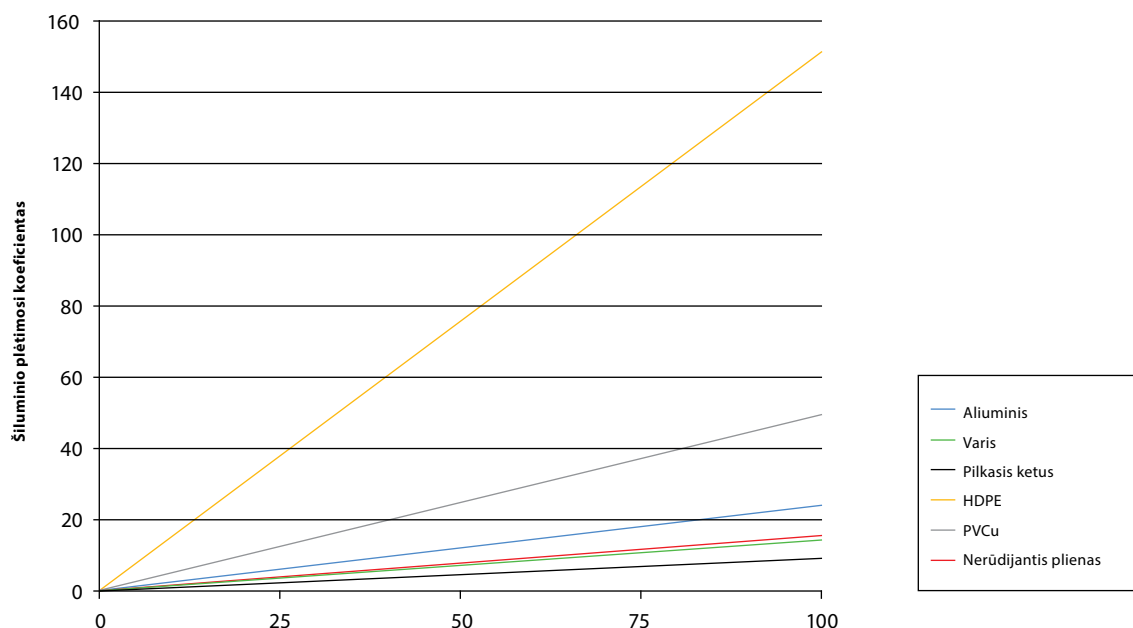
Medžiaga	Šiluminio plėtimosi koeficientas [$10^{-6}K^{-1}$]
Aliuminis	24.0
Varis	16.4
Pilkasis ketus	12.5
HDPE	150.0
PVCu	50.0
Nerūdijantis plienas	16.5

Vamzdžių svoriai

ACO PIPE® plonasienių nerūdijančio plieno vamzdžių sistemos yra lengvos ir pasižymi geromis eksploatacinėmis savybėmis ir todėl, lyginant su tradicinėmis metalinių vamzdžių sistemomis, turi aiškius privalumus, susijusius su lengvu kilnojimu ir darbo jėgos taupymu. Projektuodami vertikalius ir horizontalius vamzdžių kanalus, inžinieriai turi žinoti svorius ir apkrovas. Toliau esančioje lentelėje pateikti visų dydžių tuščių ir užpildytų vandeniu vamzdžių svoriai.

Vamzdžio skersmuo [mm]	Tuščio vamzdžio svoris [kg/m]	Užpildyto (vandeniu) vamzdžio svoris [kg/m]
50	1.2	3.0
75	1.8	6.9
110	2.7	11.9
125	3.3	15.8
160	5.0	24.6
200	7.5	38.0

Šiluminis plėtimasis



Tarpinės

Informacija apie tarpines

ACO PIPE® nerūdijančio plieno vamzdžiai su movomis turi unikalias dvigubas tarpines, pagamintas iš EPDM, NBR arba Viton®.

EPDM

(etilenpropilendieno monomeras)

Juoda guminė tarpinė, tinkanti daugumai atvejų, kai nuotekose nėra alyvos ar benzino likučių.

NBR (nitrilo butadieno derva)

Juoda guminė tarpinė, tinkanti nuotekoms su alyvos ir benzino likučiais. NBR neatspari tirpikliams ir aukštomis temperatūroms.

FPM (fluorkaučiukas) – Viton®

Žalia guminė tarpinė tinkanti ten, kur nuotekose yra alyvos, tirpiklių ir stiprių rūgščių, bei aukštomis temperatūroms. Viton® turi ribotą atsparumą tokiems chemikalams kaip acetonas, metilo alkoholis.

Norėdami įsitikinti dėl specialių taikymo sričių, pasižiūrėkite ACO montavimo instrukcijoje esančias tikslias tarpinių savybes.



	EPDM	NBR	FPM (Viton)
Spalva	juoda	juoda	žalia
Temperatūros ribos	-50 / +130 / +150 °C	-30 / +80 / +100 °C	-20 / +200 / +300 °C
Atsparumas:			
vandeniui	puikus	geras	geras
chemikalams			
rūgštims	geras	vidutinis	puikus
šarmams	geras	vidutinis	puikus
benzenui/benzinui	nepatenkinamas	puikus	puikus
Alyvoms			
ASTM alyva nr. 1	nepatenkinamas	puikus	puikus
ASTM alyva nr. 3	nepatenkinamas	puikus	puikus
Atsparumas ozonui ir aplinkos poveikiui	geras	ribotas	geras

* Viton® yra DuPont Performance Elastomers L.L.C. fluorkaučiuko registruotas prekės ženklas.

Valymas ir priežiūra

Valymo metodai

Nerūdijantį plieną valyti lengva. Daugeliu pramoninių atvejų užtenka nuplauti su muilu ar švelnia plovimo priemone ir šiltu vandeniu ir po to švariai nuskalauti. Gražesnė išvaizda gaunama, jeigu nuvalyti paviršiai yra sausiai nušluostomi.

Atsargumo priemonės

Jeigu išbandėte visus žemiau esančioje lentelėje pateiktus patarimus ir veiksmus, nerūdijantį plieną eksploatacijos vietoje turi mechanškai nuvalyti specialistai.

Problema	Valymo priemonė	Pastaba
Eilinis valymas, visos dangos.	Muilas ar švelni valymo priemonė ir vanduo (pavyzdžiui plovimo skystis).	Nuvalykite kempine, nuskalaukite švariu vandeniu ir, jeigu reikia, sausiai nušluostykite.
Pirštų antspaudai, visos dangos.	Muilas arba šiltas vanduo arba organinis tirpiklis (pvz., acetonas, alkoholis).	Nuskalaukite švariu vandeniu ir, jeigu reikia, sausiai nušluostykite.
Sunkiai nuvalomos dėmės ir pasikeitusi spalva.	Švelnūs valymo tirpalai (pvz., Jif, Goddard nerūdijančio plieno valymo priemonė).	Gerai nuskalaukite švariu vandeniu ir sausiai nušluostykite.
Alyvos ir tepalų dėmės, visos dangos.	Organiniai tirpikliai (pvz. acetonas, alkoholis, trichloretilenas).	Po to nuplaukite vandeniu su muilu, nuskalaukite švariu vandeniu ir nusausinkite.
Rūdys ir kiti korozijos produktai.	Oksalo rūgštis. Valymo tirpalą užtepkite tamponu ir, prieš nuplaudami vandeniu, palikite 15–20 minučių. Norėdami nuvalyti galutinai, galite panaudoti Jif.	Gerai nuskalaukite švariu vandeniu (reikia imtis dirbant su rūgštimis taikomų atsargumo priemonių).
Šveistos (matinės) dangos subraižymai.	Buitinės sintetinio pluošto šveitimo kempinės (pvz., Scotch Brite pluošto kempinė). Gilesnius įbrėžimus šveiskite poliravimo kryptimi. Tada, kaip eilinio valymo atveju, nuvalykite muilu ar valymo priemone.	Nenaudokite įprastinės plieninės kempinės (geležies dalelės gali patekti į nerūdijantį plieną ir sukelti papildomų problemų).



Pagrindinės savybės ir privalumai

ACO PIPE® nerūdijančio plieno vamzdžių sistemos turi visas pagrindines savybes, kurios sutinkamos tradicinėse metalinėse lietaus vandens, gruntinio vandens ir nuotekų sistemose, tačiau turi privalumus, kuriais išsiskiria nerūdijantis plienas ir movinė sistema.

**Lengvas montavimas**

ACO PIPE® sistemos vamzdžiams sujungti naudojama ACO unikali movinė sistema. Ji leidžia vamzdžius lengvai sujungti eksploatacijos vietoje tam nenaudojant jokių specialių įrankių, mašinų ar įrangos. Todėl montavimas yra labai greitas ir nebrangus.

**Sisteminis sprendimas**

Yra daugiau kaip 1500 detalių kodų (tiesūs vamzdžiai, alkūnės, trišakiai, skersmens didinimo ir mažinimo perėjimai) su plačiu priedų asortimentu.

**Sertifikavimas**

ACO PIPE® nerūdijančio plieno vamzdžių sistemos yra suprojektuotos, pagamintos, išbandytos ir patikrintos, laikantis visų reikiamų standartų. Atlikti vamzdžių sistemų slėginiai, vakuuminiai, triukšmo, priešgaisriniai ir sandarumo bandymai. Paprašius, iš ACO galima gauti ACO PIPE® sistemoms skirtus sertifikatus, kuriuose deklaruojama gaminių kokybė, atsparumas ir atitiktis.

**Ilgamžiškumas**

Šiuolaikinių technologijų, aukštos kokybės medžiagų ir išskirtinio paviršiaus apdorojimo panaudojimas užtikrina tai, kad mūsų gaminiai yra labai atsparūs išorės aplinkos poveikiams. Numatomas tarnavimo laikas viršija 50 metų.

**Higiena**

Visų ACO PIPE® sistemos gaminių lygios suvirinimo siūlės, paviršiaus kokybė ir nerūdijančio plieno dekapiravimas ir pasyvavimas užtikrina apsaugą nuo korozijos bei palengvina valymą.



ACO gaminiai paviršinio vandens surinkimui,
valymui, sulaikymui ir išleidimui



Lauko inžinerija

- Paviršinio vandens surinkimo latakai
- Paviršinio vandens surinkimo trapai
- Ketiniai šulinių liukai
- Lengvųjų skysčių atskirtuvai
- Sunkiųjų metalų atskirtuvai
- Smėliagaudės
- Infiltracinės ir akumuliacinės talpos
- Varliagyvių apsaugos sistemos keliams

Pastatų vidaus inžinerija

- Dušo latakai ir trapai
- Nerūdijančiojo plieno latakai ir trapai
- Balkonų ir terasų drenažas
- Nerūdijančiojo plieno vamzdynai
- Riebalų atskirtuvai
- Krakmolo atskirtuvai
- Nuotekų pakėlimo įrenginiai
- Pravalų ir šachtų liukai

ACO Nordic, UAB

Lukiškių g. 5
01108 Vilnius
+370 5 212 4898

info@aco.lt
www.aco.lt